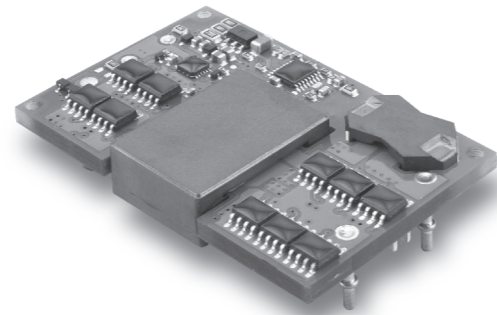


IBQ

S E R I E S

180-300 WATT BUS CONVERTERS



Features

- 180-300W Isolated Output
- Quarter Brick Package
- Efficiency to 95%
- Input Under Voltage Protection
- Over Current Protection
- Over Temperature Protection
- Remote On/Off Control
- 2250VDC Isolation

MODEL NUMBER	INPUT VOLTAGE	OUTPUT VOLTAGE	OUTPUT CURRENT	INPUT CURRENT		% EFF.	SIZE
				NO LOAD	FULL LOAD		
IBQ300-48S12	42.0-53.0 VDC	12VDC	0 - 25A	100mA	6578mA	95	Quarter-Brick
IBQ180-48S12	36.0-75.0 VDC	12VDC	0 - 15A	70mA	3947mA	95	Quarter-Brick

NOTE: 1. Nominal Input Voltage 48 VDC

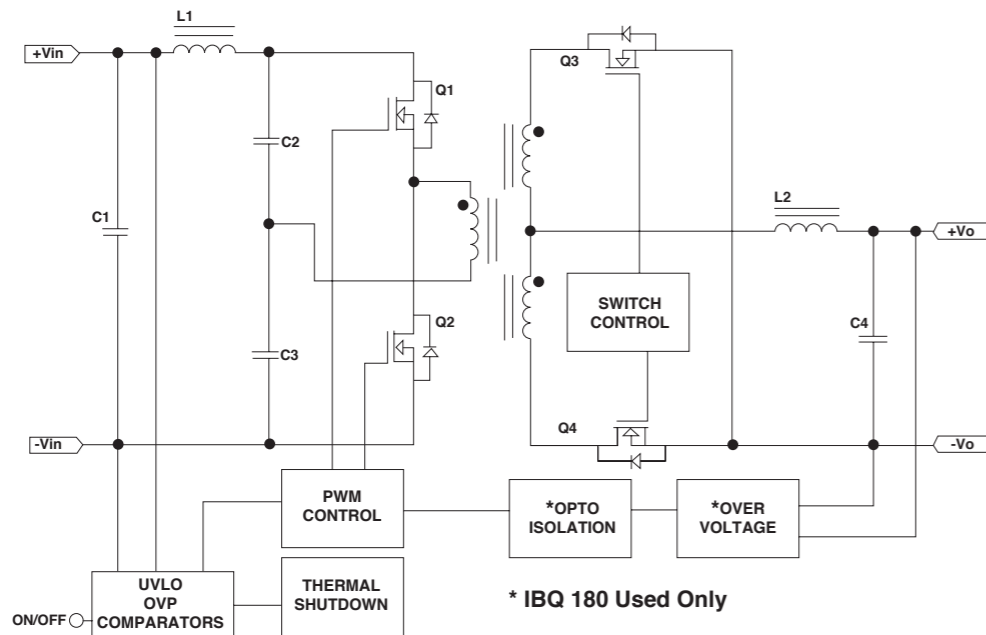


Figure 1. Electrical Block Diagram

Specifications

INPUT SPECIFICATIONS:

Input Voltage Range.....IBQ300.....42 – 53V
 IBQ180.....36 – 75V
 Under voltage lockout42-53Vin power up40V typ.
 power down38.5V typ.
 36-75Vin power up34V typ.
 power down32.5V typ.
 Over Voltage lockout.....IBQ300... Turn-off Voltage Threshold... 57V typ.
 Input FilterPI Type
 Positive Logic Remote on/off Control :
 Module ON.....Open Circuit
 Module OFF.....<0.8VDC

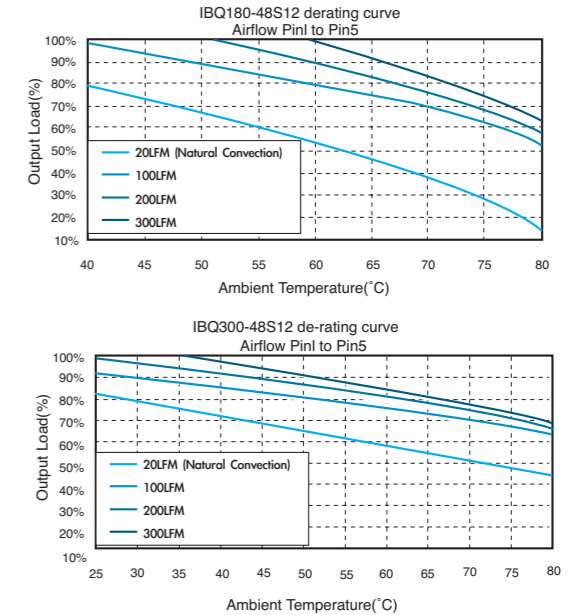
OUTPUT SPECIFICATIONS:

Voltage Accuracy¹.....±1.0% max.
 Transient Response :25% Step Load Change.....<200u sec.
 Ripple and Noise, 20MHz BW³60mV RMS max.
 120mV p-p max.
 Temperature Coefficient.....±0.03%/C max.
 Short Circuit Protection.....Continuous
 Line Regulation².....IBQ300.....±13.0% max.
 IBQ180.....±10.0% max.
 Load Regulation³.....±6.0% max.
 Over Voltage Protection Trip Range, %Vo nom.....IBQ180.....120%-140%
 Current Limit.....110% - 140% Nominal Output

GENERAL SPECIFICATIONS:

Efficiency.....See Table
 Isolation Voltage.....2250 VDC min.
 Isolation Resistance10⁷ Ohms min.
 Switching FrequencyIBQ300.....300KHz typ.
 IBQ180.....340KHz Typ.
 Over Temperature Protection120°C typ.
 Power Derating Curve.....Refer to Application Note.
 Operating Ambient Temperature Range.....-40°C to +85°C
 Storage Temperature Range-40°C to +125°C
 Dimensions.....Standard Model.....2.28 x 1.45 x 0.40 inches
 (57.9 x 36.8 x 10.2 mm)
 Suffix "H" Model.....2.28 x 1.45 x 0.50 inches
 (57.9 x 36.8 x 12.7 mm)
 Weight.....42g

IBQ Series Derating Curve



NOTE:

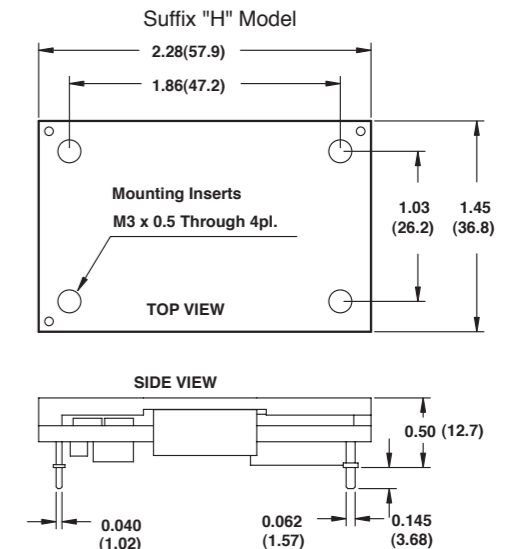
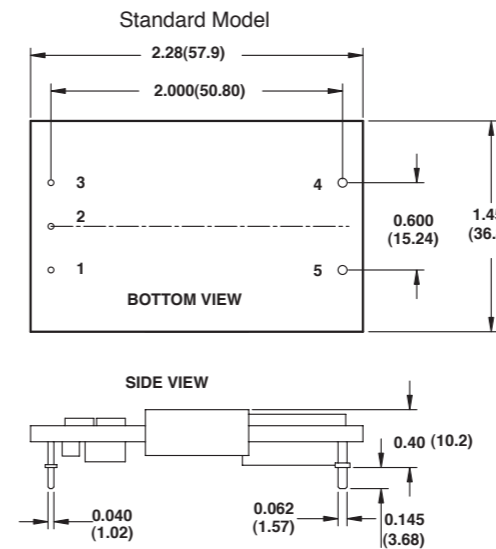
1. Voltage Accuracy is Measured at Vin=48V, Io=No Load
2. Measured From High Line to Low Line, Io=No Load
3. Measured at Vin=48V, Io=Full Load to No Load
4. The output noise is measured with 10uF tantalum capacitor and 1uF ceramic capacitor across output.
5. Suffix "N" to the Model Number with Negative Logic Remote on/off
 Model ON.....< 0.8VDC
 Module OFF.....Open Circuit
6. Suffix "H" to the Model Number with Heat Sink

PIN CONNECTION

Pin	Function
1	+Vin
2	ON/OFF
3	-Vin
4	-Vout
5	+Vout

SIZE QB

All Dimensions In Inches(mm)
 Tolerance: Inches: x.xx= ±0.02, x.xxx= ±0.010
 Millimeters: x.x= ±0.5, x.xx= ±0.25



All Specifications Typical At Nominal Line, Full Load and 25°C Unless Otherwise Noted.

Данный компонент на территории Российской Федерации

Вы можете приобрести в компании MosChip.

Для оперативного оформления запроса Вам необходимо перейти по данной ссылке:

<http://moschip.ru/get-element>

Вы можете разместить у нас заказ для любого Вашего проекта, будь то серийное производство или разработка единичного прибора.

В нашем ассортименте представлены ведущие мировые производители активных и пассивных электронных компонентов.

Нашей специализацией является поставка электронной компонентной базы двойного назначения, продукции таких производителей как XILINX, Intel (ex.ALTERA), Vicor, Microchip, Texas Instruments, Analog Devices, Mini-Circuits, Amphenol, Glenair.

Сотрудничество с глобальными дистрибьюторами электронных компонентов, предоставляет возможность заказывать и получать с международных складов практически любой перечень компонентов в оптимальные для Вас сроки.

На всех этапах разработки и производства наши партнеры могут получить квалифицированную поддержку опытных инженеров.

Система менеджмента качества компании отвечает требованиям в соответствии с ГОСТ Р ИСО 9001, ГОСТ РВ 0015-002 и ЭС РД 009

Офис по работе с юридическими лицами:

105318, г.Москва, ул.Щербаковская д.3, офис 1107, 1118, ДЦ «Щербаковский»

Телефон: +7 495 668-12-70 (многоканальный)

Факс: +7 495 668-12-70 (доб.304)

E-mail: info@moschip.ru

Skype отдела продаж:

moschip.ru

moschip.ru_4

moschip.ru_6

moschip.ru_9