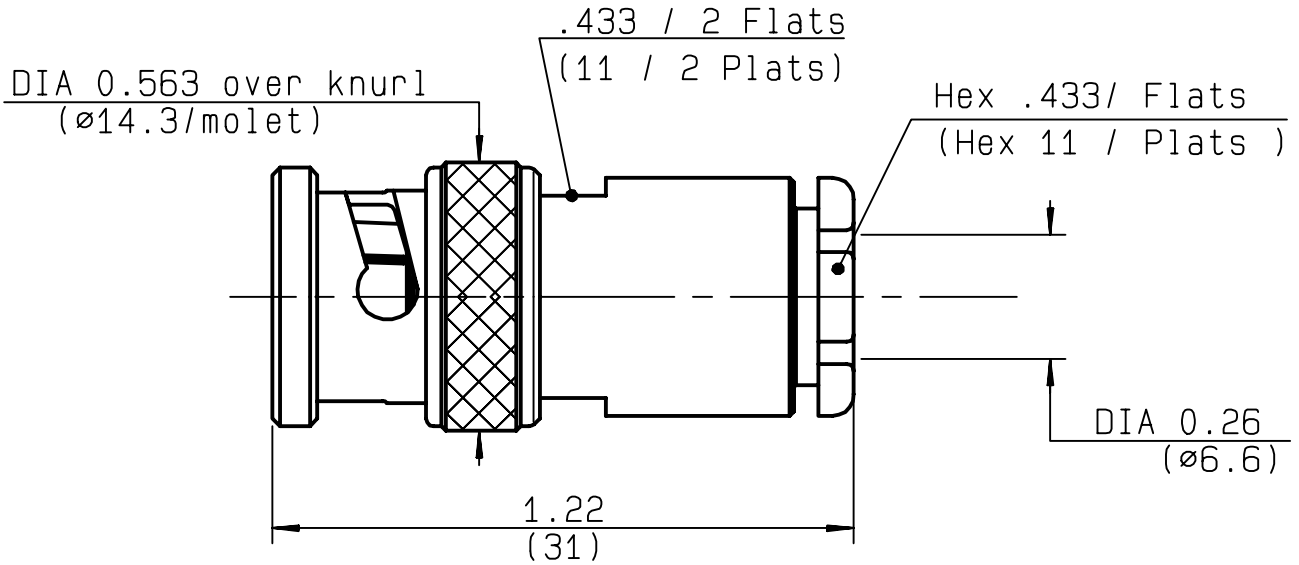


**STRAIGHT PLUG CLAMP TYPE
FOR ARMOUR TWIN AXIS DIA 6 CABLE**

R605.006.020
SERIES BR2



NOMINAL IMPEDANCE	80 Ω	CABLES : FM 2
FREQUENCY RANGE	0-0.5 GHz	
TEMPERATURE RATING	-40/+100 °C	
V.S.W.R	+ x F(GHz)Maxi	
RF INSERTION LOSS	√F(GHz) dB Maxi	
VOLTAGE RATING	TBD Veff Maxi	
DIELECTRIC WITHSTANDING VOLTAGE	1500 Veff Mini	
INSULATION RESISTANCE	5000 MΩMini	OTHERS CHARACTERISTICS
HERMETIC SEAL	Atm.cm ³ /s	CABLE RETENTION 91 N Mini
LEAKAGE (pressurized only)		CENTER CONTACT RETENTION
MECHANICAL DURABILITY	Cycles	Axial force - mating end 27 N Mini
WEIGHT	gr	Axial force - opposite end 27 N Mini
SPECIFICATION		Torque cm.N Mini
		RECOMMENDED TORQUES
		Mating cm.N
		Panel nut cm.N
		Clamp nut 450 cm.N

CONNECTOR PARTS	MATERIALS	FINISH	(all values are given in micrometers)
BODY	BRASS	NICKEL 2	
OUTER CONTACT	BRASS	NICKEL 2	
CENTER CONTACT	BRASS	GOLD 1.3 OVER NICKEL 2.54 OVER COPPER 3	
INSULATOR	POLYAMIDES 11	-	
GASKET		-	
OTHERS PIECES			

ISSUE	CREATION DATE	FILE PART-NUMBER
9743A01	16/01/1996	95-0132-033



LAMBART

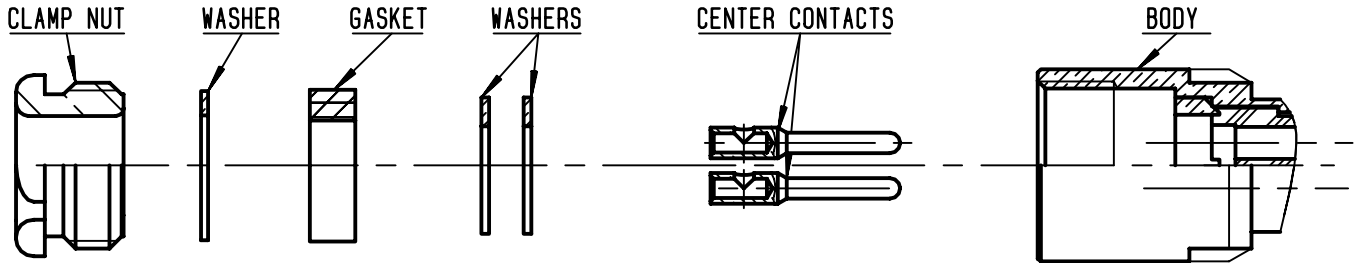
The information given here is subject to change without notice.
Design changes may be in order to improve the product .

Connect to the future



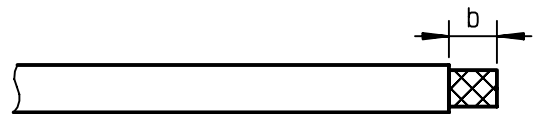
R605.006.020

ISSUE **9743A01** SERIES **BR2**



①

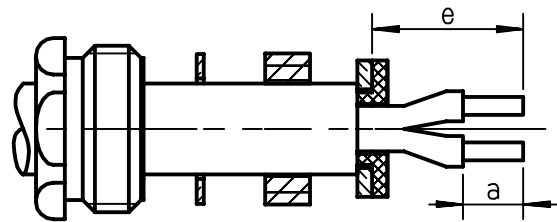
Strip the cable .
-
-



Stripping	a	b	c	d	e
inch	0.157	0.394	0	0	0.354
mm	4	10			9

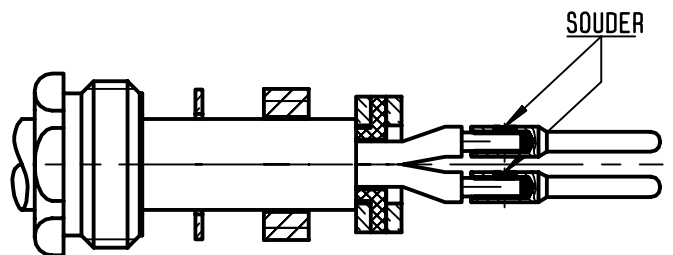
②

Slide the clamp nut, the washer and the gasket onto the cable .
Slide a small washer onto the braid against the jacket.
Fan the braid and cut excess flush to the washer.
Strip the cable dielectric according to dimensions a and e.



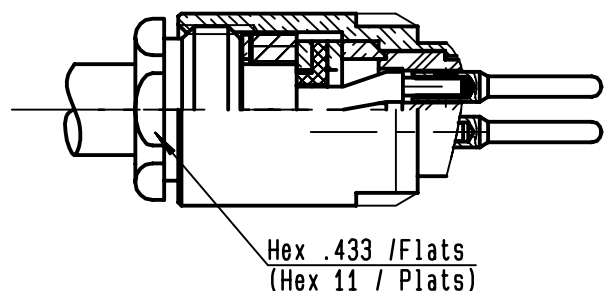
③

Slide the second small washer onto the cable .
Solder center contacts onto cable inner conductors.
-



④

Slide the assembly into the connector body.
Screw the assembly into the connector.
(recommended coupling torque :450 N.cm)
39.82 in.lb



Данный компонент на территории Российской Федерации

Вы можете приобрести в компании MosChip.

Для оперативного оформления запроса Вам необходимо перейти по данной ссылке:

<http://moschip.ru/get-element>

Вы можете разместить у нас заказ для любого Вашего проекта, будь то серийное производство или разработка единичного прибора.

В нашем ассортименте представлены ведущие мировые производители активных и пассивных электронных компонентов.

Нашей специализацией является поставка электронной компонентной базы двойного назначения, продукции таких производителей как XILINX, Intel (ex.ALTERA), Vicor, Microchip, Texas Instruments, Analog Devices, Mini-Circuits, Amphenol, Glenair.

Сотрудничество с глобальными дистрибьюторами электронных компонентов, предоставляет возможность заказывать и получать с международных складов практически любой перечень компонентов в оптимальные для Вас сроки.

На всех этапах разработки и производства наши партнеры могут получить квалифицированную поддержку опытных инженеров.

Система менеджмента качества компании отвечает требованиям в соответствии с ГОСТ Р ИСО 9001, ГОСТ РВ 0015-002 и ЭС РД 009

Офис по работе с юридическими лицами:

105318, г.Москва, ул.Щербаковская д.3, офис 1107, 1118, ДЦ «Щербаковский»

Телефон: +7 495 668-12-70 (многоканальный)

Факс: +7 495 668-12-70 (доб.304)

E-mail: info@moschip.ru

Skype отдела продаж:

moschip.ru

moschip.ru_4

moschip.ru_6

moschip.ru_9