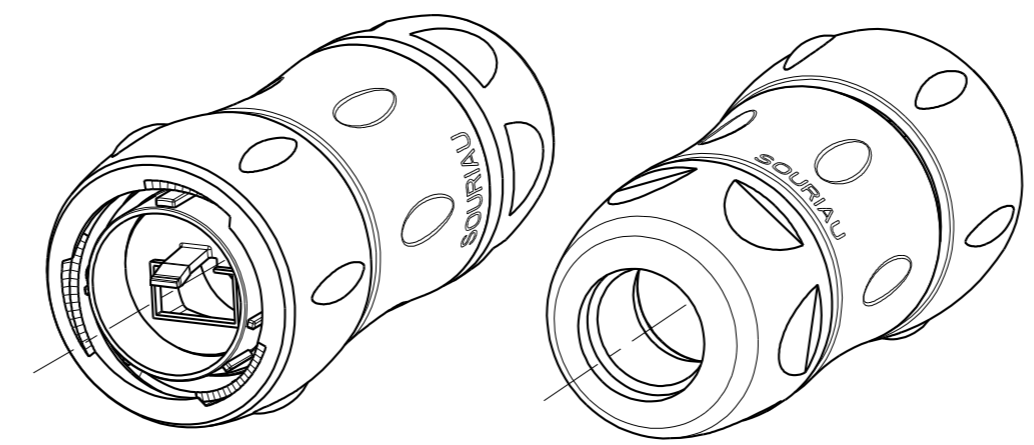
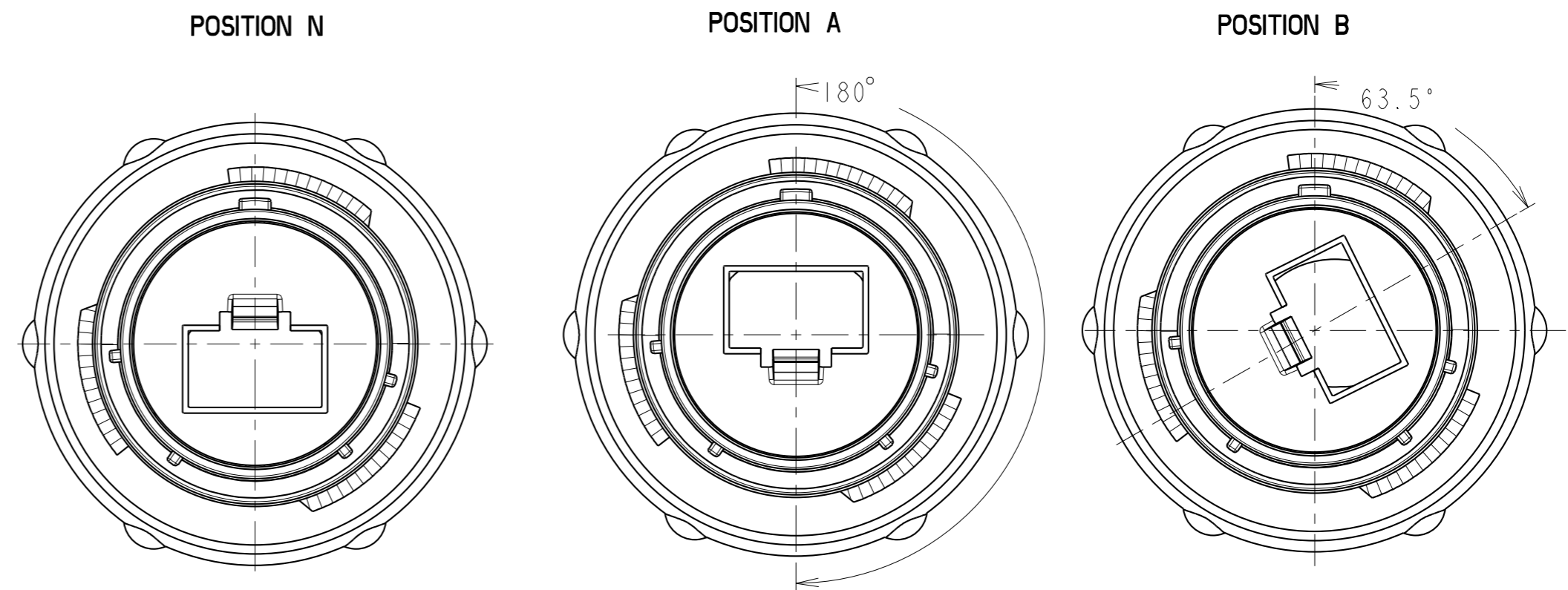


**POLARIZATION  
ALTERNATIVE KEY WAY POSITION**



**MATERIAL:**

Shell : PA 66 UL94 V0  
 Coupling nut : PA 66 UL94 V0  
 Insert : PA 66 UL94 V0  
 Coupling spring : Stainless steel  
 O'seal : Nitril  
 Backshell : PA 66 UL94 V0

**PERFORMANCE CHARACTERISTICS:**

Operating temperature : -40°C up to 85°C  
 Corrosion salt spray : 500 hours salt spray  
 Durability : 250 matings and unmatings  
 Sealing : IP67  
 RJ45 component : Cat 5 E

**NOTES :**

**UTS6 JC 18 RJ \* 25**

Plug UTS  
 Backshell type JC  
 Shell size  
 Insert arrangement  
 Insert polarisation :  
 - N : standard version  
 - A, B : Different orientations  
 Specification 25  
 Backshell Ø capacity 7 / 16 mm

b	09/12/08	Add specification n°25	--
ISS	DATE	Latest modification - by:	MOD N°
Designed by:	<b>RAGAINEM</b>	Date: 16/02/07	CUSTOMER DRAWING
TITLE	CONNECTEUR UTS RJ 45 CAT5 EQUIPEMENT		
Scale	1/1	General linear Tolerances: ±0.2	NPRDS / PROJECT <b>UTS1</b>
		WWW.SOURIAU.COM	This document is the property of SOURIAU. It must not be reproduced or communicated without permission.
FORMAT	A2	SOURIAU DRG N° UTS6JCI8RJ-X-C	SHEET

NOT EXPORT CONTROLLED

## Данный компонент на территории Российской Федерации

### Вы можете приобрести в компании MosChip.

Для оперативного оформления запроса Вам необходимо перейти по данной ссылке:

<http://moschip.ru/get-element>

Вы можете разместить у нас заказ для любого Вашего проекта, будь то серийное производство или разработка единичного прибора.

В нашем ассортименте представлены ведущие мировые производители активных и пассивных электронных компонентов.

Нашей специализацией является поставка электронной компонентной базы двойного назначения, продукции таких производителей как XILINX, Intel (ex.ALTERA), Vicor, Microchip, Texas Instruments, Analog Devices, Mini-Circuits, Amphenol, Glenair.

Сотрудничество с глобальными дистрибьюторами электронных компонентов, предоставляет возможность заказывать и получать с международных складов практически любой перечень компонентов в оптимальные для Вас сроки.

На всех этапах разработки и производства наши партнеры могут получить квалифицированную поддержку опытных инженеров.

Система менеджмента качества компании отвечает требованиям в соответствии с ГОСТ Р ИСО 9001, ГОСТ РВ 0015-002 и ЭС РД 009

### Офис по работе с юридическими лицами:

105318, г.Москва, ул.Щербаковская д.3, офис 1107, 1118, ДЦ «Щербаковский»

Телефон: +7 495 668-12-70 (многоканальный)

Факс: +7 495 668-12-70 (доб.304)

E-mail: [info@moschip.ru](mailto:info@moschip.ru)

Skype отдела продаж:

moschip.ru

moschip.ru\_4

moschip.ru\_6

moschip.ru\_9