

POTENTIOMETERS



14mm Snap-In, Endless Rotary Type, Metal Shaft

Application

- ✓ TV/Video, Audio, Musical instruments

Feature

- ✓ 360° degrees continuous potentiometer with push switch



■Specification

Total Rotational Angle	360° endless
Maximum Operating Voltage	5-15V DC
Insulation Resistance	100MΩ min at DC250V
Dielectric Strength	AC150V for 1 minute
Rotational Torque	10-200 gf.cm
Push/Pull Strength of the Shaft	6kgf for 3 sec
Rotation Life	15,000 cycles

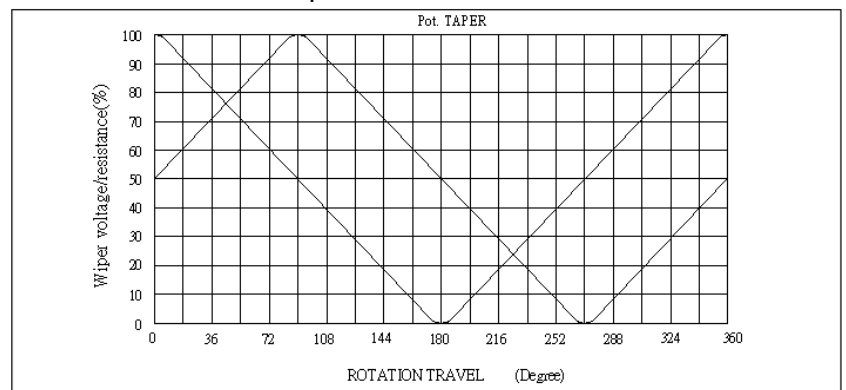
■How to order

RV142FPF-40B1 - 15F - 0B10K

[Model](#)

[Shaft Type](#)

Standard Resistance Taper:



Taper and Resistance Value

Order Code	Taper	Resistance Value
0B1M	Linear (0B)	1MΩ

Taper: 0B taper only


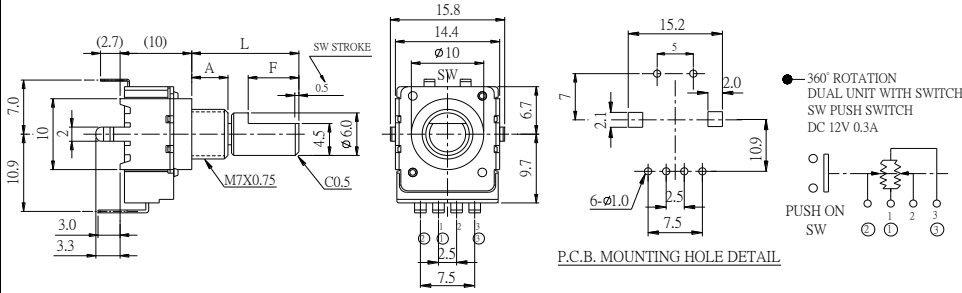
Resistance Value: 1KΩ to 500KΩ and 1MΩ

*Contact us for other requirements.

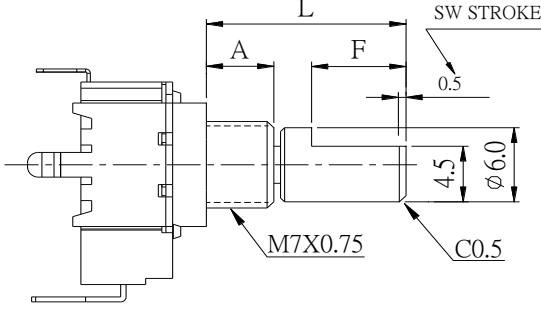
14mm Snap-In, Endless Rotary Type, Metal Shaft

Model Description

Model	Number of Unit	Terminal Type	Bushing	Shaft	Switch
RV142FPF-40B1	Dual unit	Vertical	Metal	Metal	Push switch

Order Code	Outline Drawing
RV142FPF-40B1	 

F Type Metal Shaft

RV142FPF-40B1-(L)F			
			
Order Code	15F	20F	25F
L	15	20	25

Design and specifications presented here are for the standard parts only. Please kindly contact us for your special requests and ask for the current technical specifications before purchase and/or use.

[Back to top](#)

Mouser Electronics

Authorized Distributor

Click to View Pricing, Inventory, Delivery & Lifecycle Information:

Alpha (Taiwan):

[RV142FPF-40B1-15F-B10K-004](#) [RV142FPF-40B1-15R-B10K-004](#) [RV142FPF-40B1-20R-B10K-004](#) [RV142FPF-40B1-20F-B20K-004](#) [RV142FPF-40B1-20F-B10K-004](#) [RV142FPF-40B1-20R-B20K-004](#) [RV142FPF-40B1-15F-B20K-004](#) [RV142FPF-40B1-15R-B20K-004](#) [RV142FPF-40B1-15F-0B20K-004](#) [RV142FPF-40B1-20F-0B10K-004](#)

Данный компонент на территории Российской Федерации

Вы можете приобрести в компании MosChip.

Для оперативного оформления запроса Вам необходимо перейти по данной ссылке:

<http://moschip.ru/get-element>

Вы можете разместить у нас заказ для любого Вашего проекта, будь то серийное производство или разработка единичного прибора.

В нашем ассортименте представлены ведущие мировые производители активных и пассивных электронных компонентов.

Нашей специализацией является поставка электронной компонентной базы двойного назначения, продукции таких производителей как XILINX, Intel (ex.ALTERA), Vicor, Microchip, Texas Instruments, Analog Devices, Mini-Circuits, Amphenol, Glenair.

Сотрудничество с глобальными дистрибьюторами электронных компонентов, предоставляет возможность заказывать и получать с международных складов практически любой перечень компонентов в оптимальные для Вас сроки.

На всех этапах разработки и производства наши партнеры могут получить квалифицированную поддержку опытных инженеров.

Система менеджмента качества компании отвечает требованиям в соответствии с ГОСТ Р ИСО 9001, ГОСТ РВ 0015-002 и ЭС РД 009

Офис по работе с юридическими лицами:

105318, г.Москва, ул.Щербаковская д.3, офис 1107, 1118, ДЦ «Щербаковский»

Телефон: +7 495 668-12-70 (многоканальный)

Факс: +7 495 668-12-70 (доб.304)

E-mail: info@moschip.ru

Skype отдела продаж:

moschip.ru

moschip.ru_4

moschip.ru_6

moschip.ru_9