

COMMERCIAL & MILITARY GRADES



Flush Button Style



Raised Button Style

Features:

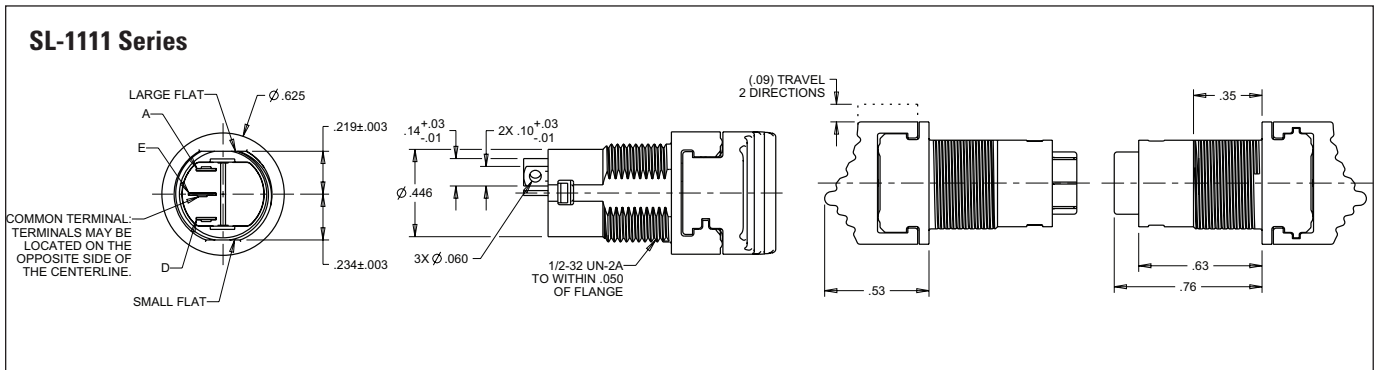
- Single & double pole, double throw switch configuration
- Low level rating available with gold plate contacts & terminals
- 3-position center OFF with momentary or maintained switch action in any combination
- Dusttight to MIL-PRF-8805 Design 2
- Raised & flush button contours available
- Choice of button color
- FAA/PMA available (contact factory)
- RoHS/WEEE/Reach compliant

| Standard Characteristics/Ratings: | |
|-----------------------------------|---|
| ELECTRICAL RATINGS: | |
| Load | Sea Level @ 28VDC or 115VAC, 60/400Hz |
| Resistive | 5A |
| Inductive | 3A |
| Lamp | 1A |
| DWV | 1050Vrms |
| Low Level | 10mA @ 30mV |
| Electrical Life: | 100,000 cycles |
| Mechanical Life: | 100,000 cycles |
| Seal: | Dusttight per MIL-PRF-8805 Design 2 |
| Operating Temp Range: | -55°C to +85°C |
| Operating Force: | 24 oz +/- 10 oz |
| Return Force: | 10 oz +8 oz/-3 oz to center from maintained position |
| Total Travel: | 0.120 inches max two directions |
| Overtravel: | 0.010 inches min |
| MATERIALS: | |
| Case: | Thermoplastic |
| Button: | Thermoplastic |
| Terminals: | Copper with silver, Gold over silver for low level |
| Terminal Hardware: | None provided |
| Mounting Hardware: | Hex nut and lockwasher |

SL PART NUMBER CODE



NOTE: () denotes momentary action.



COMMERCIAL & MILITARY GRADES

SL-1211 Series



SL-2111 Series



SL-2211 Series



SL-2221 Series



Данный компонент на территории Российской Федерации

Вы можете приобрести в компании MosChip.

Для оперативного оформления запроса Вам необходимо перейти по данной ссылке:

<http://moschip.ru/get-element>

Вы можете разместить у нас заказ для любого Вашего проекта, будь то серийное производство или разработка единичного прибора.

В нашем ассортименте представлены ведущие мировые производители активных и пассивных электронных компонентов.

Нашей специализацией является поставка электронной компонентной базы двойного назначения, продукции таких производителей как XILINX, Intel (ex.ALTERA), Vicor, Microchip, Texas Instruments, Analog Devices, Mini-Circuits, Amphenol, Glenair.

Сотрудничество с глобальными дистрибьюторами электронных компонентов, предоставляет возможность заказывать и получать с международных складов практически любой перечень компонентов в оптимальные для Вас сроки.

На всех этапах разработки и производства наши партнеры могут получить квалифицированную поддержку опытных инженеров.

Система менеджмента качества компании отвечает требованиям в соответствии с ГОСТ Р ИСО 9001, ГОСТ РВ 0015-002 и ЭС РД 009

Офис по работе с юридическими лицами:

105318, г.Москва, ул.Щербаковская д.3, офис 1107, 1118, ДЦ «Щербаковский»

Телефон: +7 495 668-12-70 (многоканальный)

Факс: +7 495 668-12-70 (доб.304)

E-mail: info@moschip.ru

Skype отдела продаж:

moschip.ru

moschip.ru_4

moschip.ru_6

moschip.ru_9