

COMMERCIAL & MILITARY GRADES



Flush Button Style



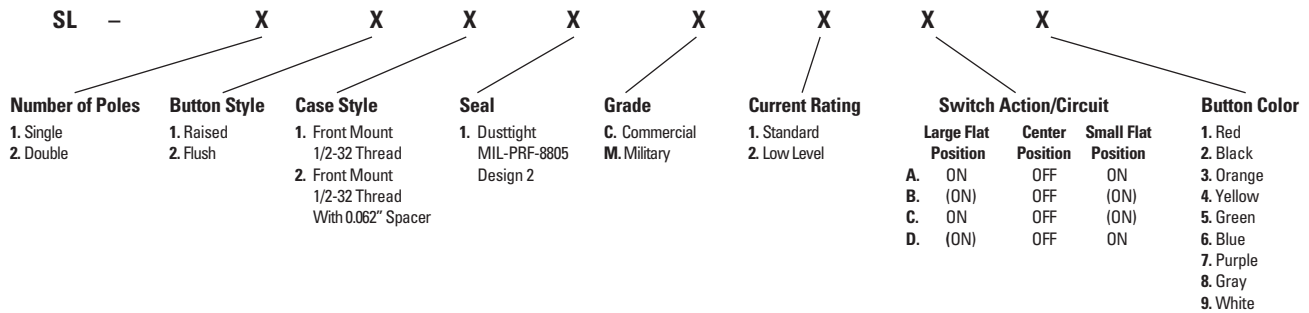
Raised Button Style

## Features:

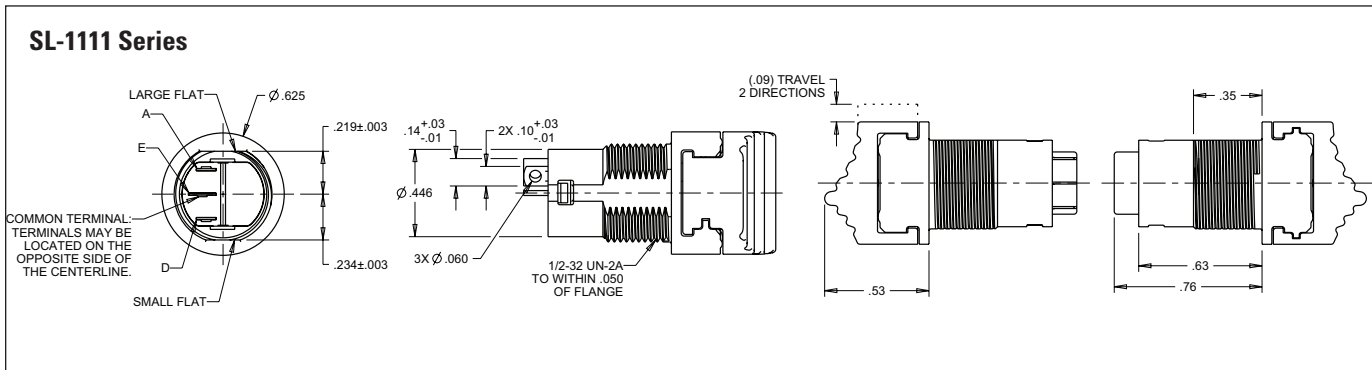
- Single & double pole, double throw switch configuration
- Low level rating available with gold plate contacts & terminals
- 3-position center OFF with momentary or maintained switch action in any combination
- Dusttight to MIL-PRF-8805 Design 2
- Raised & flush button contours available
- Choice of button color
- FAA/PMA available (contact factory)
- RoHS/WEEE/Reach compliant

| Standard Characteristics/Ratings: |                                                       |
|-----------------------------------|-------------------------------------------------------|
| <b>ELECTRICAL RATINGS:</b>        |                                                       |
| <b>Load</b>                       | Sea Level @ 28VDC<br>or 115VAC, 60/400Hz              |
| Resistive                         | 5A                                                    |
| Inductive                         | 3A                                                    |
| Lamp                              | 1A                                                    |
| DWV                               | 1050Vrms                                              |
| Low Level                         | 10mA @ 30mV                                           |
| <b>Electrical Life:</b>           | 100,000 cycles                                        |
| <b>Mechanical Life:</b>           | 100,000 cycles                                        |
| <b>Seal:</b>                      | Dusttight per MIL-PRF-8805 Design 2                   |
| <b>Operating Temp Range:</b>      | -55°C to +85°C                                        |
| <b>Operating Force:</b>           | 24 oz +/- 10 oz                                       |
| <b>Return Force:</b>              | 10 oz +8 oz/-3 oz to center from maintained position  |
| <b>Total Travel:</b>              | 0.120 inches max two directions                       |
| <b>Overtravel:</b>                | 0.010 inches min                                      |
| <b>MATERIALS:</b>                 |                                                       |
| <b>Case:</b>                      | Thermoplastic                                         |
| <b>Button:</b>                    | Thermoplastic                                         |
| <b>Terminals:</b>                 | Copper with silver,<br>Gold over silver for low level |
| <b>Terminal Hardware:</b>         | None provided                                         |
| <b>Mounting Hardware:</b>         | Hex nut and lockwasher                                |

## SL PART NUMBER CODE

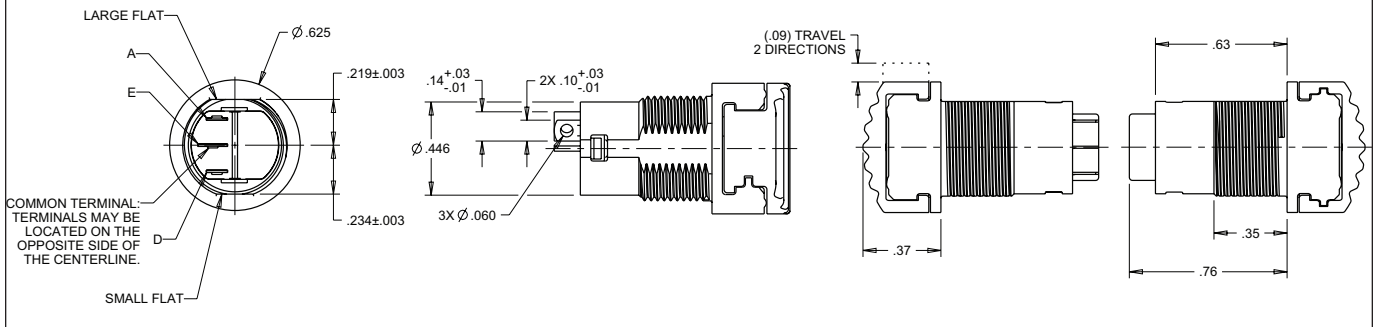


NOTE: ( ) denotes momentary action.

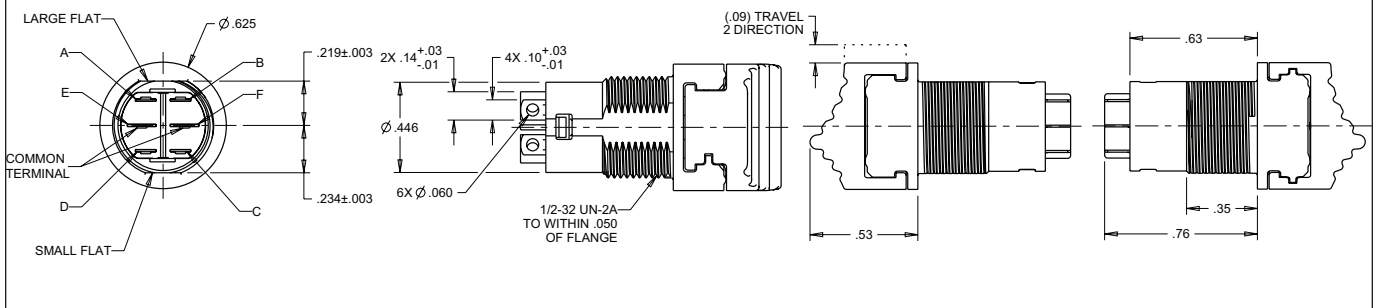


COMMERCIAL & MILITARY GRADES

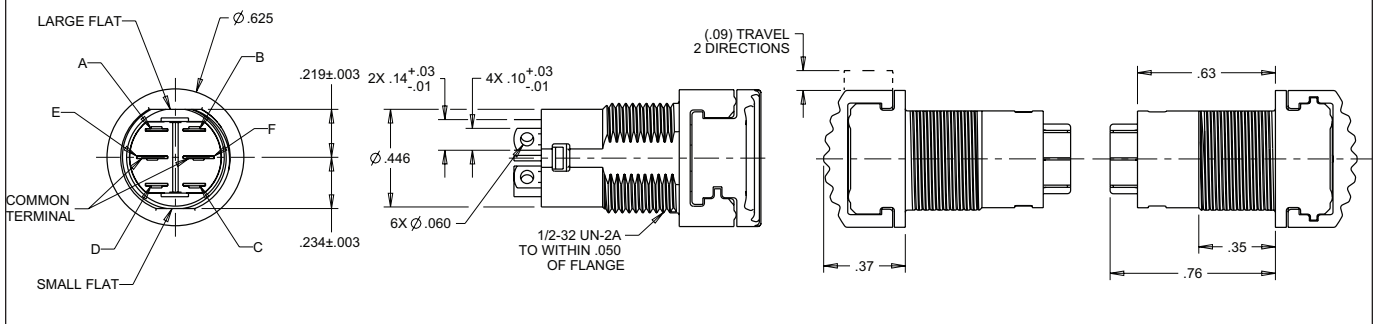
### SL-1211 Series



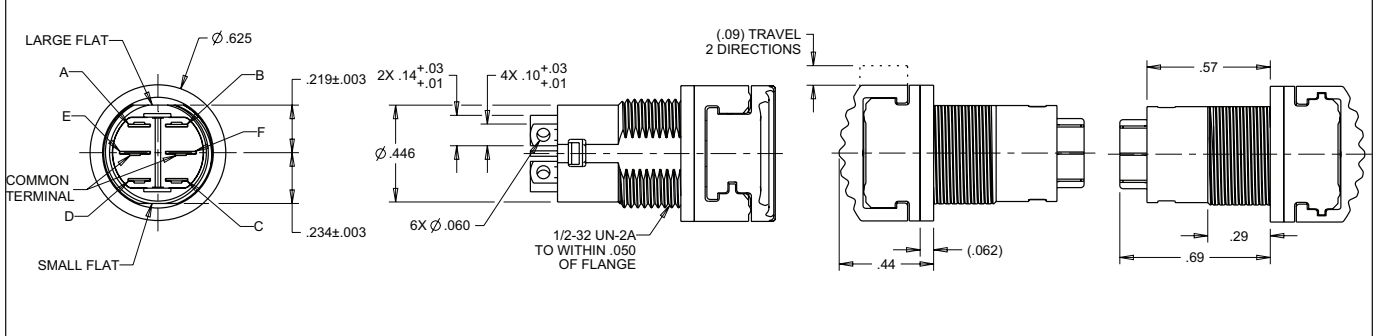
### SL-2111 Series



### SL-2211 Series



### SL-2221 Series



## Данный компонент на территории Российской Федерации

### Вы можете приобрести в компании MosChip.

Для оперативного оформления запроса Вам необходимо перейти по данной ссылке:

<http://moschip.ru/get-element>

Вы можете разместить у нас заказ для любого Вашего проекта, будь то серийное производство или разработка единичного прибора.

В нашем ассортименте представлены ведущие мировые производители активных и пассивных электронных компонентов.

Нашей специализацией является поставка электронной компонентной базы двойного назначения, продукции таких производителей как XILINX, Intel (ex.ALTERA), Vicor, Microchip, Texas Instruments, Analog Devices, Mini-Circuits, Amphenol, Glenair.

Сотрудничество с глобальными дистрибьюторами электронных компонентов, предоставляет возможность заказывать и получать с международных складов практически любой перечень компонентов в оптимальные для Вас сроки.

На всех этапах разработки и производства наши партнеры могут получить квалифицированную поддержку опытных инженеров.

Система менеджмента качества компании отвечает требованиям в соответствии с ГОСТ Р ИСО 9001, ГОСТ РВ 0015-002 и ЭС РД 009

### Офис по работе с юридическими лицами:

105318, г.Москва, ул.Щербаковская д.3, офис 1107, 1118, ДЦ «Щербаковский»

Телефон: +7 495 668-12-70 (многоканальный)

Факс: +7 495 668-12-70 (доб.304)

E-mail: [info@moschip.ru](mailto:info@moschip.ru)

Skype отдела продаж:

moschip.ru

moschip.ru\_4

moschip.ru\_6

moschip.ru\_9