

COMMERCIAL & MILITARY GRADES



Flush Button Style



Raised Button Style

## Features:

- Single & double pole, double throw switch configuration
- Low level rating available with gold plate contacts & terminals
- 3-position center OFF with momentary or maintained switch action in any combination
- Dusttight to MIL-PRF-8805 Design 2
- Raised & flush button contours available
- Choice of button color
- FAA/PMA available (contact factory)
- RoHS/WEEE/Reach compliant

### Standard Characteristics/Ratings:

#### ELECTRICAL RATINGS:

| Load                         | Sea Level @ 28VDC<br>or 115VAC, 60/400Hz             |
|------------------------------|--|
| Resistive                    | 5A   |
| Inductive                    | 3A   |
| Lamp                         | 1A   |
| DWV                          | 1050Vrms   |
| Low Level                    | 10mA @ 30mV  |
| <b>Electrical Life:</b>      | 100,000 cycles                                       |
| <b>Mechanical Life:</b>      | 100,000 cycles                                       |
| <b>Seal:</b>                 | Dusttight per MIL-PRF-8805 Design 2                  |
| <b>Operating Temp Range:</b> | -55°C to +85°C                                       |
| <b>Operating Force:</b>      | 24 oz +/- 10 oz                                      |
| <b>Return Force:</b>         | 10 oz +8 oz/-3 oz to center from maintained position |
| <b>Total Travel:</b>         | 0.120 inches max two directions                      |
| <b>Overtravel:</b>           | 0.010 inches min                                     |

#### MATERIALS:

|                           |   |
|---------------------------|---|
| <b>Case:</b>              | Thermoplastic   |
| <b>Button:</b>            | Thermoplastic   |
| <b>Terminals:</b>         | Copper with silver,<br>Gold over silver for low level |
| <b>Terminal Hardware:</b> | None provided   |
| <b>Mounting Hardware:</b> | Hex nut and lockwasher                                |

### SL PART NUMBER CODE



NOTE: ( ) denotes momentary action.

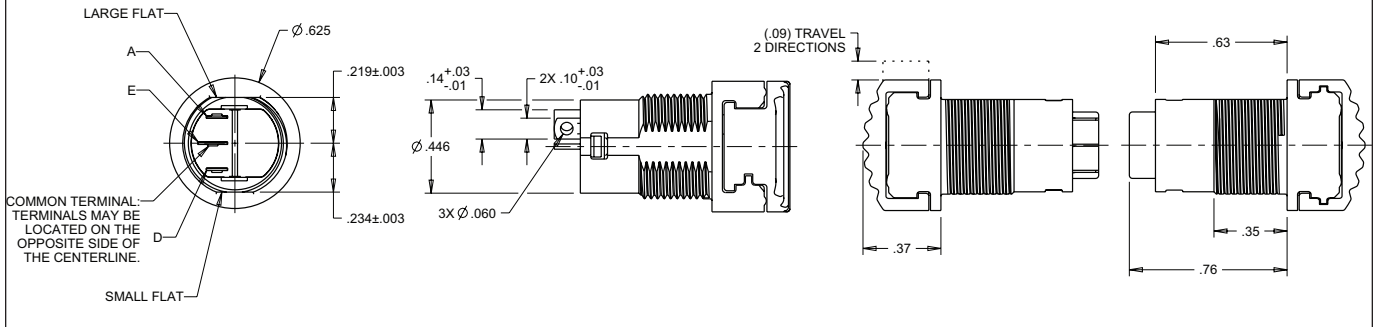


# SLIDE SWITCH

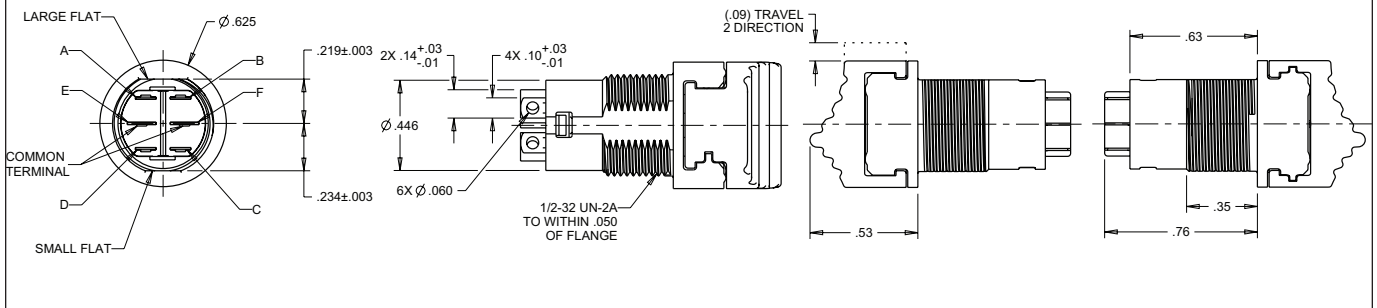
SL  
SLIDE  
SWITCH

## COMMERCIAL & MILITARY GRADES

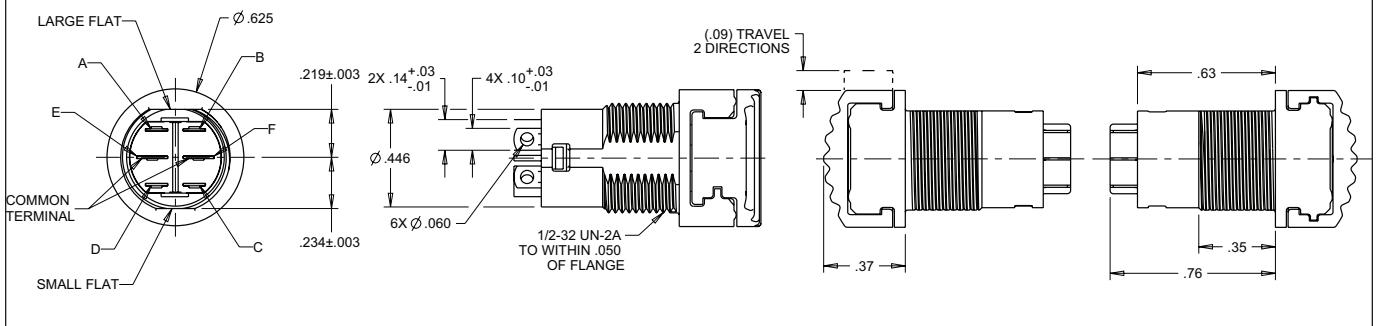
### SL-1211 Series



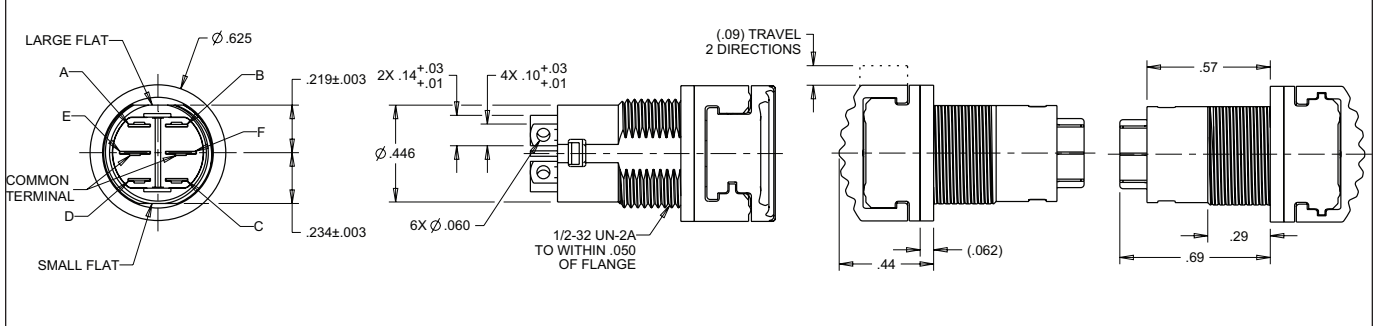
### SL-2111 Series



### SL-2211 Series



### SL-2221 Series



## Данный компонент на территории Российской Федерации

### Вы можете приобрести в компании MosChip.

Для оперативного оформления запроса Вам необходимо перейти по данной ссылке:

<http://moschip.ru/get-element>

Вы можете разместить у нас заказ для любого Вашего проекта, будь то серийное производство или разработка единичного прибора.

В нашем ассортименте представлены ведущие мировые производители активных и пассивных электронных компонентов.

Нашей специализацией является поставка электронной компонентной базы двойного назначения, продукции таких производителей как XILINX, Intel (ex.ALTERA), Vicor, Microchip, Texas Instruments, Analog Devices, Mini-Circuits, Amphenol, Glenair.

Сотрудничество с глобальными дистрибьюторами электронных компонентов, предоставляет возможность заказывать и получать с международных складов практически любой перечень компонентов в оптимальные для Вас сроки.

На всех этапах разработки и производства наши партнеры могут получить квалифицированную поддержку опытных инженеров.

Система менеджмента качества компании отвечает требованиям в соответствии с ГОСТ Р ИСО 9001, ГОСТ РВ 0015-002 и ЭС РД 009

### Офис по работе с юридическими лицами:

105318, г.Москва, ул.Щербаковская д.3, офис 1107, 1118, ДЦ «Щербаковский»

Телефон: +7 495 668-12-70 (многоканальный)

Факс: +7 495 668-12-70 (доб.304)

E-mail: [info@moschip.ru](mailto:info@moschip.ru)

Skype отдела продаж:

moschip.ru

moschip.ru\_4

moschip.ru\_6

moschip.ru\_9