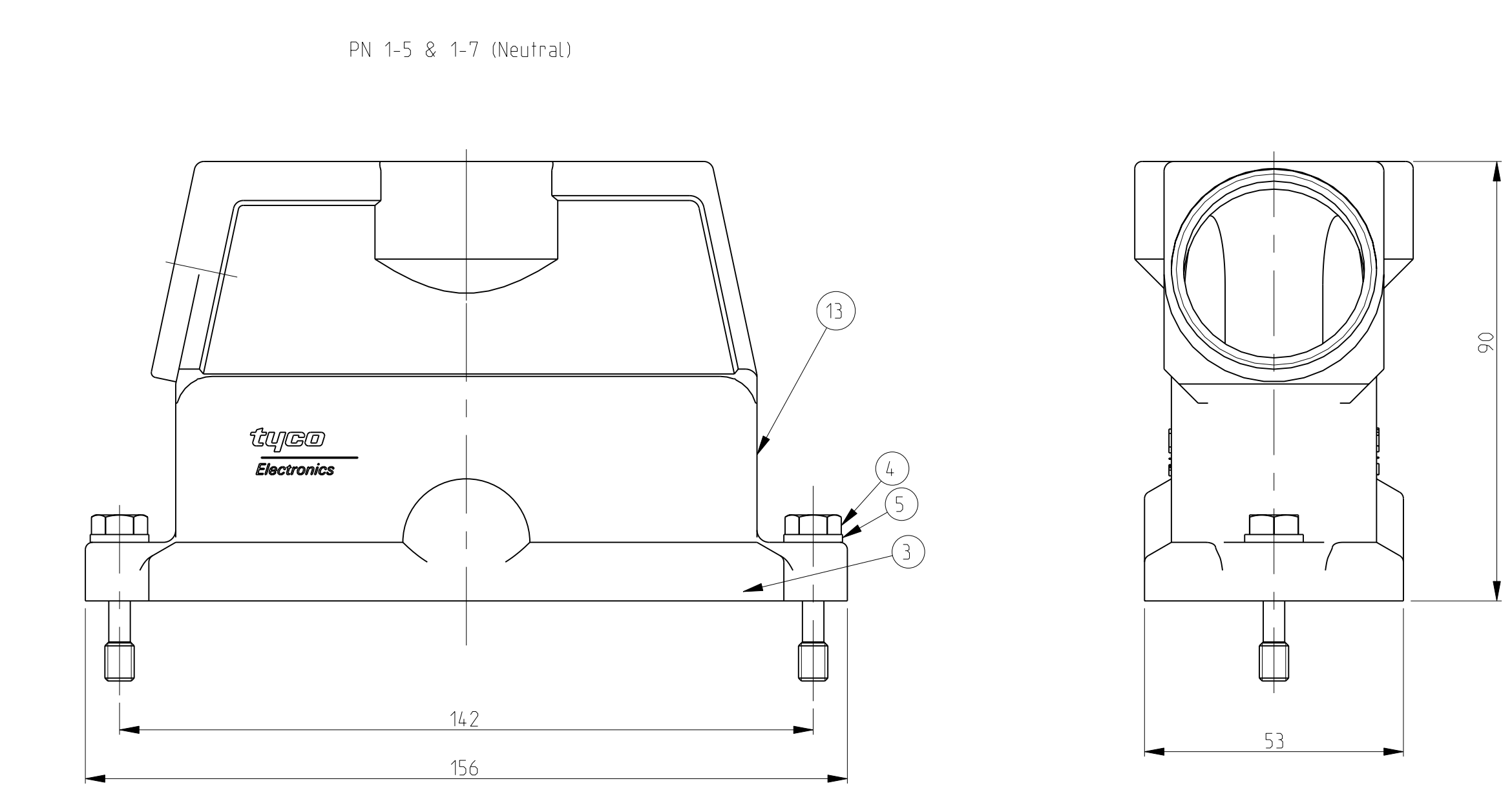
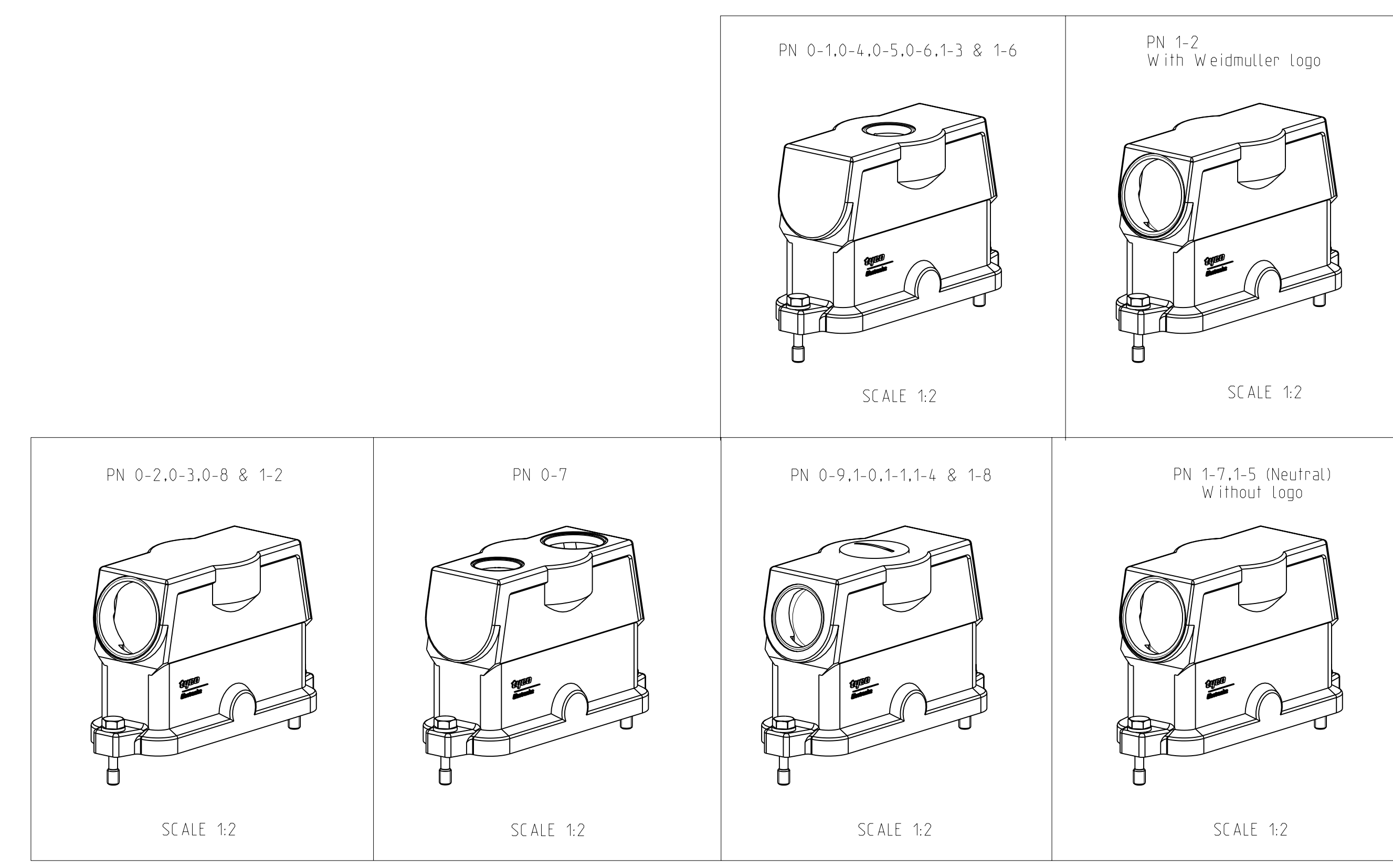
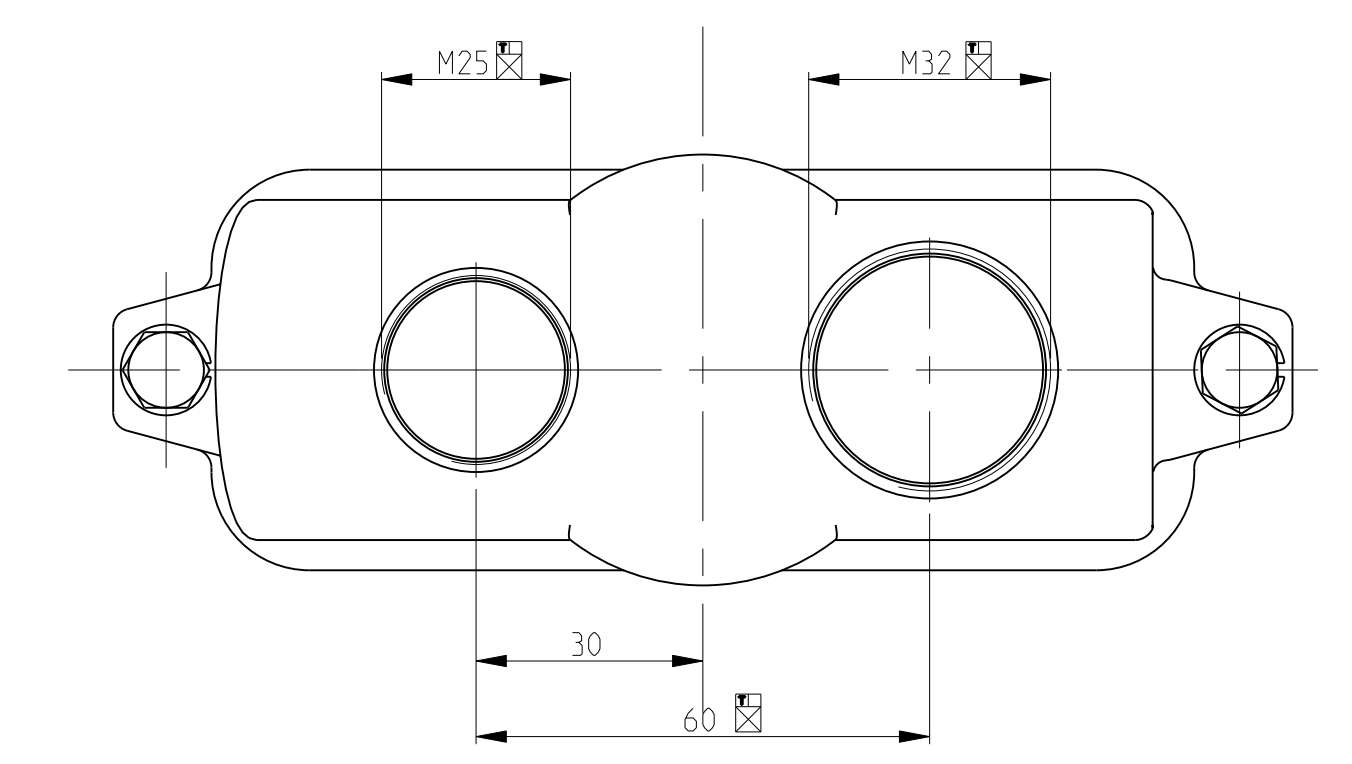
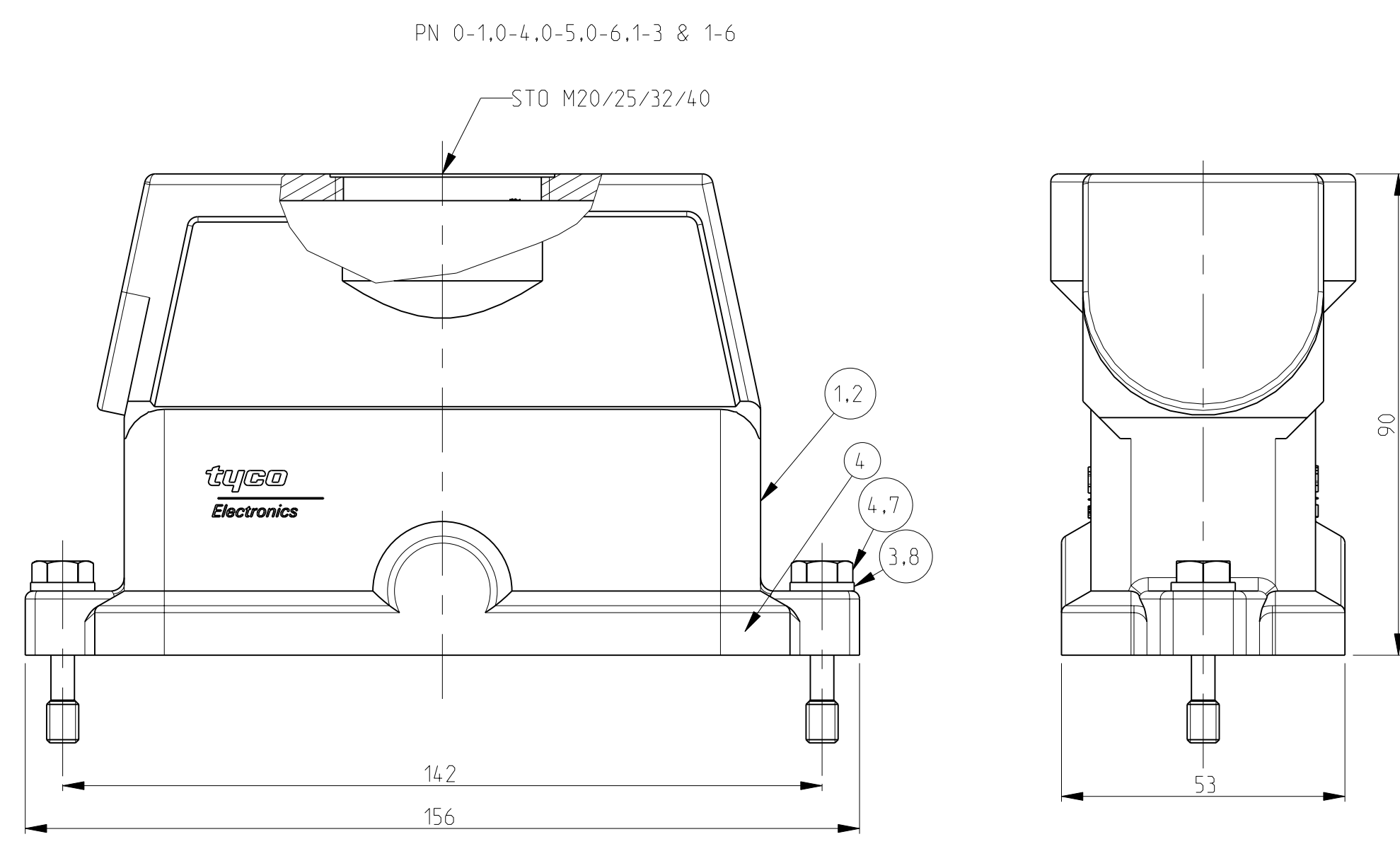
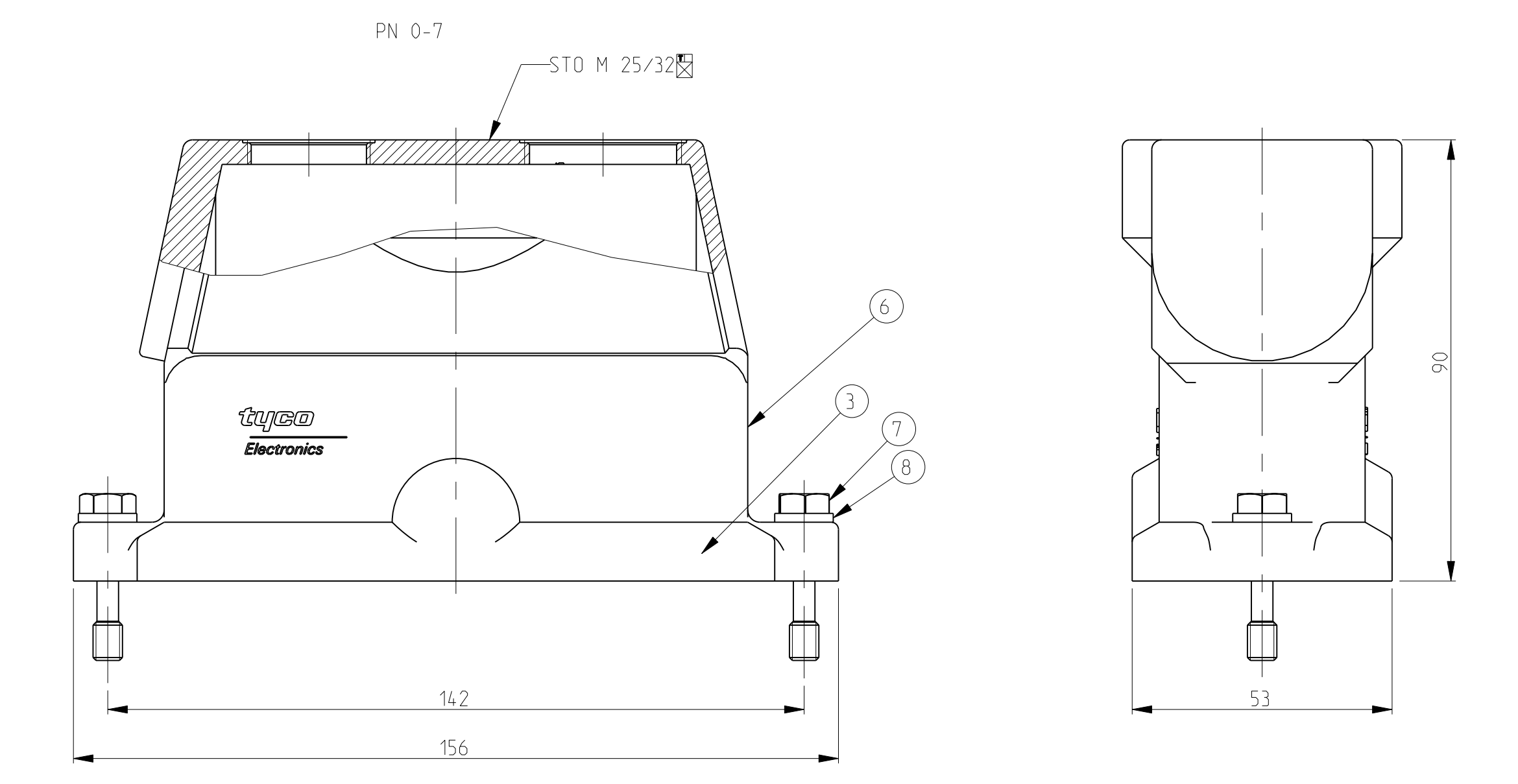
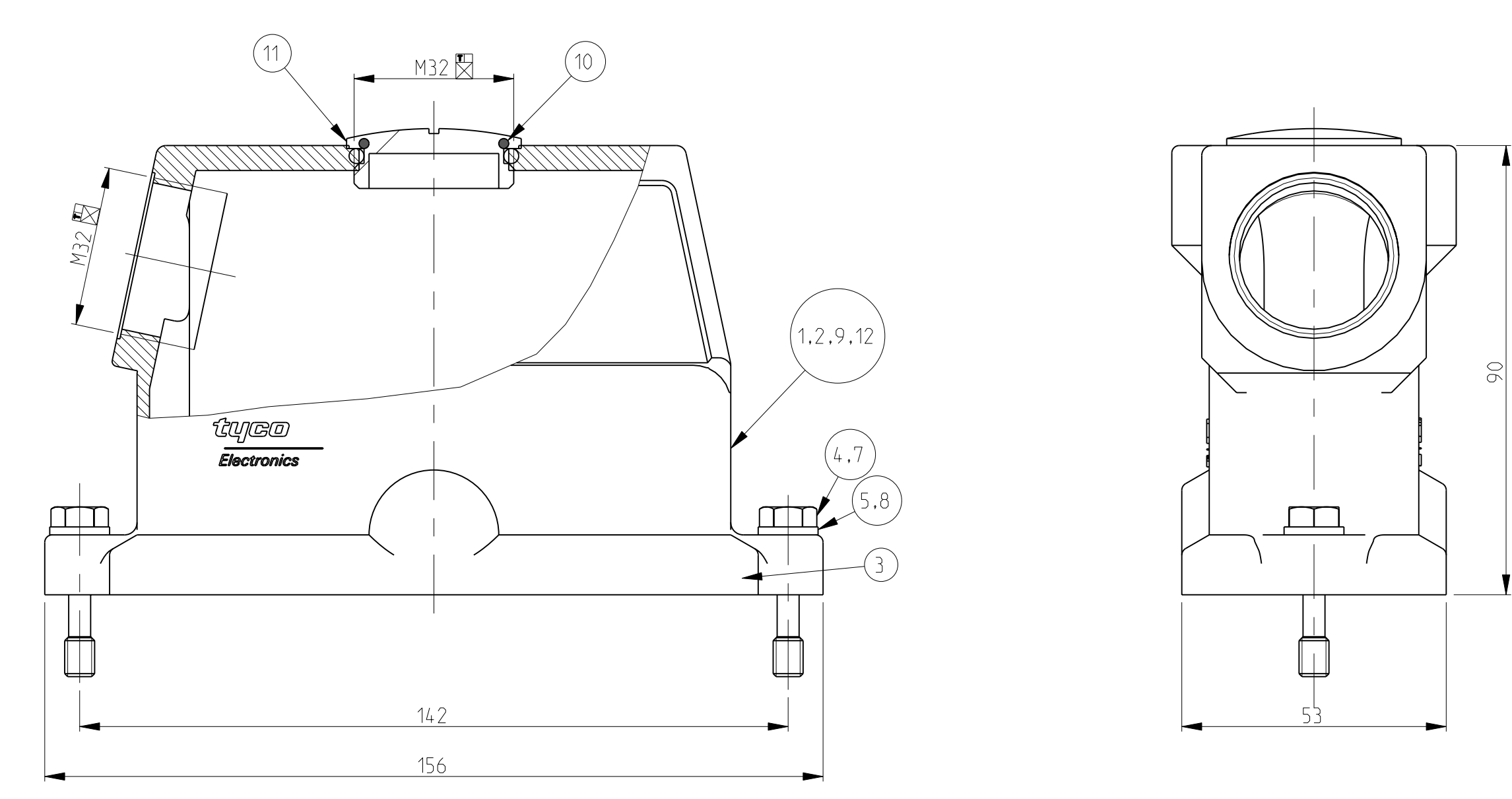
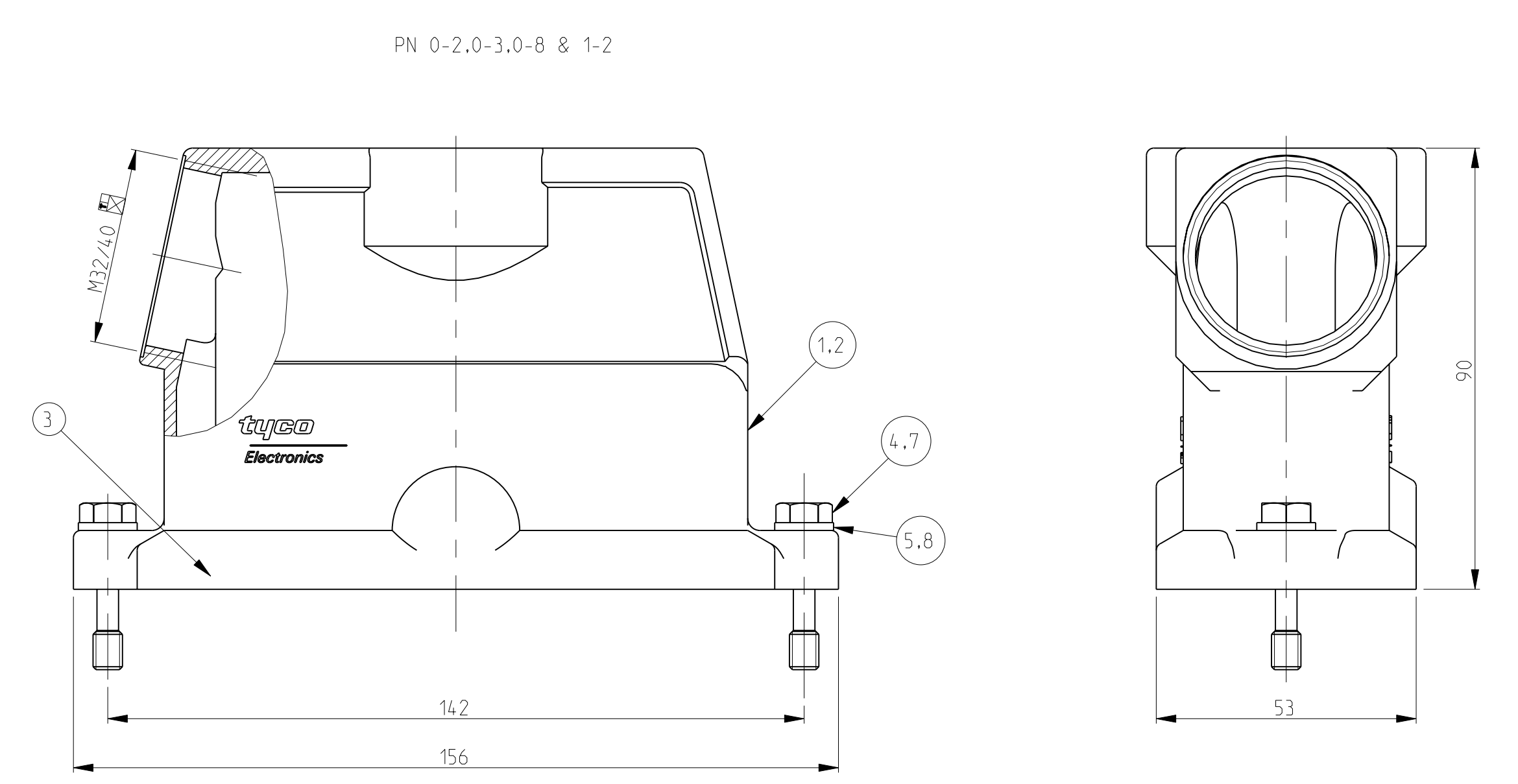


| LOC | DIST | REV | DESCRIPTION                   | DATE        | BY | APPD |
|-----|------|-----|-------------------------------|-------------|----|------|
| A1  | -    | 1   | Released as per ECR-08-021956 | 29-Aug-2008 | SP | TS   |

- NOTES.
- △ Material:Housing:Aluminium Diecasting Alloy  
Seals:Neoprene conductivity
  - △ Surface:Varnish grey  
\_ChromITAL TCP passivation -Varnish Black
  - △ Packaging  
Quantity 5 Pieces in a box
  - △ Special Packaging  
Quantity 25 Pieces in a box
  - 5 Varnish on the inside not necessarily



| QTY | DESCRIPTION                  | MATERIAL        | SURFACE       | COLOR           | ITEM NO | REMARKS      |     |     |     |     |     |     |     |     |     |     |     |             |                                   |         |       |         |         |  |
|-----|------------------------------|-----------------|---------------|-----------------|---------|--------------|-----|-----|-----|-----|-----|-----|-----|-----|-----|-----|-----|-------------|-----------------------------------|---------|-------|---------|---------|--|
| 1   | Hood size 8 finished product | Aluminium       | SUR TEC 650   | Black RAL9005   | 13      |              |     |     |     |     |     |     |     |     |     |     |     |             |                                   |         |       |         |         |  |
| 1   | Hood size 8 finished product | Aluminium       |               | Without varnish | 12      |              |     |     |     |     |     |     |     |     |     |     |     |             |                                   |         |       |         |         |  |
| 1   | Blanking Piece               | Brass           | Nickel plated | Blue            | 11      |              |     |     |     |     |     |     |     |     |     |     |     |             |                                   |         |       |         |         |  |
| 1   | O-Ring                       | Neoprene        |               | Black           | 10      |              |     |     |     |     |     |     |     |     |     |     |     |             |                                   |         |       |         |         |  |
| 1   | Hood size 8 finished product | Aluminium       |               | White Aluminium | 9       |              |     |     |     |     |     |     |     |     |     |     |     |             |                                   |         |       |         |         |  |
| 2   | Washer, Plain                | Stainless steel | Blank         |                 | 8       | B6.4         |     |     |     |     |     |     |     |     |     |     |     |             |                                   |         |       |         |         |  |
| 2   | Screw, Hexagon Bolt          | Stainless steel | Blank         |                 | 7       | M6x30        |     |     |     |     |     |     |     |     |     |     |     |             |                                   |         |       |         |         |  |
| 2   | Hood size 8 finished product | Aluminium       | SUR TEC 650   | Black RAL9005   | 6       |              |     |     |     |     |     |     |     |     |     |     |     |             |                                   |         |       |         |         |  |
| 2   | Washer, Plain                | Stainless steel | Blank         |                 | 5       | B6.4         |     |     |     |     |     |     |     |     |     |     |     |             |                                   |         |       |         |         |  |
| 2   | Screw, Hexagon Bolt          | Stainless steel | Blank         |                 | 4       | M6x30        |     |     |     |     |     |     |     |     |     |     |     |             |                                   |         |       |         |         |  |
| 1   | Seal                         | Neoprene        |               | Black           | 3       | Conductivity |     |     |     |     |     |     |     |     |     |     |     |             |                                   |         |       |         |         |  |
| 1   | Hood size 8 finished product | Aluminium       | SUR TEC 650   | Black RAL9005   | 2       |              |     |     |     |     |     |     |     |     |     |     |     |             |                                   |         |       |         |         |  |
| 1   | Hood size 8 finished product | Aluminium       |               | Grey RAL7001    | 1       |              |     |     |     |     |     |     |     |     |     |     |     |             |                                   |         |       |         |         |  |
| 1-8 | 1-7                          | 1-6             | 1-5           | 1-4             | 1-3     | 1-2          | 1-1 | 1-0 | 0-9 | 0-8 | 0-7 | 0-6 | 0-5 | 0-4 | 0-3 | 0-2 | 0-1 | DESCRIPTION | MATERIAL                          | SURFACE | COLOR | ITEM NO | REMARKS |  |
|     |                              |                 |               |                 |         |              |     |     |     |     |     |     |     |     |     |     |     |             | EMV-24/64-STO-1.M40.G             | △       |       |         |         |  |
|     |                              |                 |               |                 |         |              |     |     |     |     |     |     |     |     |     |     |     |             | EMV-24/64-STO-1.M40.G             | △       |       |         |         |  |
|     |                              |                 |               |                 |         |              |     |     |     |     |     |     |     |     |     |     |     |             | EMV-K-24/64-STO-1.M40.G           | △       |       |         |         |  |
|     |                              |                 |               |                 |         |              |     |     |     |     |     |     |     |     |     |     |     |             | EMV-K-24/64-STO-1.M40.G           | △       |       |         |         |  |
|     |                              |                 |               |                 |         |              |     |     |     |     |     |     |     |     |     |     |     |             | EMV-24/64-STO-1.M20.G             | △       |       |         |         |  |
|     |                              |                 |               |                 |         |              |     |     |     |     |     |     |     |     |     |     |     |             | EMV-24/64-STO-1.M25.G             | △       |       |         |         |  |
|     |                              |                 |               |                 |         |              |     |     |     |     |     |     |     |     |     |     |     |             | EMV-K-24/64-STO-1.M32.G           | △       |       |         |         |  |
|     |                              |                 |               |                 |         |              |     |     |     |     |     |     |     |     |     |     |     |             | EMV-K-24/64-STO-1.M32.G           | △       |       |         |         |  |
|     |                              |                 |               |                 |         |              |     |     |     |     |     |     |     |     |     |     |     |             | EMV-24/64-STO-1.M32.G-STO-1.M32.G | △       |       |         |         |  |
|     |                              |                 |               |                 |         |              |     |     |     |     |     |     |     |     |     |     |     |             | EMV-24/64-STO-1.M32.G-STO-1.M32.G | △       |       |         |         |  |
|     |                              |                 |               |                 |         |              |     |     |     |     |     |     |     |     |     |     |     |             | EMV-K-24/64-STO-1.M40.G-WE        | △       |       |         |         |  |
|     |                              |                 |               |                 |         |              |     |     |     |     |     |     |     |     |     |     |     |             | EMV-K-24/64-STO-1.M25.G           | △       |       |         |         |  |
|     |                              |                 |               |                 |         |              |     |     |     |     |     |     |     |     |     |     |     |             | EMV-24/64-STO-1.M32.G-STO-1.M32.G | △       |       |         |         |  |
|     |                              |                 |               |                 |         |              |     |     |     |     |     |     |     |     |     |     |     |             | EMV-K-24/64-STO-1.M32.G           | △       |       |         |         |  |
|     |                              |                 |               |                 |         |              |     |     |     |     |     |     |     |     |     |     |     |             | EMV-K-24/64-STO-1.M32.G           | △       |       |         |         |  |
|     |                              |                 |               |                 |         |              |     |     |     |     |     |     |     |     |     |     |     |             | EMV-K-24/64-STO-1.M40.G-Neutral   | △       |       |         |         |  |
|     |                              |                 |               |                 |         |              |     |     |     |     |     |     |     |     |     |     |     |             | EMV-24/64-STO-1.M32.G-STO-1.M32.G | △       |       |         |         |  |

TYCO ELECTRONICS CORPORATION  
Schneider Electric  
EMV-24/64-STO-1.M40.G  
EMV-24/64-STO-1.M40.G  
EMV-K-24/64-STO-1.M40.G  
EMV-K-24/64-STO-1.M40.G  
EMV-24/64-STO-1.M20.G  
EMV-24/64-STO-1.M25.G  
EMV-K-24/64-STO-1.M32.G  
EMV-K-24/64-STO-1.M32.G  
EMV-24/64-STO-1.M32.G-STO-1.M32.G  
EMV-24/64-STO-1.M32.G-STO-1.M32.G  
EMV-K-24/64-STO-1.M40.G-WE  
EMV-K-24/64-STO-1.M25.G  
EMV-24/64-STO-1.M32.G-STO-1.M32.G  
EMV-K-24/64-ST  
EMV-K-24/64-STO-1.M32.G  
EMV-K-24/64-STO-1.M40.G-Neutral  
EMV-24/64-STO-1.M32.G-STO-1.M32.G

DATE: 01.08.2008  
BY: Schneider  
APPD: Schneider

TYCO ELECTRONICS  
Tyco Electronics - AMP-EMV  
0-53757 Sankt Augustin, Germany

NAME: Hood  
EMV-24/64-Sto/Sts with M-Thread

SCALE: 1:1  
SHEET: 1 of 1  
REV: A10

## Данный компонент на территории Российской Федерации

### Вы можете приобрести в компании MosChip.

Для оперативного оформления запроса Вам необходимо перейти по данной ссылке:

<http://moschip.ru/get-element>

Вы можете разместить у нас заказ для любого Вашего проекта, будь то серийное производство или разработка единичного прибора.

В нашем ассортименте представлены ведущие мировые производители активных и пассивных электронных компонентов.

Нашей специализацией является поставка электронной компонентной базы двойного назначения, продукции таких производителей как XILINX, Intel (ex.ALTERA), Vicor, Microchip, Texas Instruments, Analog Devices, Mini-Circuits, Amphenol, Glenair.

Сотрудничество с глобальными дистрибьюторами электронных компонентов, предоставляет возможность заказывать и получать с международных складов практически любой перечень компонентов в оптимальные для Вас сроки.

На всех этапах разработки и производства наши партнеры могут получить квалифицированную поддержку опытных инженеров.

Система менеджмента качества компании отвечает требованиям в соответствии с ГОСТ Р ИСО 9001, ГОСТ РВ 0015-002 и ЭС РД 009

### Офис по работе с юридическими лицами:

105318, г.Москва, ул.Щербаковская д.3, офис 1107, 1118, ДЦ «Щербаковский»

Телефон: +7 495 668-12-70 (многоканальный)

Факс: +7 495 668-12-70 (доб.304)

E-mail: [info@moschip.ru](mailto:info@moschip.ru)

Skype отдела продаж:

moschip.ru

moschip.ru\_4

moschip.ru\_6

moschip.ru\_9