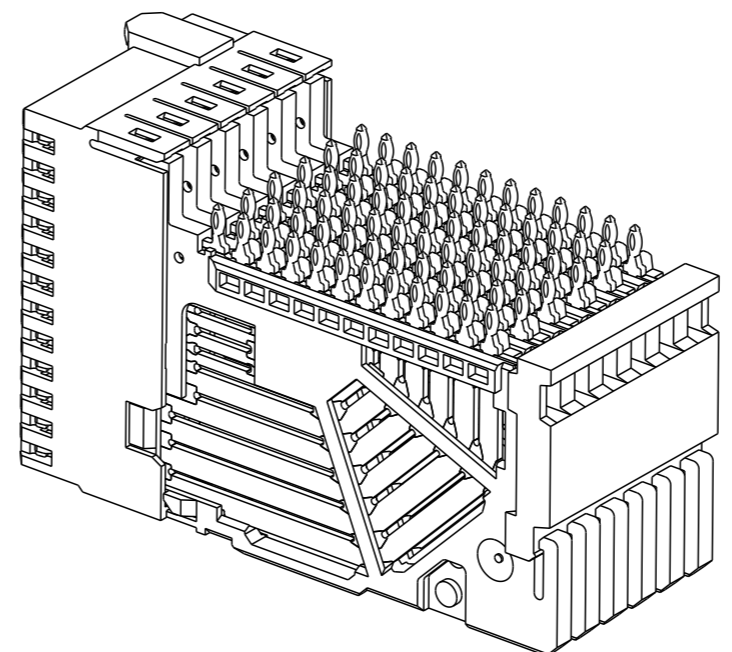
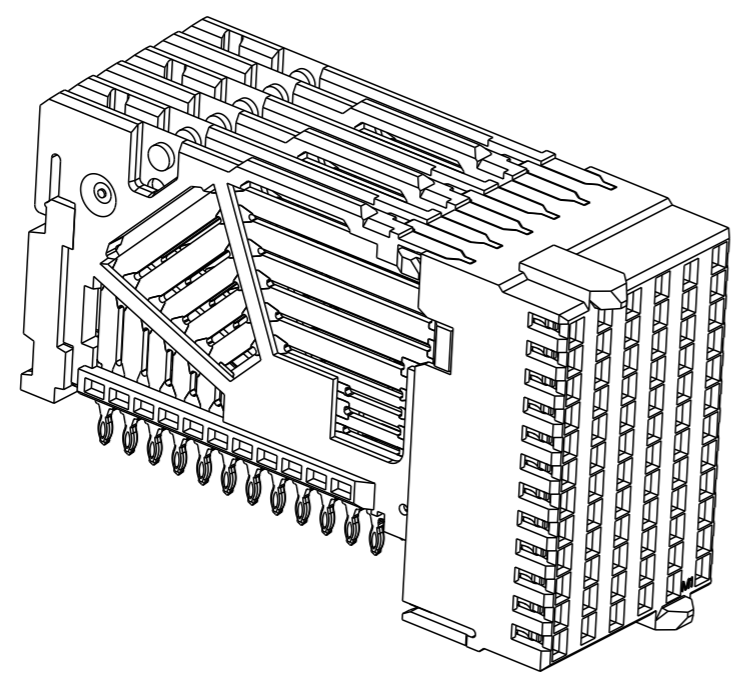
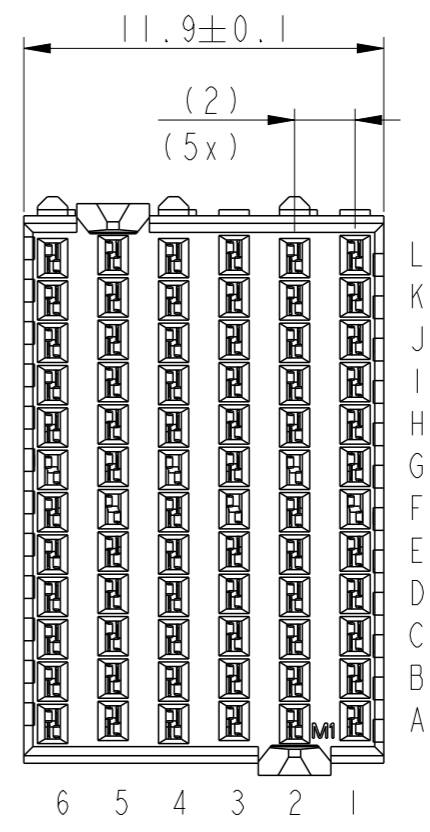
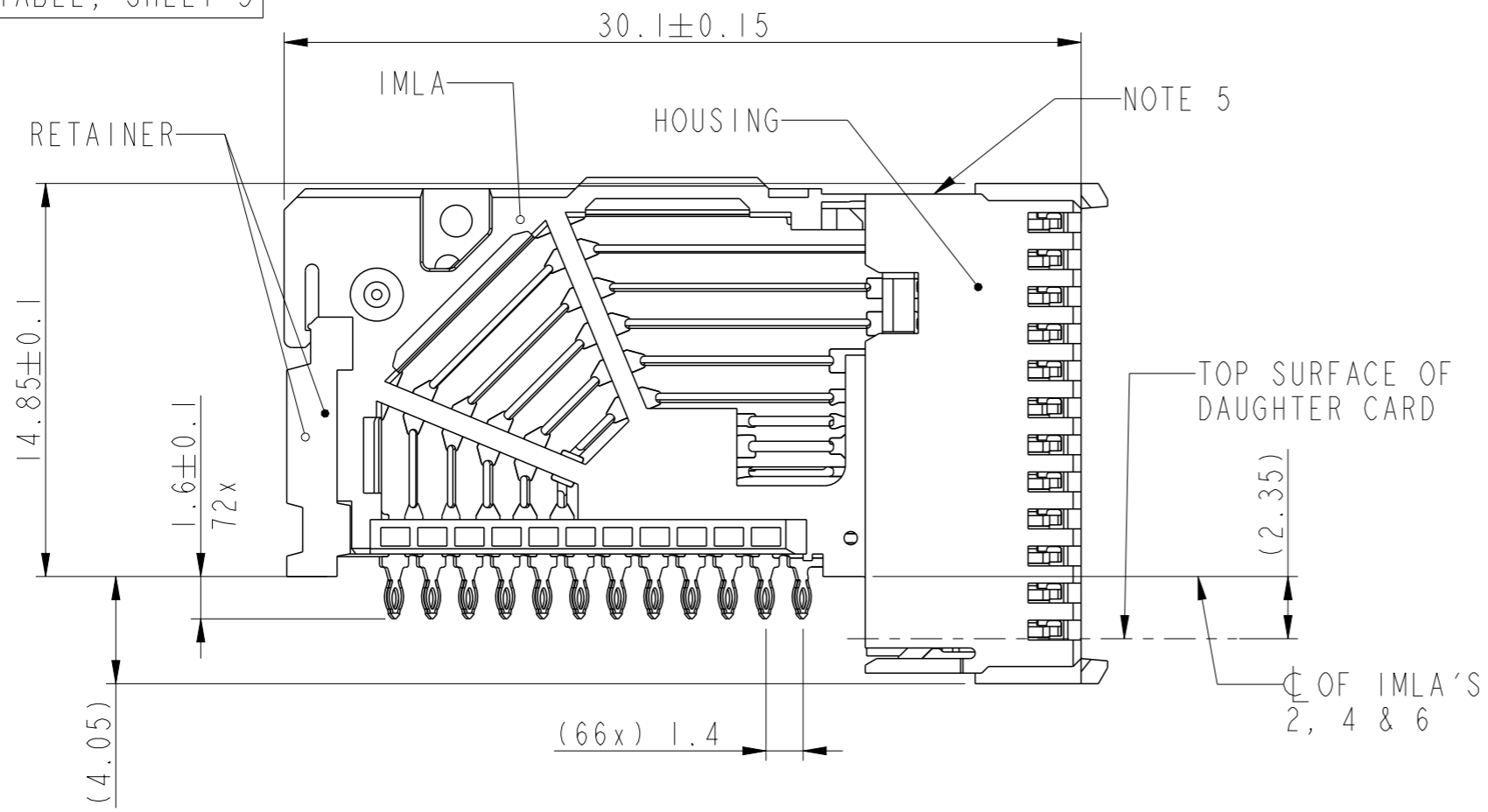
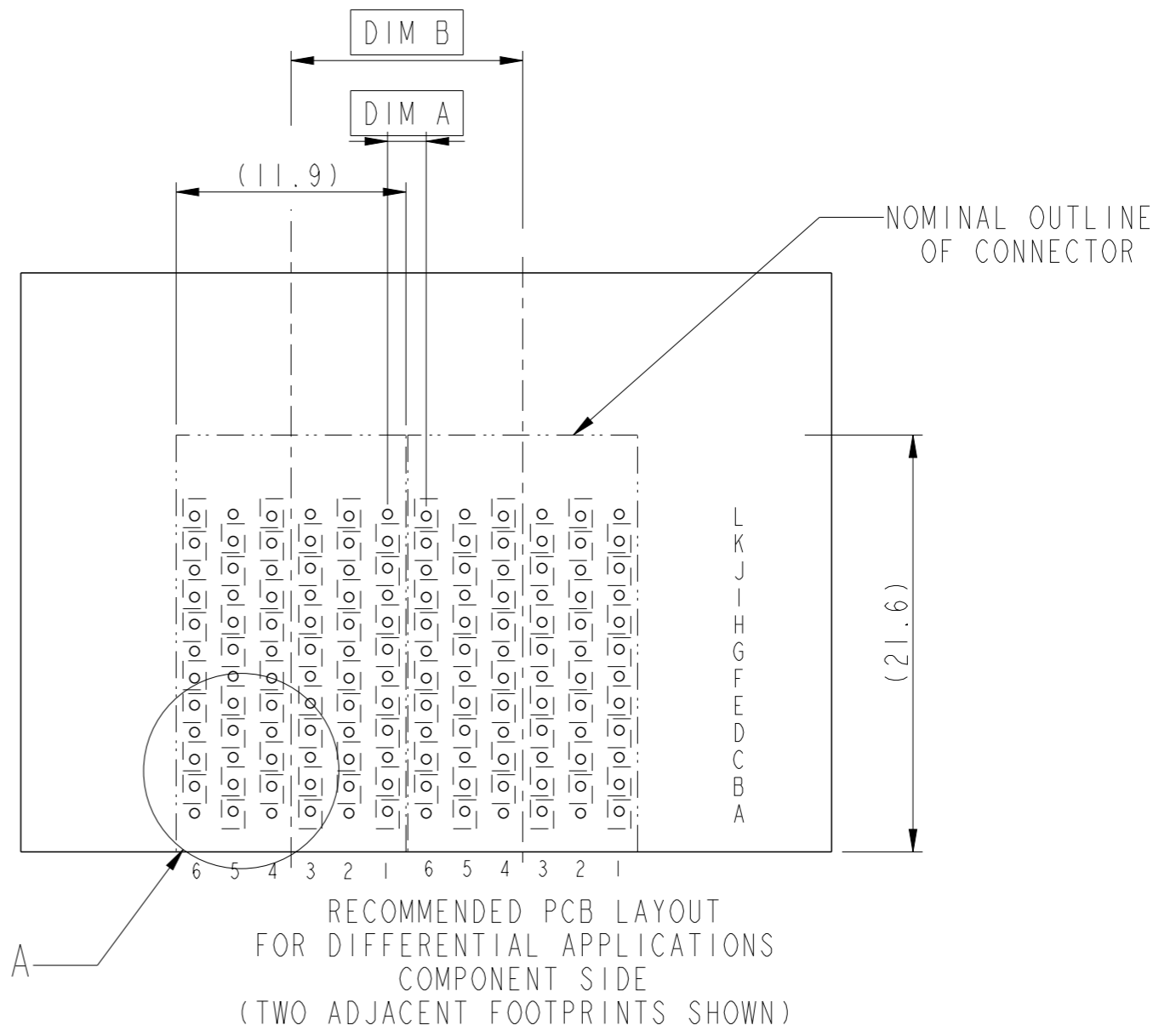
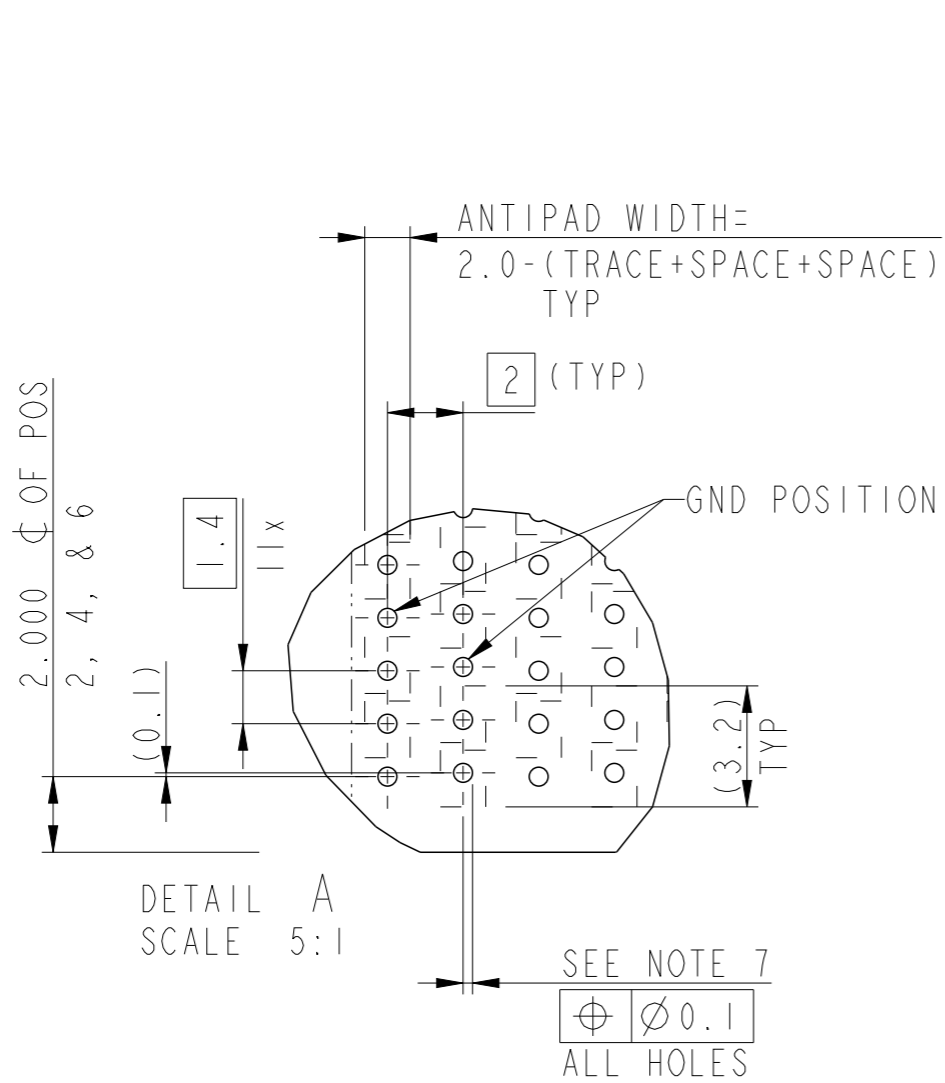


PRODUCT-NUMBER
SEE TABLE, SHEET 3



Copyright FCI.

spec ref	-	dr	Andrew Yong	2011/06/02	projection	MM	size	A3	scale	4:1		
tolerance std	ISO 406 ISO 1101	eng	Andrew Yong	2011/09/13			ecn no	ELX-S-005903-1				
TOLERANCES UNLESS OTHERWISE SPECIFIED		chr	-	appr			Chen-Hong Tan	2011/09/13	product family	-	rel level	Released
surface	✓	linear	0.X	±0.3		title Airmax VS R.A. Receptacle Ass'y 4 pair 72 pos 6 IMLA, 12mm	dwg no 10114633	rev C	ISO 1302			
		linear	0.XX	±0.10					www.fci.com	cat. no. -	Product - Customer Drw	sheet 1 of 3
		angular	0°	±°								



SEE DETAIL A

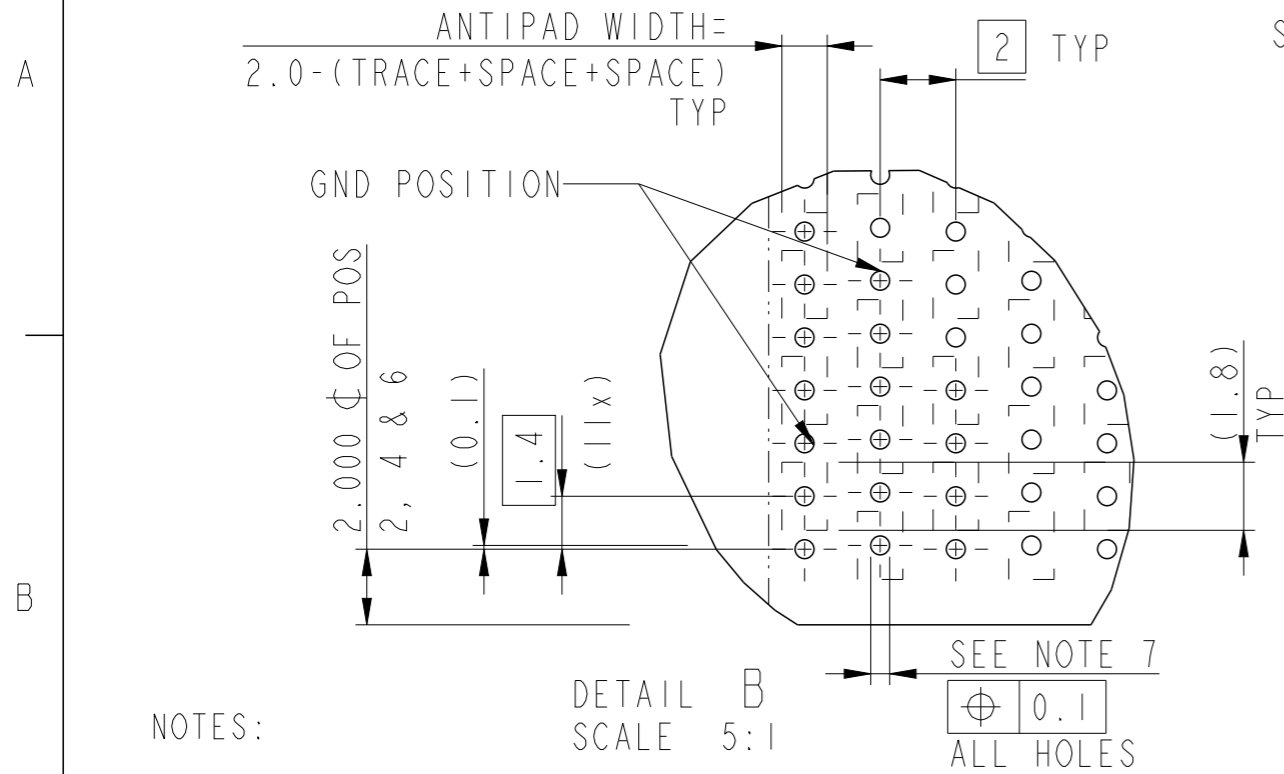
RECOMMENDED PCB LAYOUT
FOR DIFFERENTIAL APPLICATIONS
COMPONENT SIDE
(TWO ADJACENT FOOTPRINTS SHOWN)

ADJACENT HEADER WIDTH	DIM A	DIM B
16MM/16MM	2MM	16MM
16MM/18MM	3MM	17MM
18MM/18MM	4MM	18MM

spec ref	-	dr	Andrew Yong	2011/06/02	projection	MM	size	A3	scale	1:1
tolerance std	ISO 406 ISO 1101	eng	Andrew Yong	2011/09/13			ecn no	-	rel level	Released
TOLERANCES UNLESS OTHERWISE SPECIFIED		chr	-	-						
surface	ISO 1302	appr	Chen-Hong Tan	2011/09/13	product family	-	rel level	Released		
	linear	0.X	±0.3		title Airmax VS R.A. Receptacle Ass'y 4 pair 72 pos 6 IMLA, 12mm	dwg no 10114633	rev C			
		0.XX	±0.10							
		0.XXX	±0.050							
	angular	0°	±°	www.fci.com	cat. no.	-	Product - Customer Drw	sheet 2 of 3		

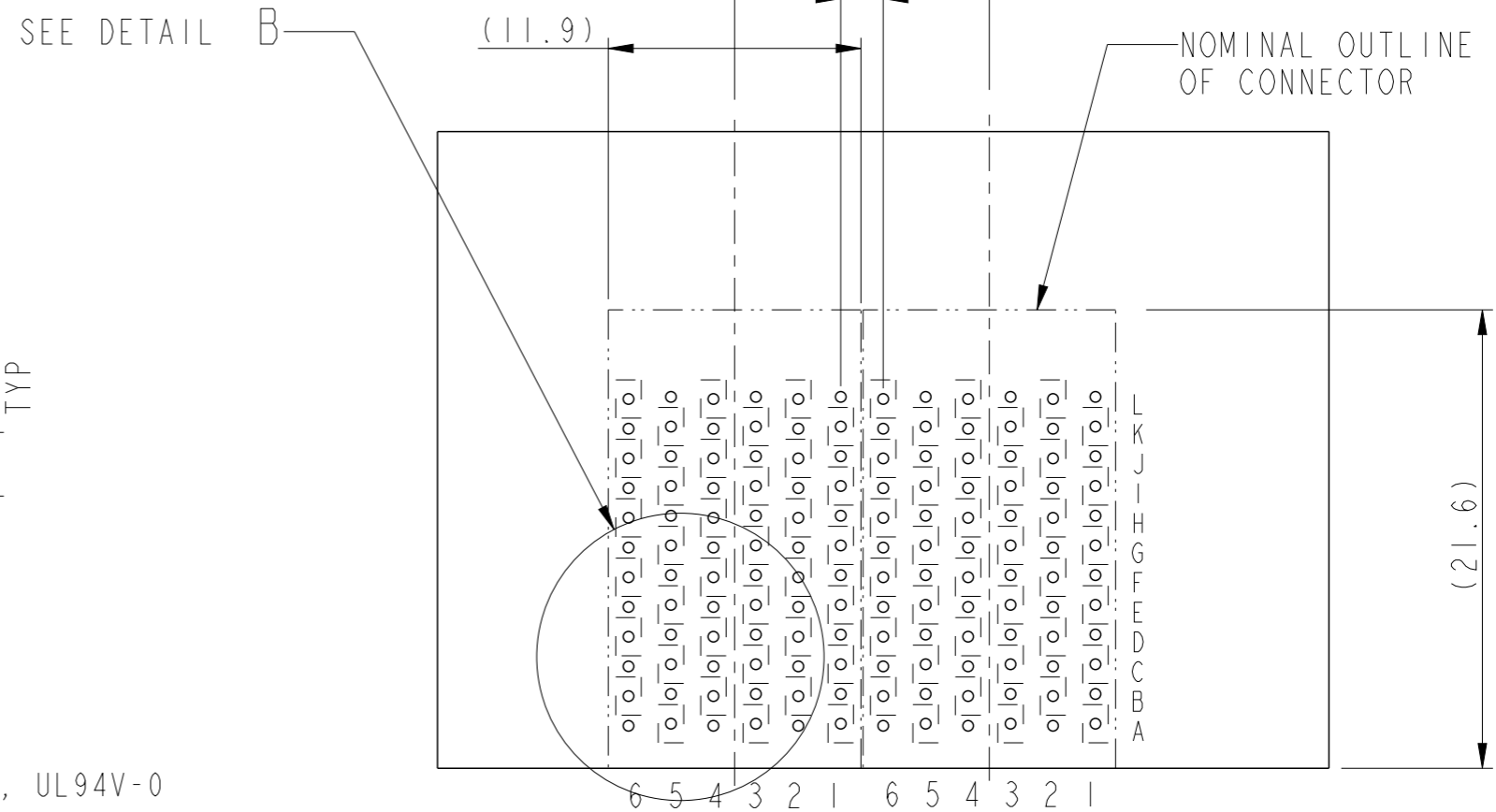


PART NUMBER	PRESS FIT TAIL PLATING TYPE
10114633-101	TIN/LEAD ALLOY OVER NICKEL
10114633-101LF	LEAD FREE



NOTES:

- CONNECTOR MATERIALS:
HOUSING & RETAINER: HIGH TEMP THERMOPLASTIC, NATURAL, UL94V-0
IMLA PLASTIC: HIGH TEMP PLASTIC, BLACK, UL94V-0
CONTACT: COPPER ALLOY
- CONTACT PLATING:
SEPARABLE INTERFACE: PERFORMANCE BASED PLATING, QUALIFIED TO MEET THE REQUIREMENTS OF FCI PRODUCT SPECIFICATION GS-12-239, INCLUDING TELCORDIA GR-1217-CORE (NOV 1995) CENTRAL OFFICE TEST SEQUENCE.
PRESS-FIT TAILS: SEE TABLE
- PRODUCT SPECIFICATION: GS-12-239
- APPLICATION SPECIFICATION: GS-20-035.
- PRODUCT MARKING, (PARTNUMBER & LOT CODE), ON THIS SURFACE
- THERE IS NO GROUND BUSSING WITHIN THE CONNECTOR SYSTEM.
- SEE CUSTOMER DRAWING 10045979 FOR INFORMATION ON PCB HOLE DIAMETER AND PLATING OPTIONS.
- THIS PRODUCT MEETS EUROPEAN UNION DIRECTIVES AND OTHER COUNTRY REGULATIONS AS DESCRIBED IN GS-22-008.
- THE HOUSING WILL WITHSTAND EXPOSURE TO 260 °C PEAK TEMPERATURE FOR 40 SECONDS IN A CONVECTOR, INFRA-RED OR VAPOR PHASE REFLOW OVEN.
- PACKAGING MEETS GS-14-920 LEAD FREE LABELLING SPECIFICATION
- A \triangle SYMBOL WILL BE NEXT TO ANY DIMENSION, VIEW, OR NOTE WHICH HAS BEEN MODIFIED WITH THE CURRENT DRAWING REVISION.



RECOMMENDED PCB LAYOUT
FOR SINGLE ENDED APPLICATIONS
COMPONENT SIDE
(TWO ADJACENT FOOTPRINTS SHOWN)

ADJACENT HEADER WIDTH	DIM C	DIM D
16MM/16MM	2MM	12MM
16MM/18MM	3MM	13MM
18MM/18MM	4MM	14MM

spec ref	-	dr	Andrew Yong	2011/06/02	projection	MM	size	A3	scale	1:1
tolerance std	ISO 406 ISO 1101	eng	Andrew Yong	2011/09/13		← →	ecn no	ELX-S-005903-1	rel level	Released
TOLERANCES UNLESS OTHERWISE SPECIFIED		chr	-	-						
surface	ISO 1302	appr	Chen-Hong Tan	2011/09/13	product family	-	rel level	Released		
	linear	0.X	±0.3		title	Airmax VS R.A. Receptacle	dwg no	10114633	rev	C
		0.XX	±0.10							
		0.XXX	±0.050							
	angular	0°	±°	www.fci.com	cat. no.	-	Product - Customer Drw	sheet 3 of 3		

Данный компонент на территории Российской Федерации

Вы можете приобрести в компании MosChip.

Для оперативного оформления запроса Вам необходимо перейти по данной ссылке:

<http://moschip.ru/get-element>

Вы можете разместить у нас заказ для любого Вашего проекта, будь то серийное производство или разработка единичного прибора.

В нашем ассортименте представлены ведущие мировые производители активных и пассивных электронных компонентов.

Нашей специализацией является поставка электронной компонентной базы двойного назначения, продукции таких производителей как XILINX, Intel (ex.ALTERA), Vicor, Microchip, Texas Instruments, Analog Devices, Mini-Circuits, Amphenol, Glenair.

Сотрудничество с глобальными дистрибьюторами электронных компонентов, предоставляет возможность заказывать и получать с международных складов практически любой перечень компонентов в оптимальные для Вас сроки.

На всех этапах разработки и производства наши партнеры могут получить квалифицированную поддержку опытных инженеров.

Система менеджмента качества компании отвечает требованиям в соответствии с ГОСТ Р ИСО 9001, ГОСТ РВ 0015-002 и ЭС РД 009

Офис по работе с юридическими лицами:

105318, г.Москва, ул.Щербаковская д.3, офис 1107, 1118, ДЦ «Щербаковский»

Телефон: +7 495 668-12-70 (многоканальный)

Факс: +7 495 668-12-70 (доб.304)

E-mail: info@moschip.ru

Skype отдела продаж:

moschip.ru

moschip.ru_4

moschip.ru_6

moschip.ru_9