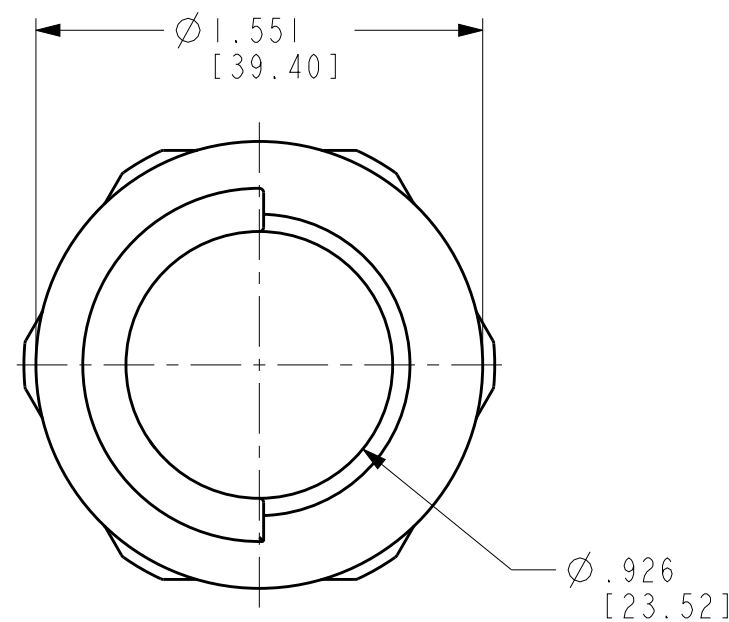
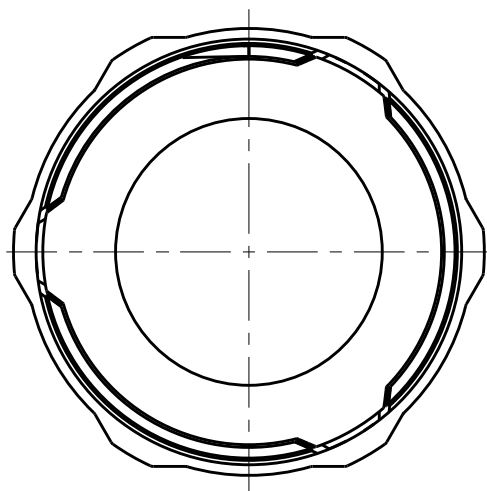
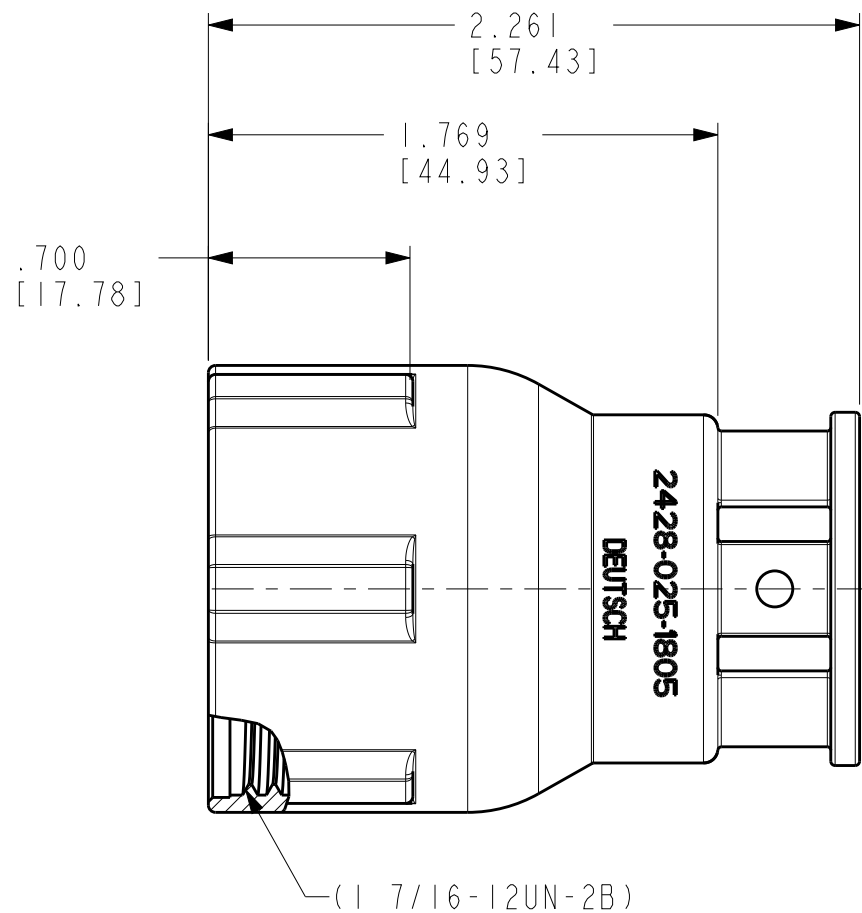
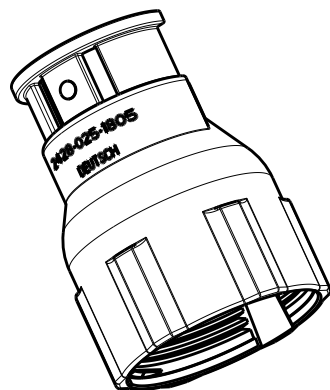


THIS DRAWING IS UNPUBLISHED  
 RELEASED FOR PUBLICATION 2014  
 © COPYRIGHT 2013 BY TE CONNECTIVITY ALL RIGHTS RESERVED.

LOC		DIST		REVISIONS			
P	LTR	DESCRIPTION	DATE	DWN	APVD		
	NC	NEW RELEASE PER E.O. P21416	8-24-12	IG	DM		
	A	REVISED PER ECO-14-009390	6-20-14	JA	DM		



2. THIS BACKSHELL MATES WITH HDP24-18-XXP/SX-L024 AND HDP26-18-XXP/SX-L024 MAX MANUAL TORQUE 40 IN.LB.

MATERIAL: PA 15% GF (BLACK).

NOTES: UNLESS OTHERWISE SPECIFIED

THIS DRAWING IS A CONTROLLED DOCUMENT.		DWN 03MAR2014 JAIME C. APOSTOL		TE Connectivity	
DIMENSIONS: INCHES [mm]		CHK 20JUN2014 ILINA GRANTCHAROVA			
		TOLERANCES UNLESS OTHERWISE SPECIFIED:		NAME BACKSHELL SIZE 18 -L024 MOD HDP SERIES	
		0 PLC ± 1 PLC ± 2 PLC ± 3 PLC ±.025 [.64] 4 PLC ± ANGLES ±0°30'0"		APVD 20JUN2014 DAVID MEYER	
MATERIAL		FINISH MATTE		PRODUCT SPEC	
		WEIGHT 14.37g		APPLICATION SPEC	
		Customer Drawing		RESTRICTED TO	
		SCALE NONE		SIZE A3	
		SHEET 1 OF 1		DRAWING NO. C-2428-025-1805	
		REV A			

## Данный компонент на территории Российской Федерации

### Вы можете приобрести в компании MosChip.

Для оперативного оформления запроса Вам необходимо перейти по данной ссылке:

<http://moschip.ru/get-element>

Вы можете разместить у нас заказ для любого Вашего проекта, будь то серийное производство или разработка единичного прибора.

В нашем ассортименте представлены ведущие мировые производители активных и пассивных электронных компонентов.

Нашей специализацией является поставка электронной компонентной базы двойного назначения, продукции таких производителей как XILINX, Intel (ex.ALTERA), Vicor, Microchip, Texas Instruments, Analog Devices, Mini-Circuits, Amphenol, Glenair.

Сотрудничество с глобальными дистрибьюторами электронных компонентов, предоставляет возможность заказывать и получать с международных складов практически любой перечень компонентов в оптимальные для Вас сроки.

На всех этапах разработки и производства наши партнеры могут получить квалифицированную поддержку опытных инженеров.

Система менеджмента качества компании отвечает требованиям в соответствии с ГОСТ Р ИСО 9001, ГОСТ РВ 0015-002 и ЭС РД 009

### Офис по работе с юридическими лицами:

105318, г.Москва, ул.Щербаковская д.3, офис 1107, 1118, ДЦ «Щербаковский»

Телефон: +7 495 668-12-70 (многоканальный)

Факс: +7 495 668-12-70 (доб.304)

E-mail: [info@moschip.ru](mailto:info@moschip.ru)

Skype отдела продаж:

moschip.ru

moschip.ru\_4

moschip.ru\_6

moschip.ru\_9