

THIS DRAWING IS UNPUBLISHED.

RELEASED FOR PUBLICATION

20

© COPYRIGHT 20 BY -

ALL RIGHTS RESERVED.

LOC X53

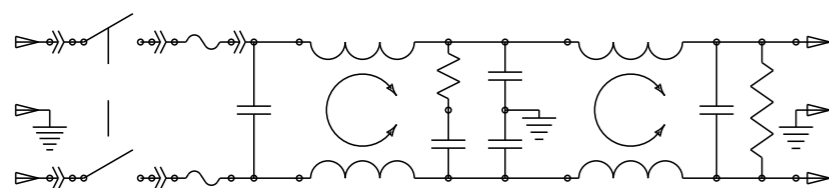
DIST -

REVISIONS

| P | LTR | DESCRIPTION   | DATE      | DWN | APVD |
|---|-----|---------------|-----------|-----|------|
|   | A   | ECO-10-017557 | 10JAN2012 | EC  | EC   |

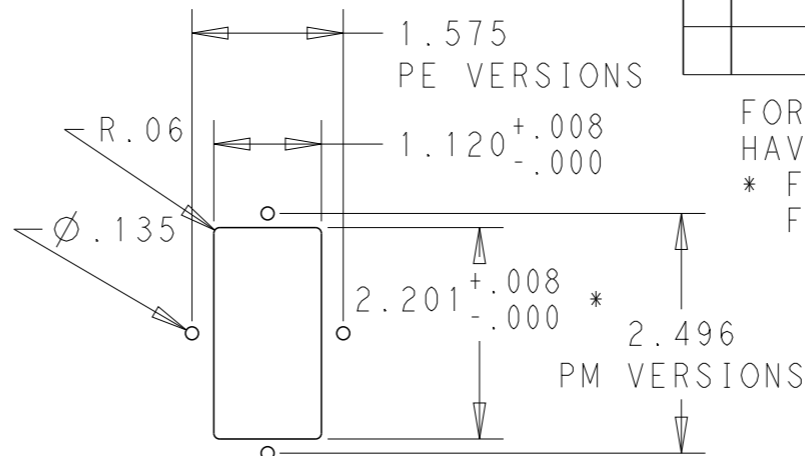
MINIMUM INSERTION LOSS, 50Ω LINE AND LOAD IMPEDANCES

| LINE TO GROUND (COMMON MODE) |                |    |    |    |    |    | LINE TO LINE (DIFFERENTIAL MODE) |                |    |    |    |    |    |
|------------------------------|----------------|----|----|----|----|----|----------------------------------|----------------|----|----|----|----|----|
| CURRENT RATING               | FREQUENCY, MHz |    |    |    |    |    | CURRENT RATING                   | FREQUENCY, MHz |    |    |    |    |    |
|                              | .15            | .5 | 1  | 3  | 10 | 30 |                                  | .15            | .5 | 1  | 3  | 10 | 30 |
| 3 AMP                        | 50             | 60 | 60 | 49 | 40 | 30 | 3 AMP                            | 25             | 60 | 60 | 53 | 45 | 40 |
| 6 AMP                        | 34             | 58 | 58 | 47 | 37 | 30 | 6 AMP                            | 9              | 50 | 62 | 54 | 46 | 40 |
| 10 AMP                       | 6              | 35 | 45 | 45 | 38 | 30 | 10 AMP                           | 10             | 20 | 59 | 54 | 48 | 40 |

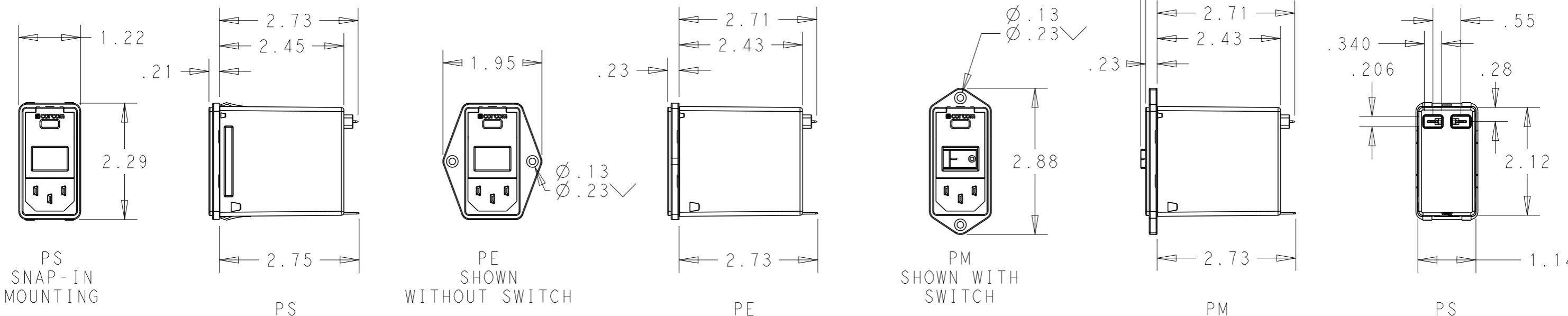
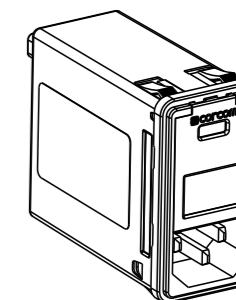


SCHEMATIC

PANEL CUT-OUT



FOR PS VERSIONS THE SHORT EDGES MUST HAVE R.02 ON INSERTION SIDE.  
 \* FOR PANEL THICKNESS 0.031-0.079 USE 2.201  
 FOR PANEL THICKNESS 0.083-0.114 USE 2.213.



PS SNAP-IN MOUNTING

PS

PE SHOWN WITHOUT SWITCH

PE

PM SHOWN WITH SWITCH

PM

PS

PART NUMBER SYSTEM



MOUNTING STYLE  
 S = SEE ABOVE  
 E = SEE ABOVE  
 M = SEE ABOVE

CURRENT  
 3 = 3 AMP  
 6 = 6 AMP  
 X = 10 AMP


SWITCH OPTIONS  
 0 = NONE  
 S = DOUBLE POLE, SINGLE THROW

PSOS0SM6E EXAMPLE:  
 SNAP-IN MOUNTING  
 WITH SWITCH  
 SINGLE FUSING  
 6 AMP  
 0'S ARE ZEROS.

FUSE LOCATIONS  
 D = DUAL FUSING  
 S = SINGLE FUSING  
 INCLUDES CONVERSION CLIP

HIPOT RATING (ONE MINUTE)  
 LINE TO GROUND: 1500 VAC  
 LINE TO LINE: 1450 VDC  
 OPERATING FREQUENCY: 50/60 Hz  
 RATED VOLTAGE: 120/250 VAC  
 FUSING: ACCEPTS 3AG Ø 1/4" X 1-1/4"  
 OR METRIC Ø 5 mm X 20 mm  
 OPERATING AMBIENT TEMP: -10°C TO 40°C  
 STORAGE TEMPERATURE: -40°C TO 85°C

MAX LEAKAGE CURRENT .25mA @ 120V 60Hz  
 PER LINE TO GROUND: .50mA @ 250V 60Hz  
 HUMIDITY: 21 DAYS, 40°C @ 95%RH  
 CURRENT OVERLOAD: 6X RATED FOR 8 SEC  
 SWITCH: 10K CYCLES @ 51 AMP INRUSH  
 TERMINALS: 0.187" X .032 FASTON TABS  
 SAFETY AGENCIES: UL RECOGNIZED, CSA CERTIFIED, VDE APPROVED.

|  |  |                    |   |                 |
|--|--|--------------------|---|-----------------|
| THIS DRAWING IS A CONTROLLED DOCUMENT.   |  | DWN EC 20DEC2011   |  TE Connectivity |                 |
|  |  | CHK - 20DEC2011    |   |                 |
| DIMENSIONS: INCHES   |  | APVD EC 20DEC2011  | NAME MEDIUM P SERIES SWITCHED, FUSED, 2-STAGE FILTERED INLET  |                 |
| TOLERANCES UNLESS OTHERWISE SPECIFIED:<br>0 PLC ±.2<br>1 PLC ±.1<br>2 PLC ±.02<br>3 PLC ±.005<br>4 PLC ±.0005<br>ANGLES ±1 |  | PRODUCT SPEC -     | RESTRICTED TO -   |                 |
| MATERIAL -   |  | APPLICATION SPEC - | SIZE A3   | CAGE CODE 00779 |
| FINISH -   |  | WEIGHT -           | DRAWING NO. C-MEDIUM-P-SERIES   |                 |
|  |  | CUSTOMER DRAWING   | SCALE 1:2   | SHEET 1 OF 1    |
|  |  |                    | REV A   |                 |

## Данный компонент на территории Российской Федерации

### Вы можете приобрести в компании MosChip.

Для оперативного оформления запроса Вам необходимо перейти по данной ссылке:

<http://moschip.ru/get-element>

Вы можете разместить у нас заказ для любого Вашего проекта, будь то серийное производство или разработка единичного прибора.

В нашем ассортименте представлены ведущие мировые производители активных и пассивных электронных компонентов.

Нашей специализацией является поставка электронной компонентной базы двойного назначения, продукции таких производителей как XILINX, Intel (ex.ALTERA), Vicor, Microchip, Texas Instruments, Analog Devices, Mini-Circuits, Amphenol, Glenair.

Сотрудничество с глобальными дистрибьюторами электронных компонентов, предоставляет возможность заказывать и получать с международных складов практически любой перечень компонентов в оптимальные для Вас сроки.

На всех этапах разработки и производства наши партнеры могут получить квалифицированную поддержку опытных инженеров.

Система менеджмента качества компании отвечает требованиям в соответствии с ГОСТ Р ИСО 9001, ГОСТ РВ 0015-002 и ЭС РД 009

### Офис по работе с юридическими лицами:

105318, г.Москва, ул.Щербаковская д.3, офис 1107, 1118, ДЦ «Щербаковский»

Телефон: +7 495 668-12-70 (многоканальный)

Факс: +7 495 668-12-70 (доб.304)

E-mail: [info@moschip.ru](mailto:info@moschip.ru)

Skype отдела продаж:

moschip.ru

moschip.ru\_4

moschip.ru\_6

moschip.ru\_9