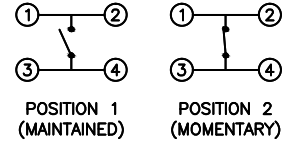


PACKAGING

PACKAGING TYPE:
Bulk

SCHEMATIC



SPECIFICATIONS

FUNCTION:
1P1T OFF-(ON)

RATINGS:
50mA 12VDC

OPERATING FORCE:
100±50gf

TRAVEL:
0.010+0.008/-0.004 [0.25+0.02/-0.1]

CONTACT RESISTANCE:
Initial: 100mΩ Max.

INSULATION RESISTANCE:
100MΩ Min. at 500VDC

DIELECTRIC STRENGTH:
250VAC For 1 Minute

ELECTRICAL LIFE:
200,000 Cycles

SHOCK RESISTANCE:
Mil-Std. 202F, Method 213B

VIBRATION RESISTANCE:
Mil-Std. 202F, Method 201A

TEMPERATURE:
Operating: -25°C to 70°C
Storage: -30°C to 80°C

APPROVALS:

RoHS LEAD FREE
COMPLIANT PROCESS COMPATIBLE

MATERIALS

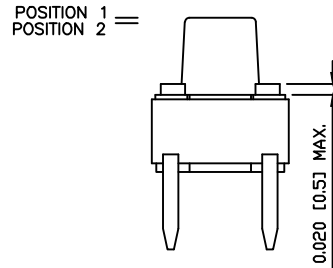
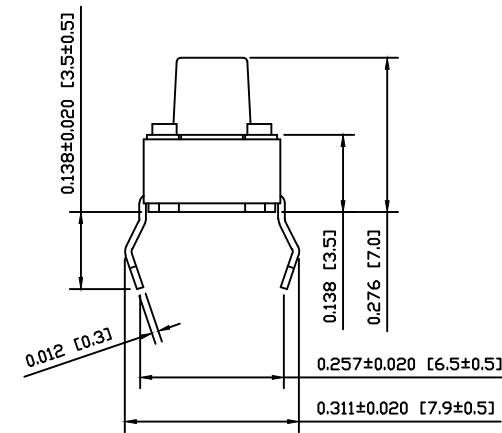
BASE:
Polyamide 9T (PA9T), UL94 V-0

COVER:
Stainless Steel

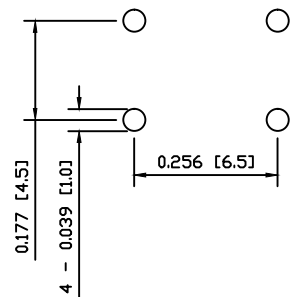
ACTUATOR:
Polyamide 9T (PA9T), UL94 V-0

CONTACTS:
Silver Clad Phosphor Bronze

TERMINALS:
Silver Plated Brass



SUGGESTED PCB LAYOUT



ACTUATOR	A	10/03/08	CAB
BODY	A	10/03/17	CAB
COLORS	A	10/03/17	CAB
MATERIALS	A	10/03/08	CAB
PACKAGING	A	10/03/08	CAB
SPECIFICATIONS	A	10/03/17	CAB
REFERENCE	REV.	DATE	BY

THE INFORMATION CONTAINED IN THIS DOCUMENT IS PROPRIETARY TO E-SWITCH AND IS NOT TO BE COPIED OR TRANSFERRED.

REV.	A	INITIAL RELEASE	19566	11/01/06	CAB
DESCRIPTION		PCR	DATE	DRAWN BY	

DIMENSIONS	INCHES [MILLIMETERS]
GENERAL TOLERANCES	±0.008 [±0.2] / ±1°
SCALE	DRAWING NOT TO SCALE

TITLE TS-7.0-100	
ITEM NUMBER 06-TS70100	DATE JANUARY 6, 2011
REVISION A	

Данный компонент на территории Российской Федерации

Вы можете приобрести в компании MosChip.

Для оперативного оформления запроса Вам необходимо перейти по данной ссылке:

<http://moschip.ru/get-element>

Вы можете разместить у нас заказ для любого Вашего проекта, будь то серийное производство или разработка единичного прибора.

В нашем ассортименте представлены ведущие мировые производители активных и пассивных электронных компонентов.

Нашей специализацией является поставка электронной компонентной базы двойного назначения, продукции таких производителей как XILINX, Intel (ex.ALTERA), Vicor, Microchip, Texas Instruments, Analog Devices, Mini-Circuits, Amphenol, Glenair.

Сотрудничество с глобальными дистрибьюторами электронных компонентов, предоставляет возможность заказывать и получать с международных складов практически любой перечень компонентов в оптимальные для Вас сроки.

На всех этапах разработки и производства наши партнеры могут получить квалифицированную поддержку опытных инженеров.

Система менеджмента качества компании отвечает требованиям в соответствии с ГОСТ Р ИСО 9001, ГОСТ РВ 0015-002 и ЭС РД 009

Офис по работе с юридическими лицами:

105318, г.Москва, ул.Щербаковская д.3, офис 1107, 1118, ДЦ «Щербаковский»

Телефон: +7 495 668-12-70 (многоканальный)

Факс: +7 495 668-12-70 (доб.304)

E-mail: info@moschip.ru

Skype отдела продаж:

moschip.ru

moschip.ru_4

moschip.ru_6

moschip.ru_9