

MICRO SWITCH

FREEPORT, ILLINOIS, U S A
A DIVISION OF HONEYWELL
FED. MFG. CODE 91929

SWITCH-TOGGLE

CATALOG LISTING
102TL2 SERIES
CHART 2

MILITARY STANDARD NUMBER
6

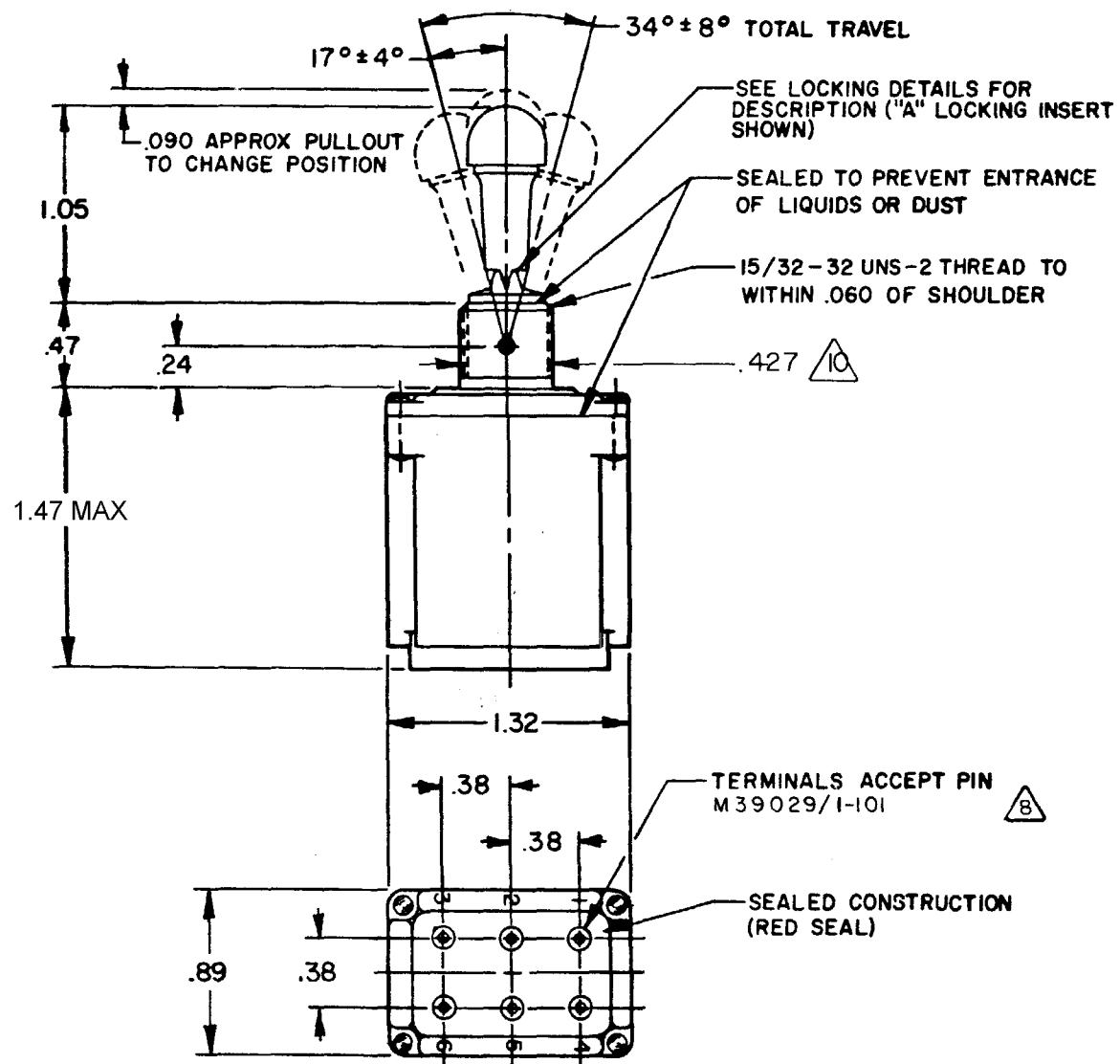
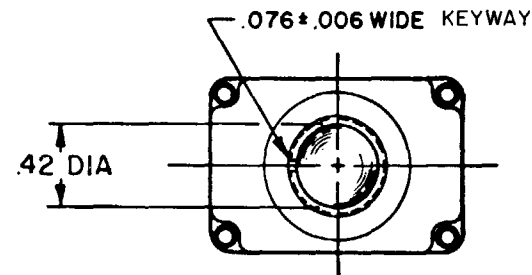
CATALOG LISTING
6

AVAILABLE LOCKING COMBINATIONS FOR CONFIGURATION SEE LETTERED DETAILS

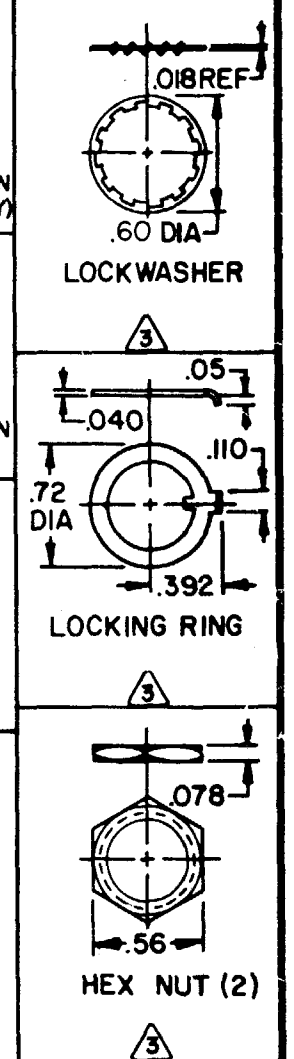
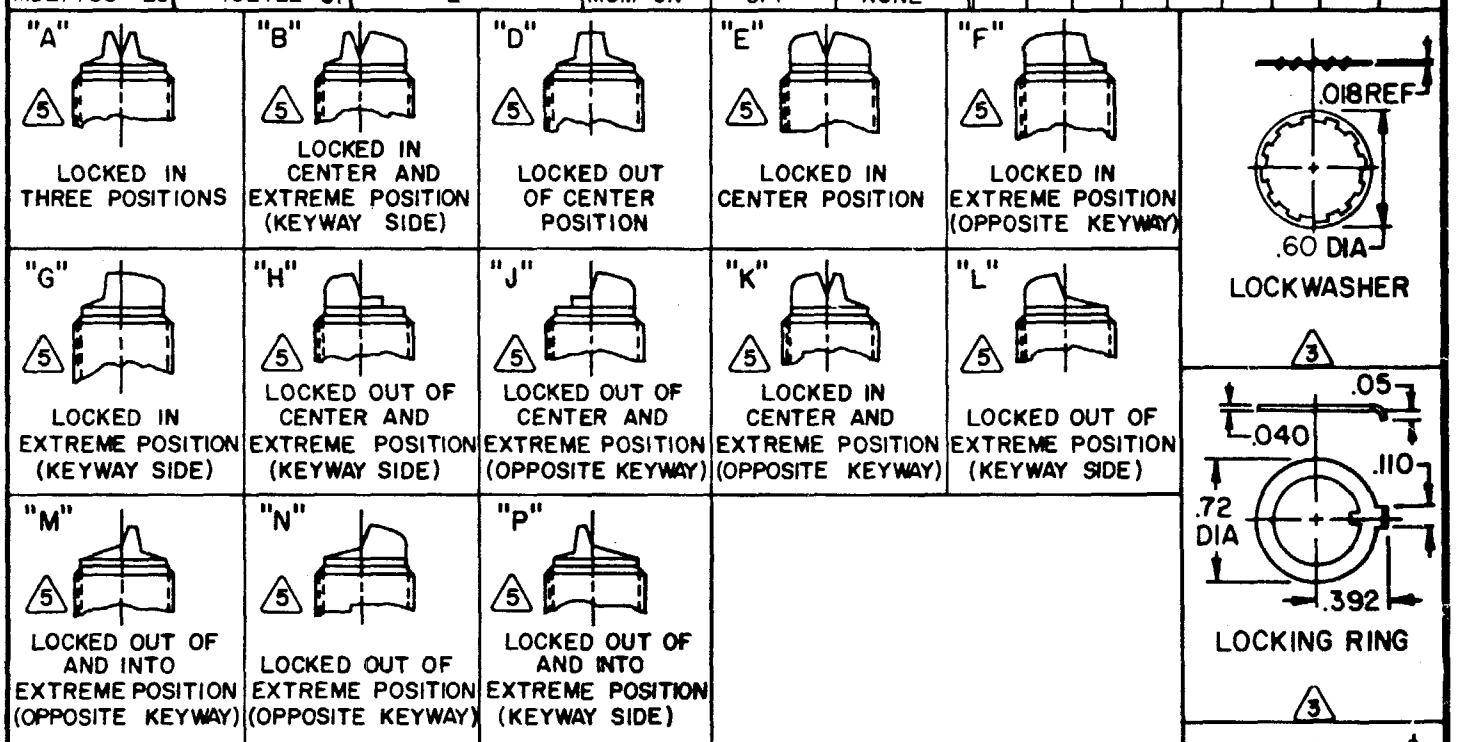
CIRCUIT MADE WITH TOGGLE LEVER IN
KEYWAY SIDE (1-2, 4-5)
CENTER (1-2, 4-5)
OPPOSITE KEYWAY (2-3, 5-6)

MILITARY RATING (AMPS)
RESISTIVE LOAD DC VOLTS IAC VOLTS
LAMP LOAD
INDUCTIVE LOAD
28 125 250 125 250 28 125 28 125 VDC VAC VDC VAC

THIS DRAWING COVERS A PROPRIETARY ITEM AND IS THE PROPERTY OF MICRO SWITCH, A DIVISION OF HONEYWELL. THIS DRAWING IS NOT TO BE COPIED OR USED WITHOUT THE APPROVAL OF MICRO SWITCH.



MS NUMBER	102TL2	LOCKING COMBINATIONS	KEYWAY SIDE	CENTER	OPPOSITE KEYWAY	28 VDC	125 VDC	250 VDC	125 VAC	250 VAC	28 VDC	125 VDC	28 VDC	125 VDC
MS27788-21	102TL2-1	A,B,D,E,F,G,H,J,K,L,M,N,P	ON	OFF	ON									
MS27788-22	102TL2-2	D, F, G	OFF	NONE	ON									
MS27788-23	102TL2-3	D, F, G	ON	NONE	ON	7.5	.75	.5	7.5	6	7	4	7.5	7.5
MS27788-24	102TL2-21	E, F, K, M	NONE	OFF	ON									
MS27788-33	102TL2-31	E, F, K, M	NONE	ON	ON									
MS27788-29	102TL2-4	F	MOM OFF	NONE	ON									
MS27788-31	102TL2-5	E, F, K, L, M, N	MOM ON	OFF	ON									
MS27788-30	102TL2-6	F	MOM ON	NONE	OFF									
MS27788-27	102TL2-7	E, L, N	MOM ON	OFF	MOM ON	7.5	.75	.5	7.5	6	5	2	7.5	7.5
MS27788-26	102TL2-8	F	MOM ON	NONE	ON									
MS27788-32	102TL2-51	E	NONE	ON	MOM ON									
MS27788-28	102TL2-61	E	MOM ON	OFF	NONE									



- NOTES**
- SWITCHES ARE CAPABLE OF WITHSTANDING A TEMPERATURE OF 160°F CONTINUOUSLY AT FULL RATED LOAD
 - CIRCUIT DESIGNATION, MICRO SWITCH CATALOG LISTING, DATE CODE AND MS NUMBER IDENTIFIED ON SIDE OF SWITCH
 - FURNISHED UNASSEMBLED
 - THESE SWITCHES ARE QUALIFIED UNDER MIL-S-3950
 - KEYWAY SHOWN ON LEFT SIDE
 - SUFFIX LETTER MUST BE ADDED FOR DESIRED TYPE OF TOGGLE LOCKING. SEE CHART FOR AVAILABLE LOCKING COMBINATIONS
 - APPLIES ONLY TO "ON" AND "MOM ON" POSITIONS
 - THE SEALING GROMMET SHALL SEAL ON A SMOOTH WIRE INSULATION OF .040 TO .083 DIAMETERS (16-20 GAGE)
 - UNUSED TERMINAL HOLES MAY BE SEALED WITH PLUGS M83723/28-20
 - FROM BOTTOM OF KEYWAY TO MAJOR DIA. OF 15/32 THREAD

CATALOG LISTING
M 102TL2 SERIES CHART 2
 ISSUE 18
 REVISIONS
 A CO 38392 14 FEB 78
 B CO 49070 18 MAY 81
 C CO 50496 16 NOV 81
 D CO 56074 26 NOV 84
 E CO 57478 12 JUL 85
 F CO 92297 13 FEB 98
 G CO 93999 7 JUL 99
 H 201413 3 OCT 00
 RASTER
 DRAWN T M M 14 FEB 78
 CHECK C E B 21 APR 78
 CHECK D F K 1 APR 78
 CHECK G H J 1 APR 78
 CHECK I K L 1 APR 78
 CHECK M N O 1 APR 78
 CHECK P Q R 1 APR 78
 CHECK S T U 1 APR 78
 CHECK V W X 1 APR 78
 CHECK Y Z 1 APR 78
 RELEASE NO. PR-3545
 REPLACES PAGE 1 OF 1

SCALE FULL
DO NOT SCALE PRINT
UNLESS OTHERWISE NOTED
DIMENSIONS ARE IN INCHES
TOLERANCES ARE:
ONE PLACE (.0) H .030
TWO PLACE (.00) H .015
THREE PLACE (.000) H .005
ANGLES H .015
WEIGHT .135 LB MAX

Данный компонент на территории Российской Федерации

Вы можете приобрести в компании MosChip.

Для оперативного оформления запроса Вам необходимо перейти по данной ссылке:

<http://moschip.ru/get-element>

Вы можете разместить у нас заказ для любого Вашего проекта, будь то серийное производство или разработка единичного прибора.

В нашем ассортименте представлены ведущие мировые производители активных и пассивных электронных компонентов.

Нашей специализацией является поставка электронной компонентной базы двойного назначения, продукции таких производителей как XILINX, Intel (ex.ALTERA), Vicor, Microchip, Texas Instruments, Analog Devices, Mini-Circuits, Amphenol, Glenair.

Сотрудничество с глобальными дистрибьюторами электронных компонентов, предоставляет возможность заказывать и получать с международных складов практически любой перечень компонентов в оптимальные для Вас сроки.

На всех этапах разработки и производства наши партнеры могут получить квалифицированную поддержку опытных инженеров.

Система менеджмента качества компании отвечает требованиям в соответствии с ГОСТ Р ИСО 9001, ГОСТ РВ 0015-002 и ЭС РД 009

Офис по работе с юридическими лицами:

105318, г.Москва, ул.Щербаковская д.3, офис 1107, 1118, ДЦ «Щербаковский»

Телефон: +7 495 668-12-70 (многоканальный)

Факс: +7 495 668-12-70 (доб.304)

E-mail: info@moschip.ru

Skype отдела продаж:

moschip.ru

moschip.ru_4

moschip.ru_6

moschip.ru_9