

MICRO SWITCH

FREEPORT, ILLINOIS, U S A
A DIVISION OF HONEYWELL
FED. MFG. CODE 91929

SWITCH-TOGGLE

CATALOG LISTING
102TL2 SERIES
CHART 2

MILITARY STANDARD NUMBER
6

CATALOG LISTING
6

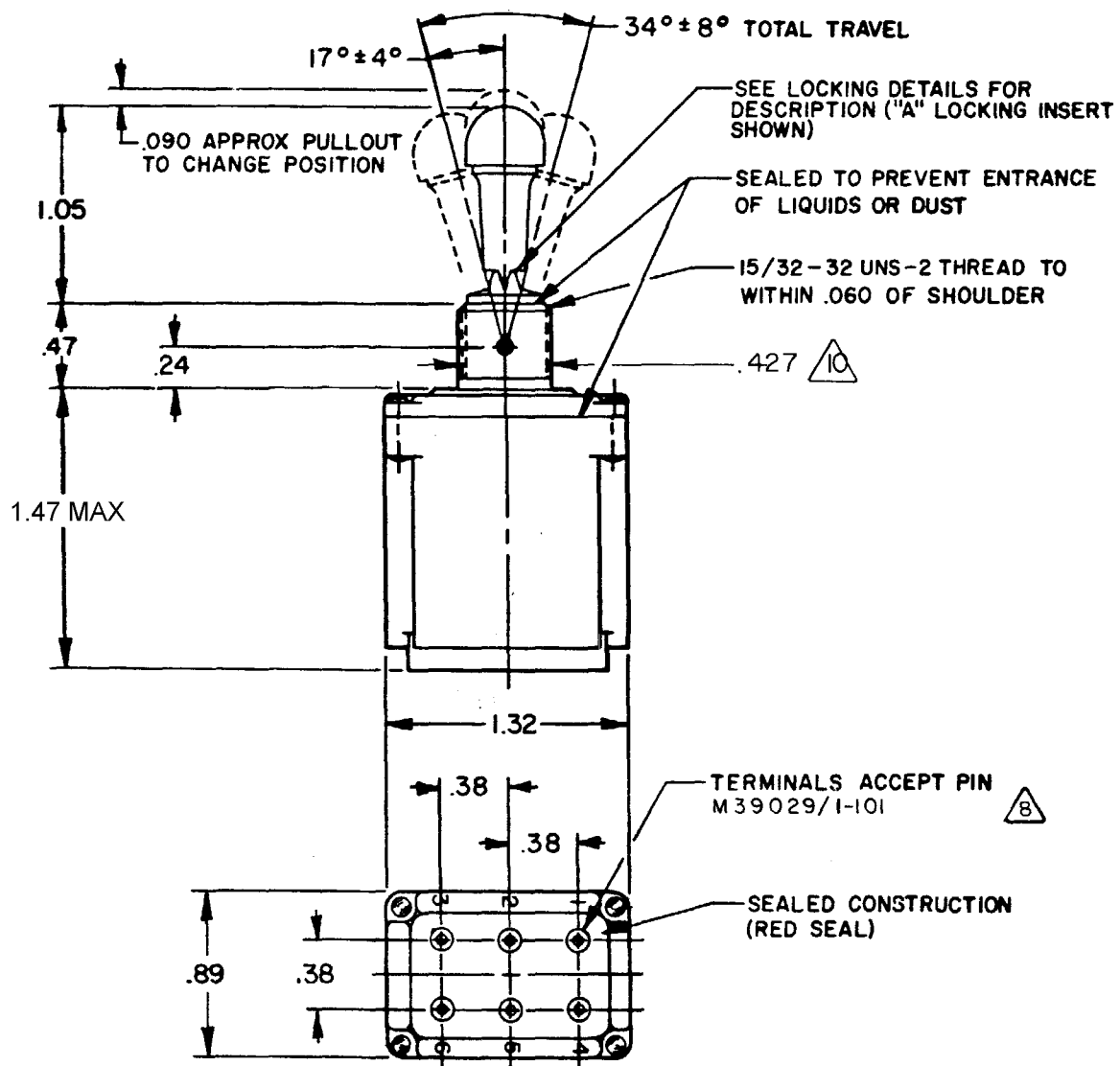
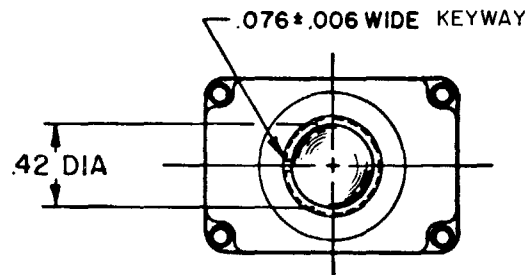
AVAILABLE LOCKING COMBINATIONS FOR CONFIGURATION SEE LETTERED DETAILS

CIRCUIT MADE WITH TOGGLE LEVER IN
KEYWAY SIDE (1-2, 4-5)
CENTER (1-2, 4-5)
OPPOSITE KEYWAY (2-3, 5-6)

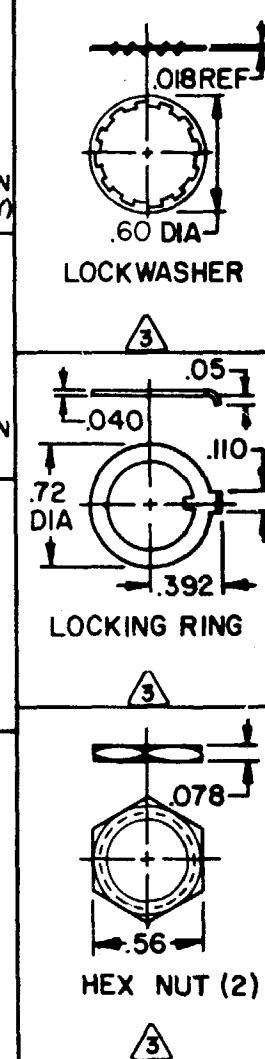
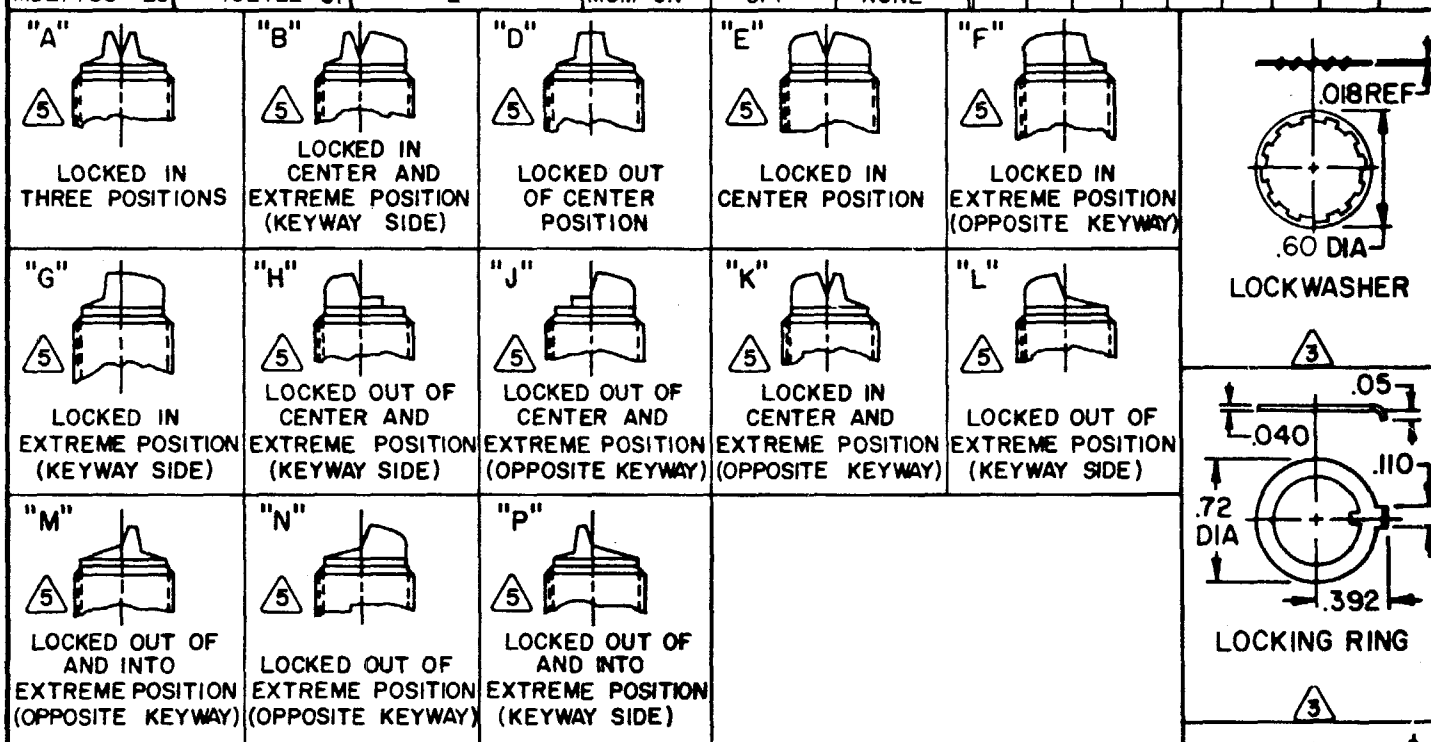
MILITARY RATING (AMPS)

| RESISTIVE LOAD | | LAMP LOAD | | INDUCTIVE LOAD | |
|----------------|----------|-----------|---------|----------------|---------|
| DC VOLTS | AC VOLTS | 28 VDC | 125 VAC | 28 VDC | 125 VAC |
| 28 | 125 | 250 | 125 | 250 | 250 |

THIS DRAWING COVERS A PROPRIETARY ITEM AND IS THE PROPERTY OF MICRO SWITCH, A DIVISION OF HONEYWELL. THIS DRAWING IS NOT TO BE COPIED OR USED WITHOUT THE APPROVAL OF MICRO SWITCH.



| MS NUMBER | 102TL2 CODE | AVAILABLE LOCKING COMBINATIONS | KEYWAY SIDE | CENTER | OPPOSITE KEYWAY | RESISTIVE LOAD DC VOLTS | RESISTIVE LOAD AC VOLTS | LAMP LOAD | INDUCTIVE LOAD |
|------------|-------------|--------------------------------|-------------|--------|-----------------|-------------------------|-------------------------|-----------|-------------------|
| MS27788-21 | 102TL2-1 | A,B,D,E,F,G,H,J,K,L,M,N,P | ON | OFF | ON | | | | |
| MS27788-22 | 102TL2-2 | D, F, G | OFF | NONE | ON | | | | |
| MS27788-23 | 102TL2-3 | D, F, G | ON | NONE | ON | 7.5 | .75 | .5 | 7.5 6 7 4 7.5 7.5 |
| MS27788-24 | 102TL2-21 | E, F, K, M | NONE | OFF | ON | | | | |
| MS27788-33 | 102TL2-31 | E, F, K, M | NONE | ON | ON | | | | |
| MS27788-29 | 102TL2-4 | F | MOM OFF | NONE | ON | | | | |
| MS27788-31 | 102TL2-5 | E, F, K, L, M, N | MOM ON | OFF | ON | | | | |
| MS27788-30 | 102TL2-6 | F | MOM ON | NONE | OFF | | | | |
| MS27788-27 | 102TL2-7 | E, L, N | MOM ON | OFF | MOM ON | 7.5 | .75 | .5 | 7.5 6 5 2 7.5 7.5 |
| MS27788-26 | 102TL2-8 | F | MOM ON | NONE | ON | | | | |
| MS27788-32 | 102TL2-51 | E | NONE | ON | MOM ON | | | | |
| MS27788-28 | 102TL2-61 | E | MOM ON | OFF | NONE | | | | |



NOTES

- SWITCHES ARE CAPABLE OF WITHSTANDING A TEMPERATURE OF 160°F CONTINUOUSLY AT FULL RATED LOAD
- CIRCUIT DESIGNATION, MICRO SWITCH CATALOG LISTING, DATE CODE AND MS NUMBER IDENTIFIED ON SIDE OF SWITCH
- FURNISHED UNASSEMBLED
- THESE SWITCHES ARE QUALIFIED UNDER MIL-S-3950
- KEYWAY SHOWN ON LEFT SIDE
- SUFFIX LETTER MUST BE ADDED FOR DESIRED TYPE OF TOGGLE LOCKING. SEE CHART FOR AVAILABLE LOCKING COMBINATIONS
- APPLIES ONLY TO "ON" AND "MOM ON" POSITIONS
- THE SEALING GROMMET SHALL SEAL ON A SMOOTH WIRE INSULATION OF .040 TO .083 DIAMETERS (16-20 GAGE)
- UNUSED TERMINAL HOLES MAY BE SEALED WITH PLUGS M83723/28-20
- FROM BOTTOM OF KEYWAY TO MAJOR DIA. OF 15/32 THREAD

CATALOG LISTING
M 102TL2 SERIES CHART 2
 ISSUE 18
 REVISIONS:
 A CO 38392 14 FEB 78
 B CO 49070 18 MAY 81
 C CO 50496 16 NOV 81
 D CO 56074 26 NOV 84
 E CO 57478 12 JUL 85
 F CO 92297 13 FEB 98
 G CO 93999 7 JUL 99
 H 201413 3 OCT 00
 DRAWN RASTER
 CHECK C E B 21 APR 78
 CHECK D F K 1 APR 78
 CHECK 14 FEB 78
 RELEASE NO. PR-3545
 REPLACES PAGE 1 OF 1

SCALE FULL
DO NOT SCALE PRINT
UNLESS OTHERWISE NOTED
DIMENSIONS ARE IN INCHES
TOLERANCES ARE:
ONE PLACE (.0) H .030
TWO PLACE (.00) H .015
THREE PLACE (.000) H .005
ANGLES H .015
WEIGHT .135 LB MAX

Данный компонент на территории Российской Федерации

Вы можете приобрести в компании MosChip.

Для оперативного оформления запроса Вам необходимо перейти по данной ссылке:

<http://moschip.ru/get-element>

Вы можете разместить у нас заказ для любого Вашего проекта, будь то серийное производство или разработка единичного прибора.

В нашем ассортименте представлены ведущие мировые производители активных и пассивных электронных компонентов.

Нашей специализацией является поставка электронной компонентной базы двойного назначения, продукции таких производителей как XILINX, Intel (ex.ALTERA), Vicor, Microchip, Texas Instruments, Analog Devices, Mini-Circuits, Amphenol, Glenair.

Сотрудничество с глобальными дистрибьюторами электронных компонентов, предоставляет возможность заказывать и получать с международных складов практически любой перечень компонентов в оптимальные для Вас сроки.

На всех этапах разработки и производства наши партнеры могут получить квалифицированную поддержку опытных инженеров.

Система менеджмента качества компании отвечает требованиям в соответствии с ГОСТ Р ИСО 9001, ГОСТ РВ 0015-002 и ЭС РД 009

Офис по работе с юридическими лицами:

105318, г.Москва, ул.Щербаковская д.3, офис 1107, 1118, ДЦ «Щербаковский»

Телефон: +7 495 668-12-70 (многоканальный)

Факс: +7 495 668-12-70 (доб.304)

E-mail: info@moschip.ru

Skype отдела продаж:

moschip.ru

moschip.ru_4

moschip.ru_6

moschip.ru_9