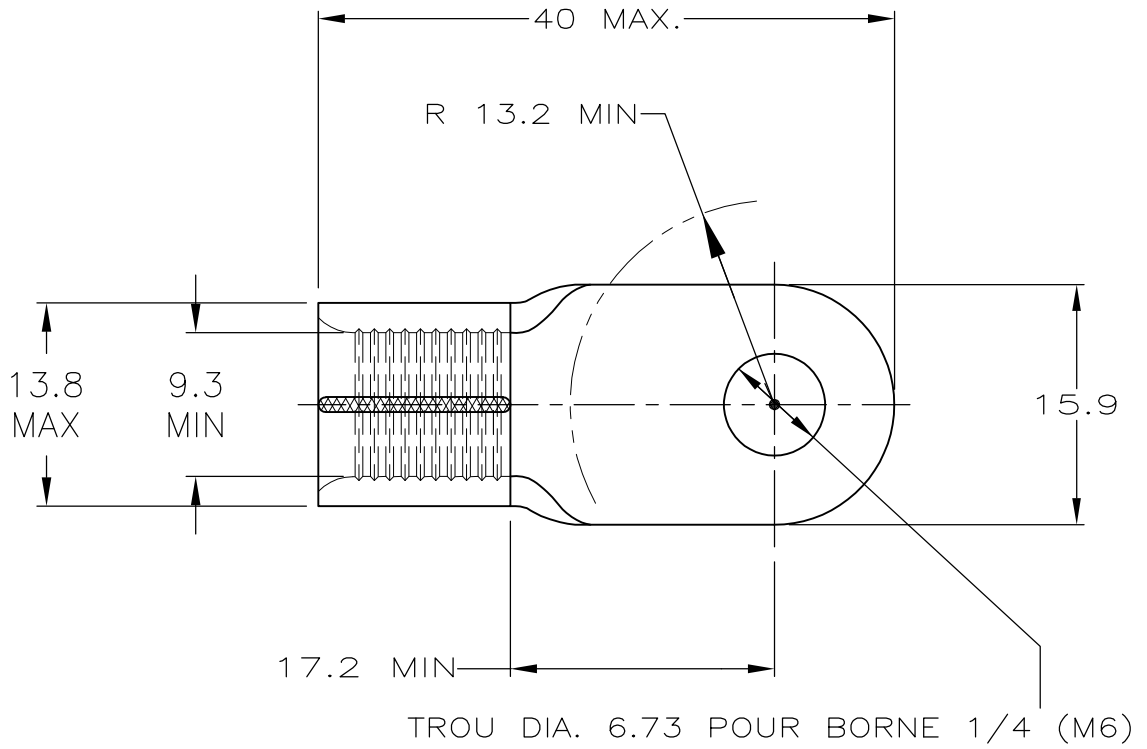


LOC F	DIST —	REVISIONS			
P	LTR	DESCRIPTION	DATE	DWN	APVD
	A1	REVISED PER ECO-15-006978	06JUN2015	NK	MM



EPAISSEUR DE PLAGE : 1.8

1 MATERIAL THICKNESS 1.78±0.08

REFERENCE : 134462-1

THIS DRAWING IS UNPUBLISHED. ALL RIGHTS RESERVED.

DIMENS. FIL  
2 AWG

DIMENSIONS: mm	DWN G. ROBERT	25/01/90	MATERIAL CUIVRE	FINISH NICKEL
	CHK —	—	TE Connectivity	
TOLERANCES UNLESS OTHERWISE SPECIFIED:	APVD —	—		
0 PLC ± -	PRODUCT SPEC —	—	SIZE A4	CAGE CODE 00779
1 PLC ± 0.3	APPLICATION SPEC —	—	DRAWING NO C-134462	RESTRICTED TO —
2 PLC ± -	WEIGHT —	—	SCALE 2:1	
3 PLC ± -			SHEET 1 OF 1	
4 PLC ± -			REV A1	
ANGLES ± 5'			CUSTOMER DRAWING	

## Данный компонент на территории Российской Федерации

### Вы можете приобрести в компании MosChip.

Для оперативного оформления запроса Вам необходимо перейти по данной ссылке:

<http://moschip.ru/get-element>

Вы можете разместить у нас заказ для любого Вашего проекта, будь то серийное производство или разработка единичного прибора.

В нашем ассортименте представлены ведущие мировые производители активных и пассивных электронных компонентов.

Нашей специализацией является поставка электронной компонентной базы двойного назначения, продукции таких производителей как XILINX, Intel (ex.ALTERA), Vicor, Microchip, Texas Instruments, Analog Devices, Mini-Circuits, Amphenol, Glenair.

Сотрудничество с глобальными дистрибьюторами электронных компонентов, предоставляет возможность заказывать и получать с международных складов практически любой перечень компонентов в оптимальные для Вас сроки.

На всех этапах разработки и производства наши партнеры могут получить квалифицированную поддержку опытных инженеров.

Система менеджмента качества компании отвечает требованиям в соответствии с ГОСТ Р ИСО 9001, ГОСТ РВ 0015-002 и ЭС РД 009

### Офис по работе с юридическими лицами:

105318, г.Москва, ул.Щербаковская д.3, офис 1107, 1118, ДЦ «Щербаковский»

Телефон: +7 495 668-12-70 (многоканальный)

Факс: +7 495 668-12-70 (доб.304)

E-mail: [info@moschip.ru](mailto:info@moschip.ru)

Skype отдела продаж:

moschip.ru

moschip.ru\_4

moschip.ru\_6

moschip.ru\_9