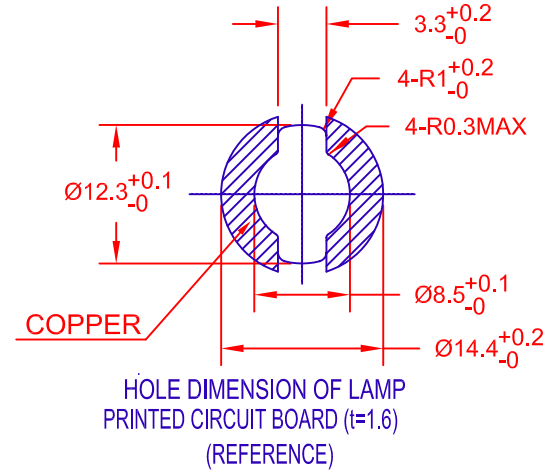
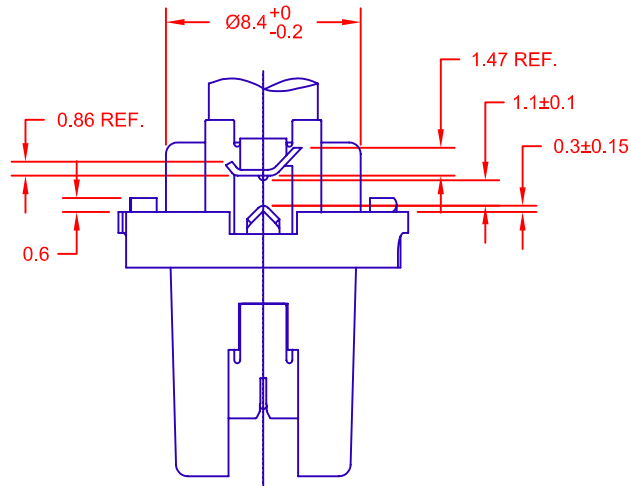
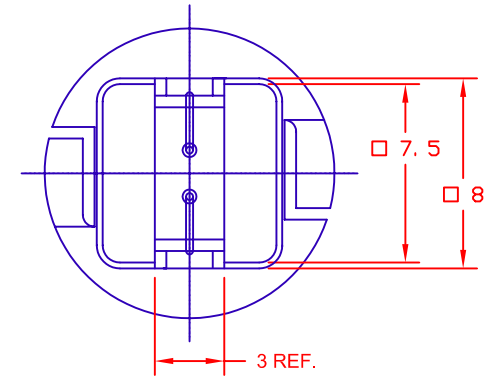
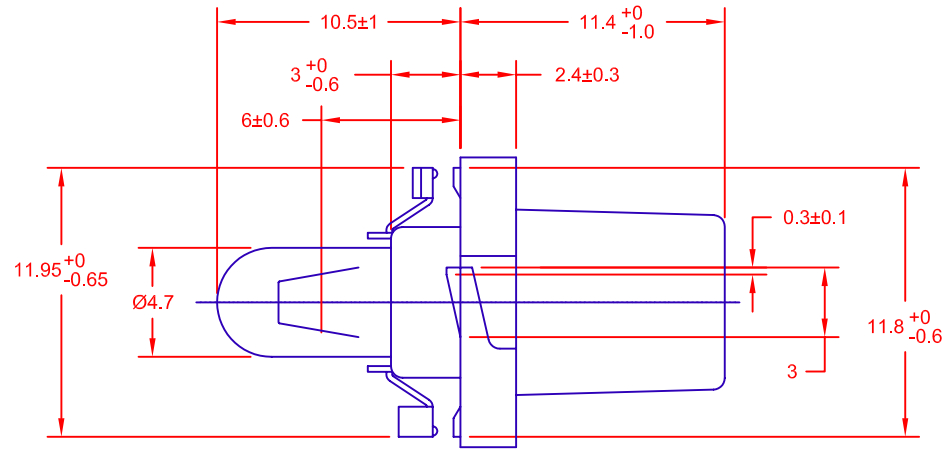
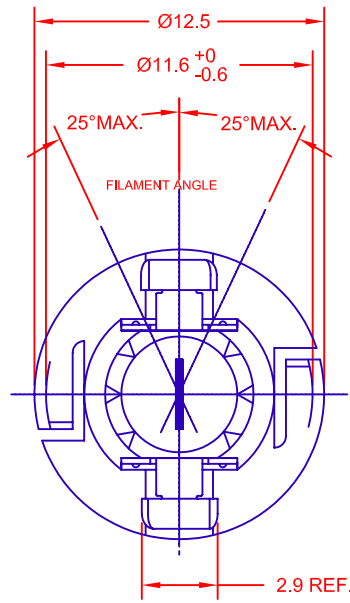


REV.	DESCRIPTION/ECO NO.	DATE
	RELEASED	8/6/00
A	DRAWING CHANGE	10/14/98
B	ADD TOLERANCE	1/22/99
C	DIM CHANGES TO REF.	10/20/00
D	ENGR RELEASE TO CAD DRW.	11/14/06



**NOTE: DOWNWARD FORCE TO BE APPLIED WHEN INSERTING INTO P.C. BOARD.**

JKL PART NO.: WWT1-EW35/WHI

LAMP NUMBER: EW10						
VOLTS RATED	AMPS ± 10%	WATTS	*MSCP ± 25%	*LUMENS ± 25%	AVERAGE LIFE HRS.	FILAMENT TYPE
14.0	.140	1.96	.640	8.05	5,000 DC	C-2V

\*LAMP RATING ONLY WITHOUT BASE

**BASE COLOR: WHITE**

METRIC		DIMENSIONS ARE IN MILLIMETERS		JKL COMPONENTS CORPORATION			
 THIRD ANGLE PROJECTION		TOLERANCE UNLESS OTHERWISE SPECIFIED 1 PL +/- 0.2 2 PL +/- 0 ANGLE +/- 0		TITLE			
				WELDED WIRE TERMINAL LAMP IN BASE			
DRAWN BY	APP'VD BY	DATE	SIZE	FSCM NO.	DRAWING NO.	REV.	
L. WENGSTROM	J. KAHL	11/14/06	A	55335	WWT1-EW35/WHI	D	
MANUAL REVISIONS NOT PERMITTED			SCALE	RELEASED DATE	REVISION DATE	SHEET	
			NONE	8/6/00	11/14/06	1 OF 1	

## Данный компонент на территории Российской Федерации

### Вы можете приобрести в компании MosChip.

Для оперативного оформления запроса Вам необходимо перейти по данной ссылке:

<http://moschip.ru/get-element>

Вы можете разместить у нас заказ для любого Вашего проекта, будь то серийное производство или разработка единичного прибора.

В нашем ассортименте представлены ведущие мировые производители активных и пассивных электронных компонентов.

Нашей специализацией является поставка электронной компонентной базы двойного назначения, продукции таких производителей как XILINX, Intel (ex.ALTERA), Vicor, Microchip, Texas Instruments, Analog Devices, Mini-Circuits, Amphenol, Glenair.

Сотрудничество с глобальными дистрибьюторами электронных компонентов, предоставляет возможность заказывать и получать с международных складов практически любой перечень компонентов в оптимальные для Вас сроки.

На всех этапах разработки и производства наши партнеры могут получить квалифицированную поддержку опытных инженеров.

Система менеджмента качества компании отвечает требованиям в соответствии с ГОСТ Р ИСО 9001, ГОСТ РВ 0015-002 и ЭС РД 009

### Офис по работе с юридическими лицами:

105318, г.Москва, ул.Щербаковская д.3, офис 1107, 1118, ДЦ «Щербаковский»

Телефон: +7 495 668-12-70 (многоканальный)

Факс: +7 495 668-12-70 (доб.304)

E-mail: [info@moschip.ru](mailto:info@moschip.ru)

Skype отдела продаж:

moschip.ru

moschip.ru\_4

moschip.ru\_6

moschip.ru\_9