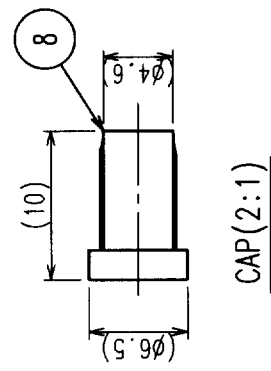
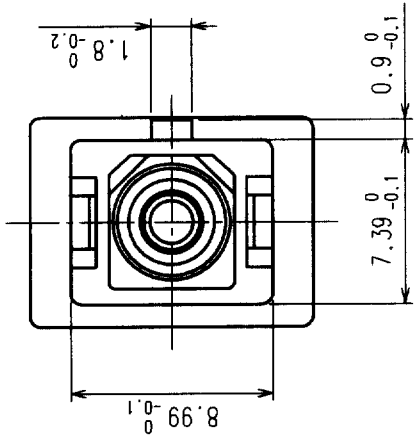
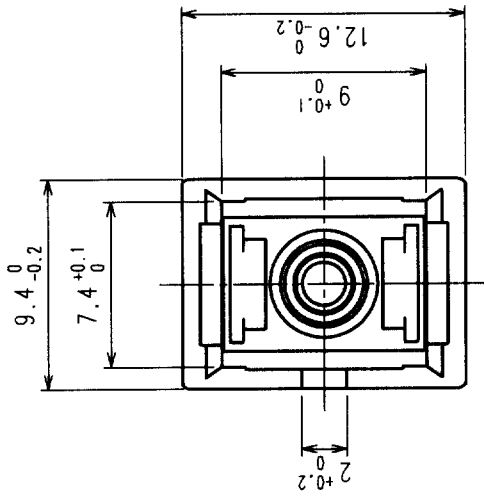
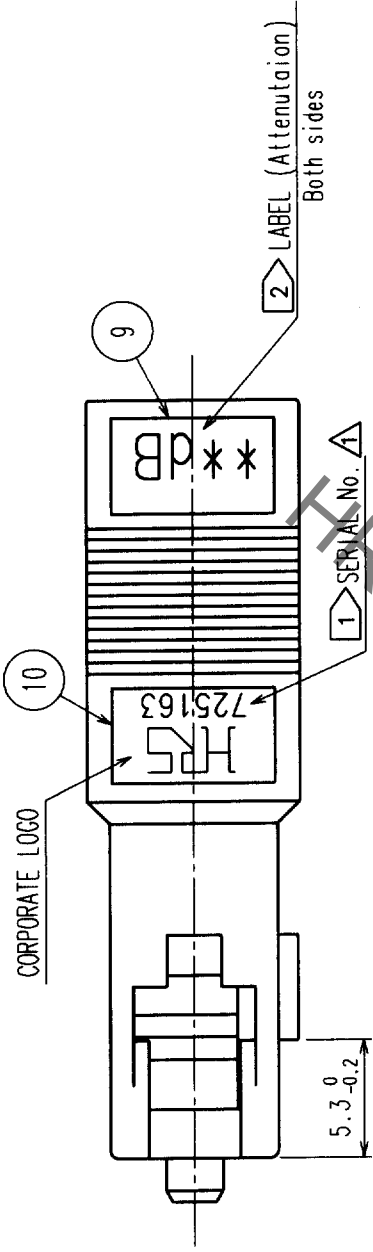


TABLE 1

| ** ATT. | PART NO.      | HRS NO.      |
|---------|---------------|--------------|
| 00      | HSC-AT11K-A00 | CL820-6001-6 |
| 01      | HSC-AT11K-A01 | CL820-6002-9 |
| 02      | HSC-AT11K-A02 | CL820-6003-1 |
| 03      | HSC-AT11K-A03 | CL820-6004-4 |
| 04      | HSC-AT11K-A04 | CL820-6005-7 |
| 05      | HSC-AT11K-A05 | CL820-6006-0 |
| 06      | HSC-AT11K-A06 | CL820-6007-2 |
| 10      | HSC-AT11K-A10 | CL820-6008-5 |
| 15      | HSC-AT11K-A15 | CL820-6009-8 |
| 20      | HSC-AT11K-A20 | CL820-6010-7 |
| 25      | HSC-AT11K-A25 | CL820-6011-0 |
| 30      | HSC-AT11K-A30 | CL820-6012-2 |



| NO. | MATERIAL        | FINISH, REMARKS | NO. | MATERIAL            | FINISH, REMARKS |
|-----|-----------------|-----------------|-----|---------------------|-----------------|
| 5   | Zirconia        |                 | 10  | Polyester           |                 |
| 4   | Stainless Steel |                 | 9   | Polyester           |                 |
| 3   | Synthetic Resin |                 | 8   | Polyester Elastomer | Black           |
| 2   | Synthetic Resin |                 | 7   | Synthetic Resin     | Black           |
| 1   | Zink Dicast     | Nickel Plated   | 6   | Zirconia            |                 |

| CODE NO. (OLD)          | DRAWN                    | DESIGNED               | CHECKED   | APPROVED  | RELEASED  |
|-------------------------|--------------------------|------------------------|-----------|-----------|-----------|
|                         | T. YOSHIDA               | T. YOSHIDA             | Y. MIYAKE | Y. MIYAKE | Y. MIYAKE |
|                         | 01.10.9                  | 01.10.9                | 01.10.9   | 01.10.9   | 01.10.9   |
| DRAWING NO. EDC3-140867 |                          | PART NO. HSC-AT11K-A** |           |           |           |
| SCALE 3:1               | HIROSE ELECTRIC CO., LTD |                        | CL820     |           | 1/1       |
| UNITS mm                |                          |                        |           |           |           |

NOTE  
 1 AN EXAMPLE OF SERIAL NO.  
 2 THE SIGN \*\* CORRESPONDS TO THE ATTENUATION.  
 3 PART NO. CORRESPONDING TO THE ATTENUATION ARE WRITTEN IN TABLE 1.

|    |
|----|
| TO |
|    |
|    |
|    |

## Данный компонент на территории Российской Федерации

### Вы можете приобрести в компании MosChip.

Для оперативного оформления запроса Вам необходимо перейти по данной ссылке:

<http://moschip.ru/get-element>

Вы можете разместить у нас заказ для любого Вашего проекта, будь то серийное производство или разработка единичного прибора.

В нашем ассортименте представлены ведущие мировые производители активных и пассивных электронных компонентов.

Нашей специализацией является поставка электронной компонентной базы двойного назначения, продукции таких производителей как XILINX, Intel (ex.ALTERA), Vicor, Microchip, Texas Instruments, Analog Devices, Mini-Circuits, Amphenol, Glenair.

Сотрудничество с глобальными дистрибьюторами электронных компонентов, предоставляет возможность заказывать и получать с международных складов практически любой перечень компонентов в оптимальные для Вас сроки.

На всех этапах разработки и производства наши партнеры могут получить квалифицированную поддержку опытных инженеров.

Система менеджмента качества компании отвечает требованиям в соответствии с ГОСТ Р ИСО 9001, ГОСТ РВ 0015-002 и ЭС РД 009

### Офис по работе с юридическими лицами:

105318, г.Москва, ул.Щербаковская д.3, офис 1107, 1118, ДЦ «Щербаковский»

Телефон: +7 495 668-12-70 (многоканальный)

Факс: +7 495 668-12-70 (доб.304)

E-mail: [info@moschip.ru](mailto:info@moschip.ru)

Skype отдела продаж:

moschip.ru

moschip.ru\_4

moschip.ru\_6

moschip.ru\_9