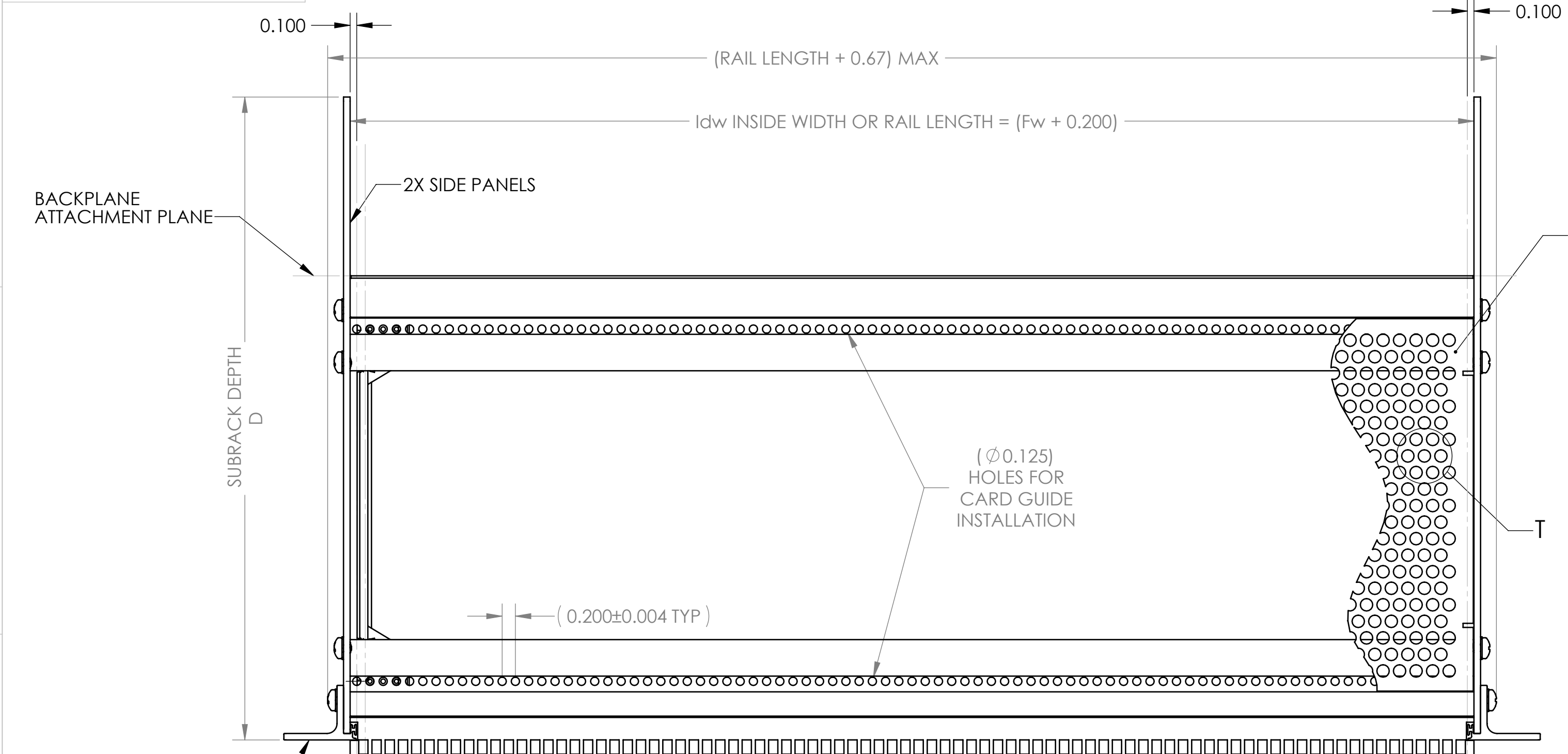
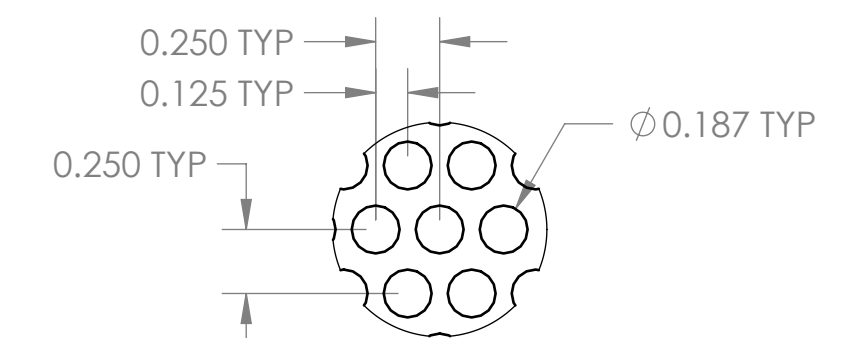


PROPRIETARY AND CONFIDENTIAL
 THE INFORMATION CONTAINED IN THIS DRAWING IS THE SOLE PROPERTY OF
 VECTOR ELECTRONICS & TECHNOLOGY, INC. ANY REPRODUCTION IN PART
 OR AS A WHOLE WITHOUT THE WRITTEN PERMISSION OF VECTOR ELECTRONICS
 & TECHNOLOGY, INC IS PROHIBITED.

REV		REVISIONS		DATE	APPROVED
ZONE	REV	DESCRIPTION			
ALL	A	INITIAL RELEASE		08/31/12	



TOP VIEW



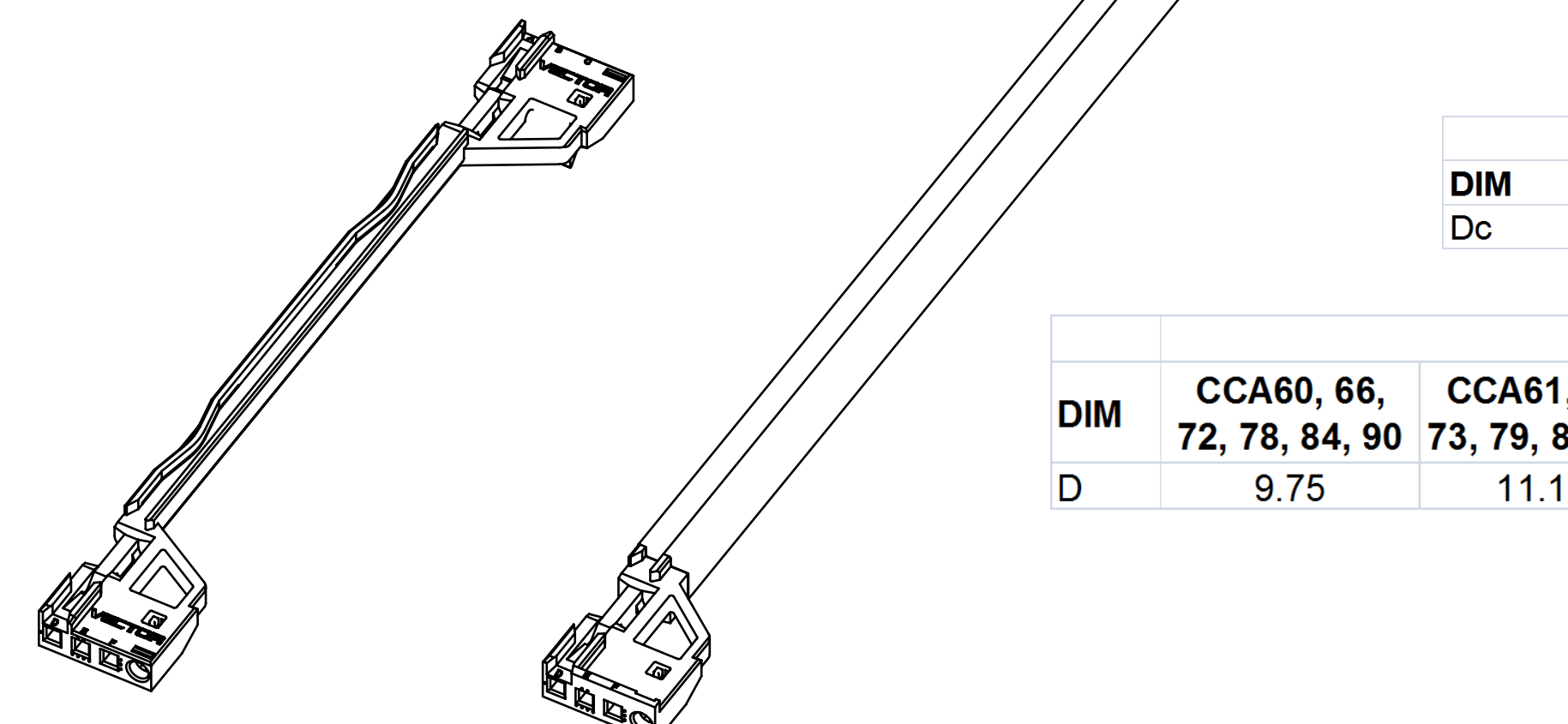
**DETAIL T
PERFORATION DETAIL**

DIM	SUBRACK HEIGHT		
	3U	6U	9U
Sh	5.22	10.47	15.72
Hg	3.945	9.195	14.445
Hs	4.422	9.672	14.922
Nc	4.823	10.073	15.323

DIM	SUBRACK WIDTH			
	36HP	44HP	64HP	84HP
Fw	7.200	8.800	12.800	16.800
Idw	7.400	9.000	13.000	17.000
N	9	11	16	21

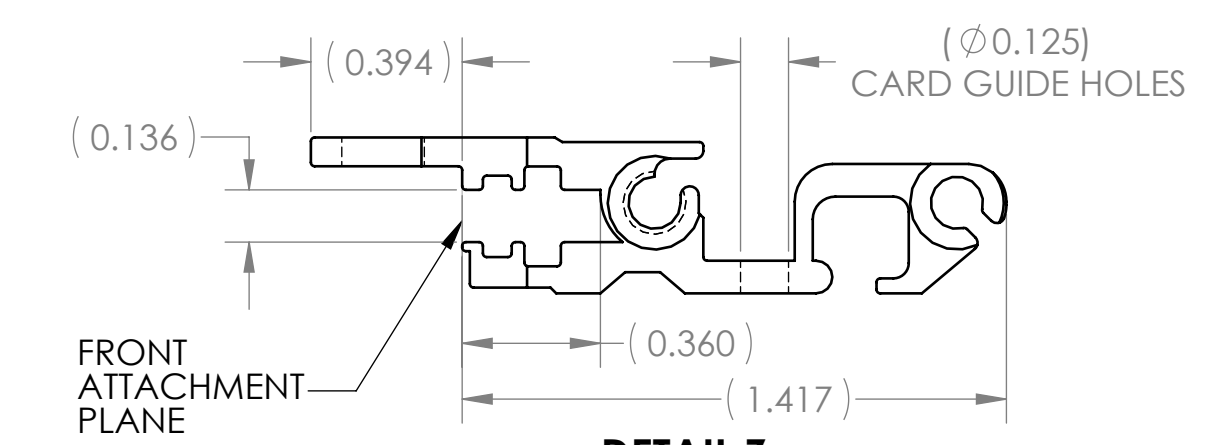
DIM	CARD DEPTH				
	160mm	220mm	280mm	340mm	400mm
Dc	6.913	9.275	11.637	14.00	16.362

DIM	SUBRACK DEPTH					
	CCA60, 66, 72, 78, 84, 90	CCA61, 67, 73, 79, 85, 91	CCA 62, 68, 74, 80, 86, 92	CCA63, 69, 75, 81, 87, 93	CCA64, 70, 76, 82, 88, 94	CCA65, 71, 77, 83, 89, 95
D	9.75	11.15	12.00	15.00	18.00	20.00

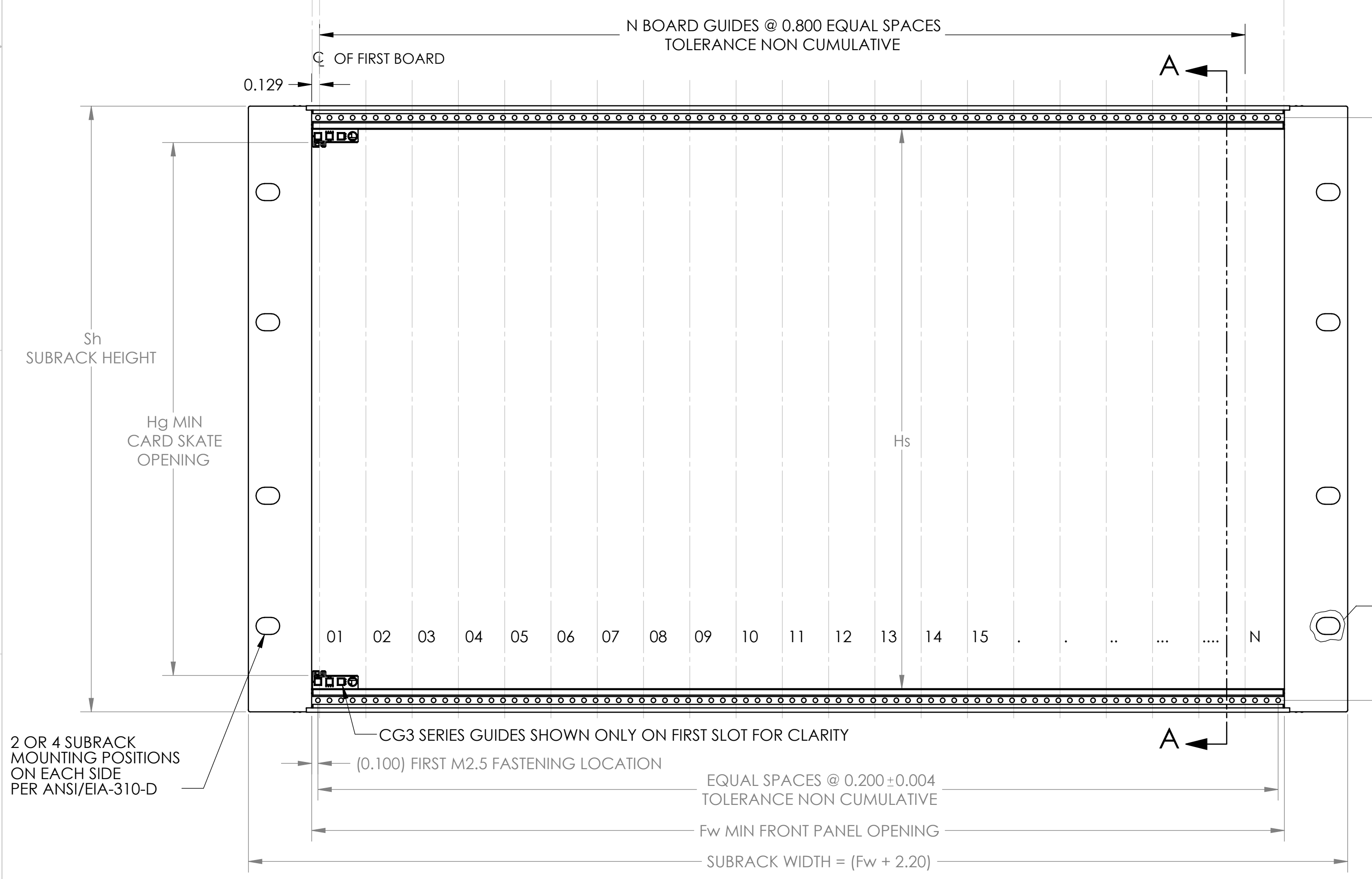


**CG3 SERIES CARD GUIDE,
FOR 160, 220mm DEPTH.
IEEE 1101.10**

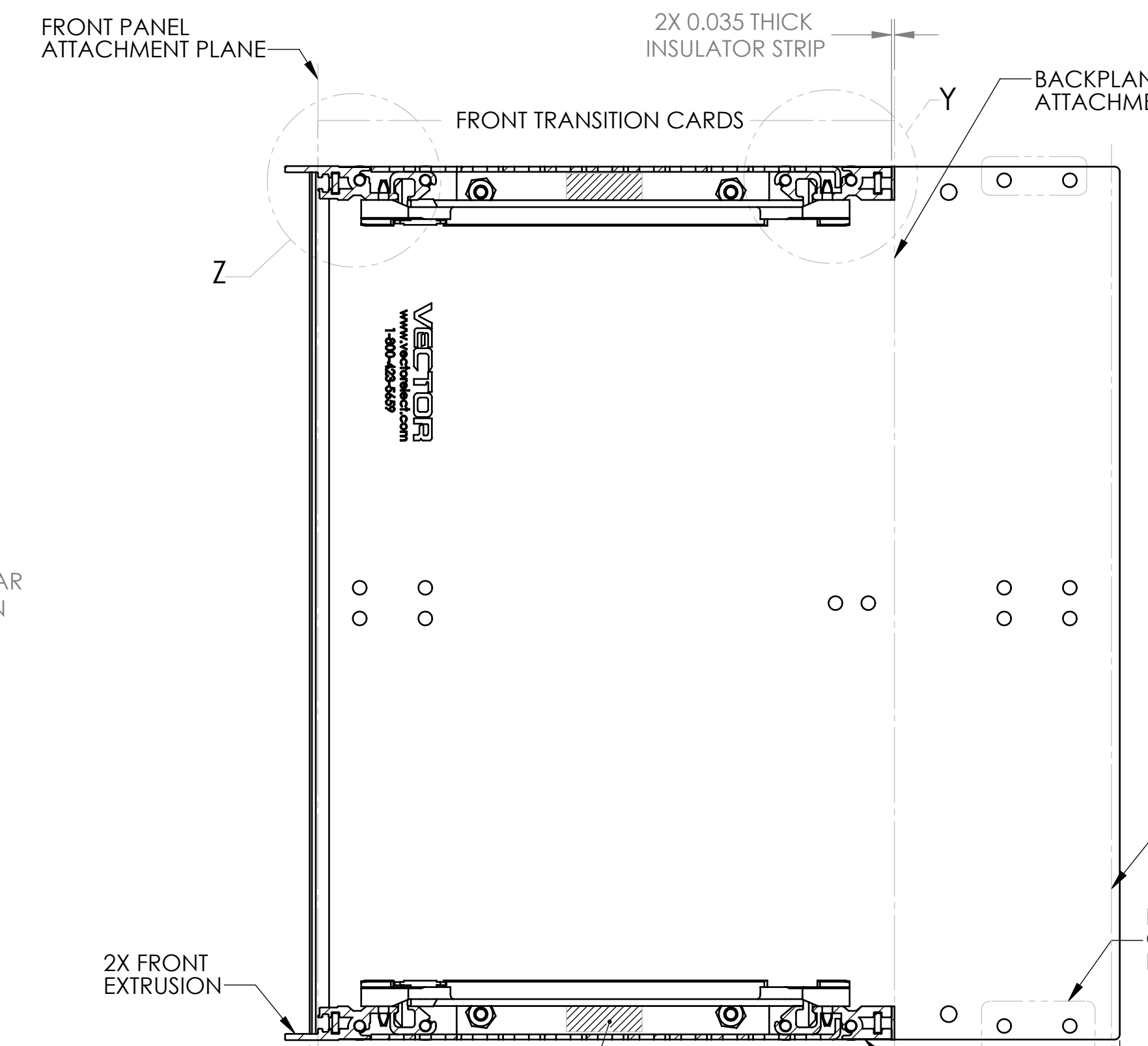
**CG3-U SERIES CARD GUIDE,
FOR 280mm AND LONGER DEPTH.
IEEE 1101.10**



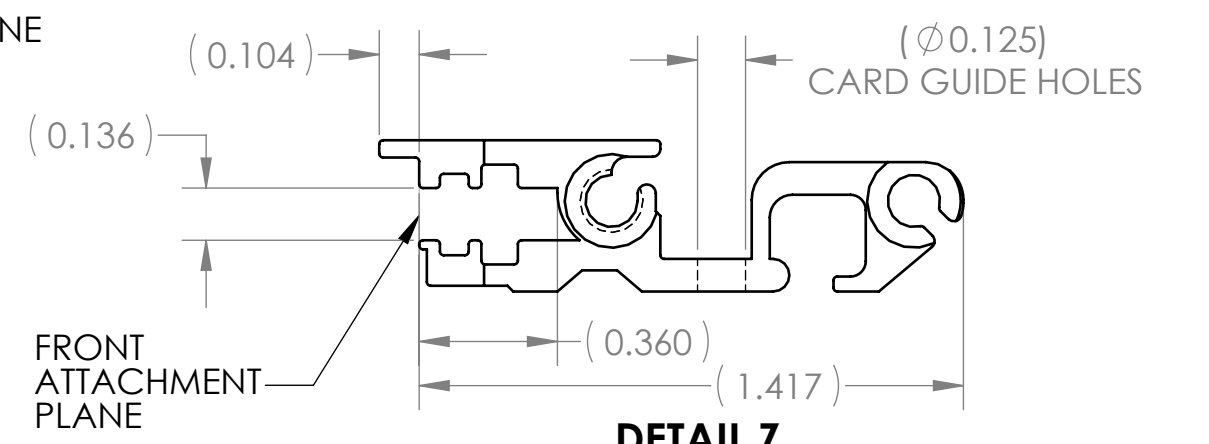
**DETAIL Z
FRONT HORIZONTAL RAIL
IEEE 1101.10**



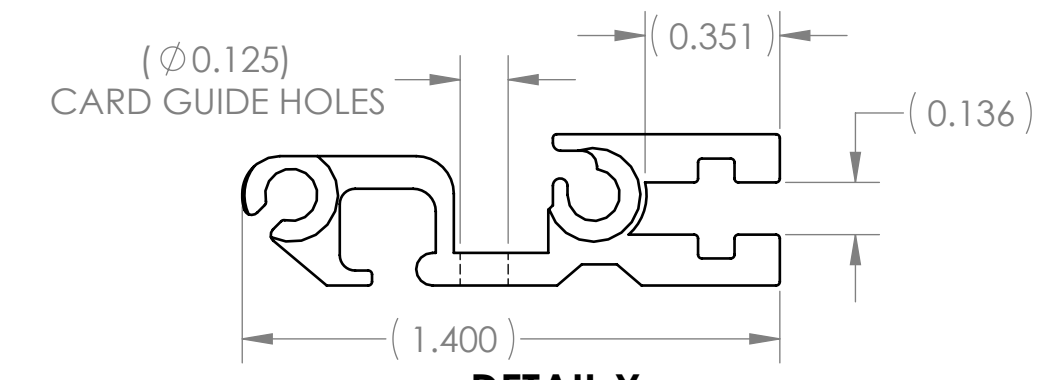
**FRONT VIEW
SHOWN FULL WIDTH (84HP WIDE) SUBRACK**



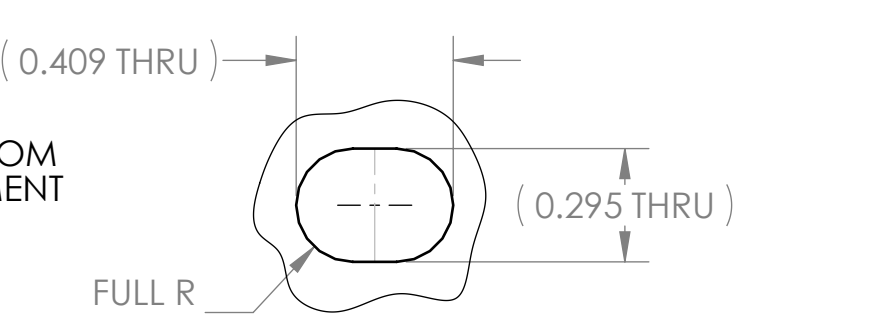
SECTION A-A



**DETAIL Z
FRONT HORIZONTAL RAIL
IEEE 1101.1**



**DETAIL Y
REAR HORIZONTAL RAIL
IEEE 1101.1 / 1101.10**



**DETAIL B
SCALE 2:1
RACKMOUNT HOLE**

ADDITIONAL TOP AND BOTTOM T-STRUT
SUPPORT RAIL IN CENTER FOR
340mm & 400mm DEPTH CARDS

UNLESS OTHERWISE SPECIFIED: DIMENSIONS ARE IN INCHES TOLERANCES: DEC .X.X ±0.1 DEC .X.XX ±0.03 DEC .X.XXX ±0.010 FRACTIONS ±0.050 ANGLES ±1°	THIRD ANGLE PROJECTION	MATERIAL	FINISH	DATE	08/31/12	NAME	TRISHAR	DATE	08/31/12	11115 VANOWEN ST. NORTH HOLLYWOOD, CA 91605
				DRAWN		CHECKED		ENG APPR.		VECTOR ELECTRONICS & TECHNOLOGY, INC. www.vectorelec.com
				MFG APPR.		Q.A.		COMMENTS:		VECTOR RUGGED 1101.1/ 1101.10 CARD CAGE DETAIL
				SIZE	DWG. NO.	REV				D VRCC1101 A
				SCALE:	2:3	CAGE CODE:	82893	SHEET	1 OF 1	

1U = 1.75" (44.45mm)
1HP = 0.200" (5.08mm)

Данный компонент на территории Российской Федерации

Вы можете приобрести в компании MosChip.

Для оперативного оформления запроса Вам необходимо перейти по данной ссылке:

<http://moschip.ru/get-element>

Вы можете разместить у нас заказ для любого Вашего проекта, будь то серийное производство или разработка единичного прибора.

В нашем ассортименте представлены ведущие мировые производители активных и пассивных электронных компонентов.

Нашей специализацией является поставка электронной компонентной базы двойного назначения, продукции таких производителей как XILINX, Intel (ex.ALTERA), Vicor, Microchip, Texas Instruments, Analog Devices, Mini-Circuits, Amphenol, Glenair.

Сотрудничество с глобальными дистрибьюторами электронных компонентов, предоставляет возможность заказывать и получать с международных складов практически любой перечень компонентов в оптимальные для Вас сроки.

На всех этапах разработки и производства наши партнеры могут получить квалифицированную поддержку опытных инженеров.

Система менеджмента качества компании отвечает требованиям в соответствии с ГОСТ Р ИСО 9001, ГОСТ РВ 0015-002 и ЭС РД 009

Офис по работе с юридическими лицами:

105318, г.Москва, ул.Щербаковская д.3, офис 1107, 1118, ДЦ «Щербаковский»

Телефон: +7 495 668-12-70 (многоканальный)

Факс: +7 495 668-12-70 (доб.304)

E-mail: info@moschip.ru

Skype отдела продаж:

moschip.ru

moschip.ru_4

moschip.ru_6

moschip.ru_9