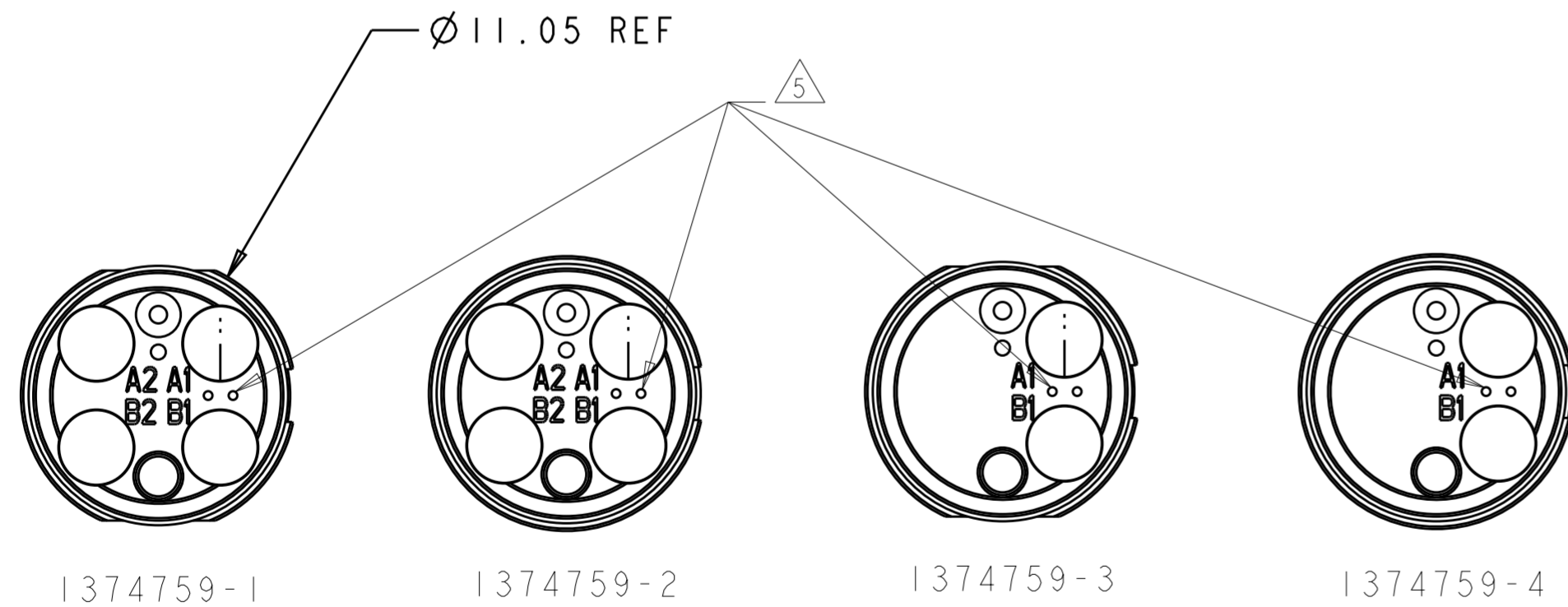
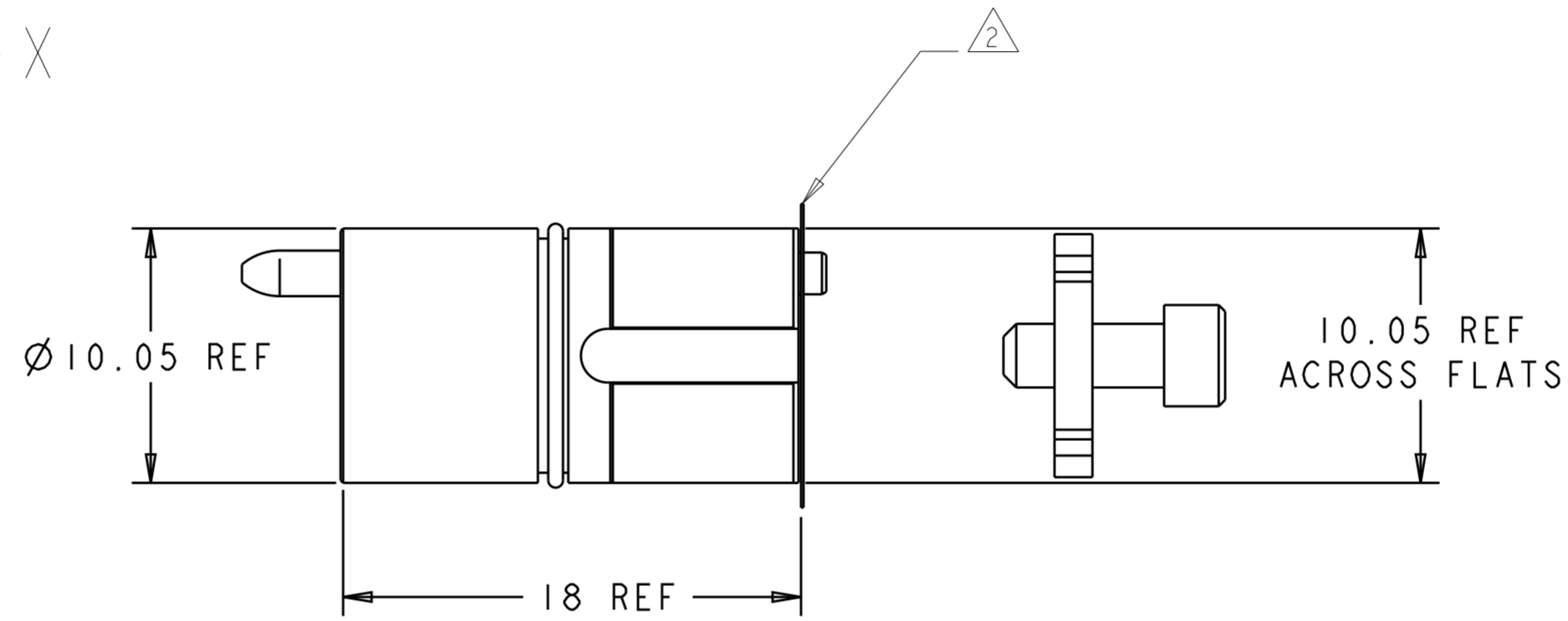
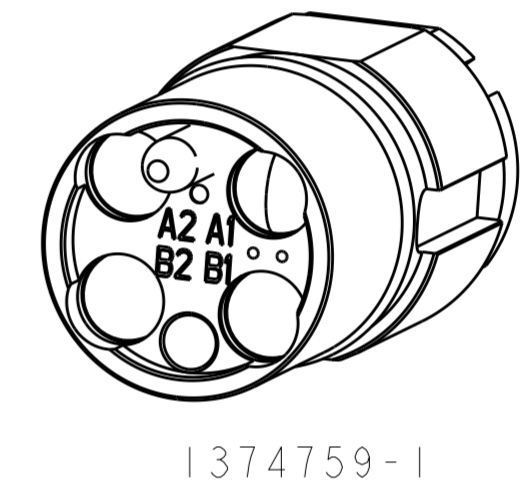
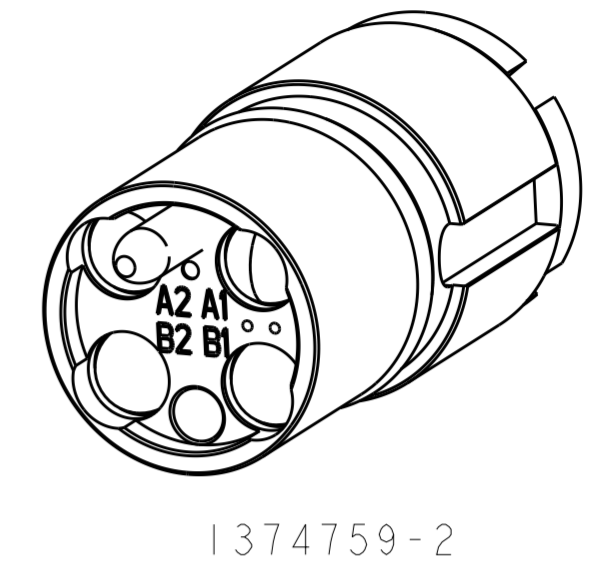


THIS DRAWING IS UNPUBLISHED. RELEASED FOR PUBLICATION 20
 © COPYRIGHT 20 BY - ALL RIGHTS RESERVED.

| REVISIONS | | | | |
|-----------|-----|------------------------|-----------|-------|
| P | LTR | DESCRIPTION | DATE | APVD |
| D1 | | ECR-12-003450 | 22FEB2012 | KG DW |
| D2 | | ECR-16-011101 | 04NOV2016 | KG DW |
| E | | ECR-17-017775 | 12DEC2017 | KG DW |
| E1 | | CORRECTED STATUS ERROR | 10JAN2018 | KG DW |

1. THIS PRODUCT HAS NOT COMPLETED VALIDATION TESTING.
2. PROTECTIVE LABEL APPLIED AFTER FINAL CLEAN ROOM TEST TO PREVENT OPTICAL CAVITY CONTAMINATION. REMOVE ONLY WHEN READY TO ASSEMBLE.
3. FOR USE WITH FERRULE ASSEMBLY KIT P/N 1754700-2 OR 1754699-1, ONE PER FIBER.
4. FOR USE WITH JACKETED CABLE FERRULE ASSEMBLY P/N 1754456-2, ONE PER FIBER.
5. MULTIMODE IDENTIFIER.



VIEW X - X
 (SHOWN WITHOUT PROTECTIVE LABEL)

| | | | |
|---|---------------------|---------------------------------|-------------|
| 4 | OBSOLETE | 2 CHANNEL, 850/1300nm MM | 1374759-8 |
| 4 | OBSOLETE | 2 CHANNEL, 850/1300nm MM, ARINC | 1374759-7 |
| 4 | OBSOLETE | 4 CHANNEL, 850/1300nm MM | 1374759-6 |
| 4 | OBSOLETE | 4 CHANNEL, 850/1300nm MM, ARINC | 1374759-5 |
| 3 | | 2 CHANNEL, 850/1300nm MM | 1374759-4 |
| 3 | | 2 CHANNEL, 850/1300nm MM, ARINC | 1374759-3 |
| 3 | | 4 CHANNEL, 850/1300nm MM | 1374759-2 |
| 3 | | 4 CHANNEL, 850/1300nm MM, ARINC | 1374759-1 |
| | | DESCRIPTION | PART NUMBER |

| | | | | |
|--|--|--------------------------------|---|--|
| THIS DRAWING IS A CONTROLLED DOCUMENT. | | DWN 19APR2004 K. GLATFELTER | STE TE Connectivity | |
| DIMENSIONS: mm | | CHK 07JUN2004 D. WERTMAN | | |
| TOLERANCES UNLESS OTHERWISE SPECIFIED: | | APVD 07JUN2004 D. WERTMAN | NAME INSERT ASSEMBLY, MINI EB 850/1300nm, MM | |
| 0 PLC ± | | PRODUCT SPEC | SIZE CAGE CODE DRAWING NO RESTRICTED TO | |
| 1 PLC ± | | APPLICATION SPEC | A200779 C-1374759 | |
| 2 PLC ± | | WEIGHT | SCALE 4:1 SHEET OF REV E1 | |
| 3 PLC ± | | CUSTOMER DRAWING | | |
| 4 PLC ± | | | | |
| ANGLES ± | | | | |
| FINISH | | | | |
| MATERIAL STAINLESS ALLOYS- & NBR | | | | |
| N/A | | | | |

Данный компонент на территории Российской Федерации

Вы можете приобрести в компании MosChip.

Для оперативного оформления запроса Вам необходимо перейти по данной ссылке:

<http://moschip.ru/get-element>

Вы можете разместить у нас заказ для любого Вашего проекта, будь то серийное производство или разработка единичного прибора.

В нашем ассортименте представлены ведущие мировые производители активных и пассивных электронных компонентов.

Нашей специализацией является поставка электронной компонентной базы двойного назначения, продукции таких производителей как XILINX, Intel (ex.ALTERA), Vicor, Microchip, Texas Instruments, Analog Devices, Mini-Circuits, Amphenol, Glenair.

Сотрудничество с глобальными дистрибьюторами электронных компонентов, предоставляет возможность заказывать и получать с международных складов практически любой перечень компонентов в оптимальные для Вас сроки.

На всех этапах разработки и производства наши партнеры могут получить квалифицированную поддержку опытных инженеров.

Система менеджмента качества компании отвечает требованиям в соответствии с ГОСТ Р ИСО 9001, ГОСТ РВ 0015-002 и ЭС РД 009

Офис по работе с юридическими лицами:

105318, г.Москва, ул.Щербаковская д.3, офис 1107, 1118, ДЦ «Щербаковский»

Телефон: +7 495 668-12-70 (многоканальный)

Факс: +7 495 668-12-70 (доб.304)

E-mail: info@moschip.ru

Skype отдела продаж:

moschip.ru

moschip.ru_4

moschip.ru_6

moschip.ru_9