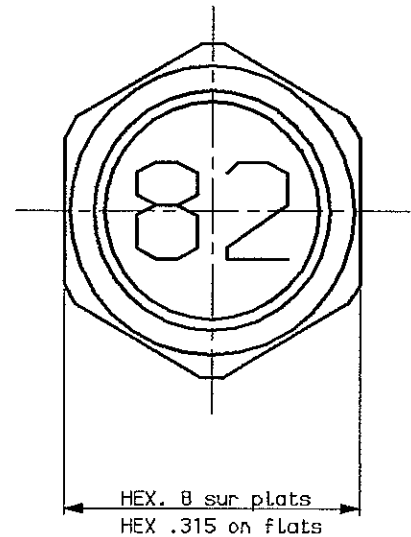
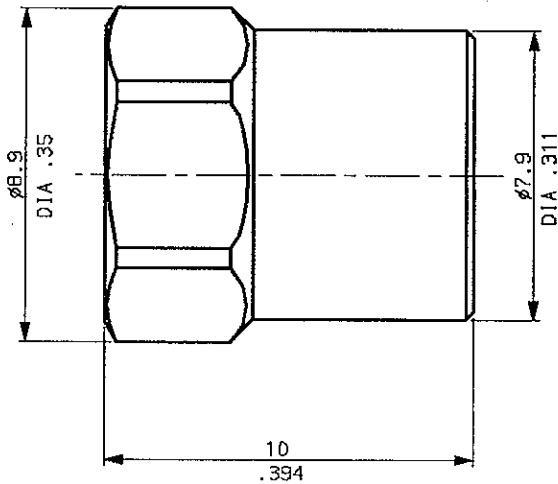


POSITIONNER MONTAGE DE POSITIONNEMENT

SERIE : outillage



IND	No MODIF	OBJET	VISA	DATE
.	.	.	.	.
.	.	.	.	.
.	.	.	.	.

Creation Date .  
 Mise a jour Date 10. JAN. 92

Ces renseignements sont  
 donnees a titre indicatif. Dans  
 le but constant d'ameliorer  
 nos produits, nous nous reser-  
 vons le droit d'apporter toutes  
 modifications jugees utiles.



101, Rue Ph. Hoffmann - Z.I. Ouest  
 93116 ROSNY/S/B015 Cedex (France)  
 Tel. : (1) 48 54 80 40  
 Fax : (1) 48 54 83 53  
 Telex: Radia A 220673 F

## Данный компонент на территории Российской Федерации

### Вы можете приобрести в компании MosChip.

Для оперативного оформления запроса Вам необходимо перейти по данной ссылке:

<http://moschip.ru/get-element>

Вы можете разместить у нас заказ для любого Вашего проекта, будь то серийное производство или разработка единичного прибора.

В нашем ассортименте представлены ведущие мировые производители активных и пассивных электронных компонентов.

Нашей специализацией является поставка электронной компонентной базы двойного назначения, продукции таких производителей как XILINX, Intel (ex.ALTERA), Vicor, Microchip, Texas Instruments, Analog Devices, Mini-Circuits, Amphenol, Glenair.

Сотрудничество с глобальными дистрибьюторами электронных компонентов, предоставляет возможность заказывать и получать с международных складов практически любой перечень компонентов в оптимальные для Вас сроки.

На всех этапах разработки и производства наши партнеры могут получить квалифицированную поддержку опытных инженеров.

Система менеджмента качества компании отвечает требованиям в соответствии с ГОСТ Р ИСО 9001, ГОСТ РВ 0015-002 и ЭС РД 009

### Офис по работе с юридическими лицами:

105318, г.Москва, ул.Щербаковская д.3, офис 1107, 1118, ДЦ «Щербаковский»

Телефон: +7 495 668-12-70 (многоканальный)

Факс: +7 495 668-12-70 (доб.304)

E-mail: [info@moschip.ru](mailto:info@moschip.ru)

Skype отдела продаж:

moschip.ru

moschip.ru\_4

moschip.ru\_6

moschip.ru\_9