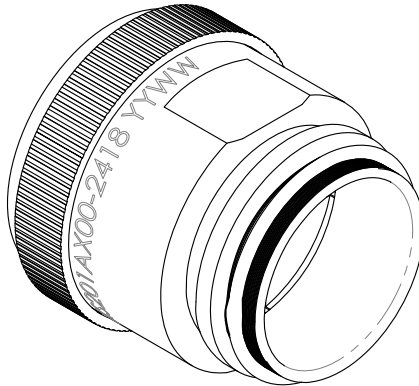


REVISION			
REV	DESCRIPTION	DATE	APPROVED
A1	REVISED PER ECO-15-002627	02/18/15	I. MYONG



## TINEL-LOCK ADAPTER FOR CEE-LOK CONNECTOR

### NOTES

1. THIS PRODUCT IS DESIGNED TO TERMINATE A BRAIDED CABLE SHIELD AND A HEAT SHRINKABLE LIPPED BOOT TO A CONNECTOR.
2. SEE DRAWING "TR" FOR DETAIL ON TINEL-LOCK RING. RINGS ARE DESIGNED TO BE HEATED ELECTRICALLY. ALL RINGS ARE MARKED WITH THERMOCHROMIC PAINT WHICH CHANGES COLOR WHEN INSTALLATION TEMPERATURE IS REACHED.
3. ADAPTER IS INDIVIDUALLY PACKED AND LABELED WITH CODE IDENTIFICATION AND PART NUMBER (e.g. 06090-TXS201AX00-2418 YYWW).
4. TINEL-LOCK RING IS TO BE SPECIFIED IN PART NUMBER WHEN ORDERING. SEE PART NUMBERING SYSTEM.
5. ADAPTER MATES TO DEUTSCH CEE-LOK SERIES CONNECTORS.
6. CONTACT TE FOR SIZES, ADDITIONAL MATERIAL AND FINISH.

© 2015 TE CONNECTIVITY LTD. FAMILY OF COMPANIES. ALL RIGHTS RESERVED  
 TE CONNECTIVITY AND TE CONNECTIVITY (LOGO) ARE TRADEMARKS.  
 OTHER LOGOS PRODUCT AND/OR COMPANY NAMES MAY BE  
 TRADEMARKS OF THEIR RESPECTIVE OWNERS.

Raychem Adapters  
 CUSTOMER DRAWING

UNLESS OTHERWISE SPECIFIED DIMENSIONS ARE IN INCHES.	
DECIMALS: .000 ± .010 .00 ± .02 .0 ± .03	ANGLES: ± 0° 30' ROUGHNESS IN MICRON
DIMENSIONING AND TOLERANCING PER ASME Y14.5-2009	



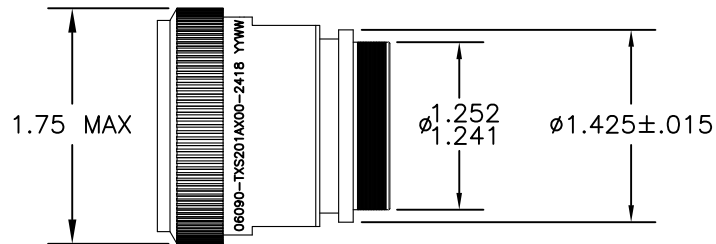
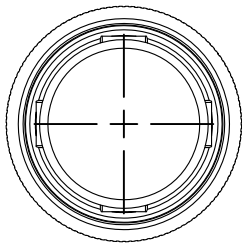
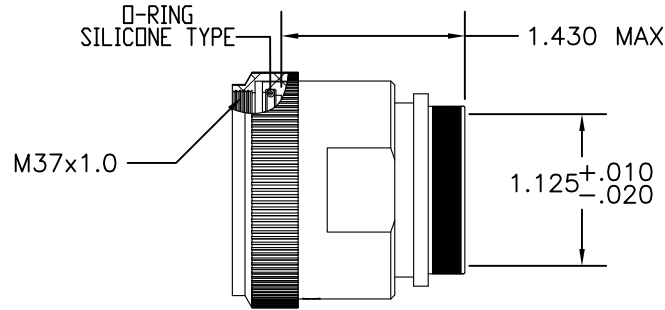
TE Connectivity

TYCO CONNECTIVITY RESERVES THE RIGHT TO CHANGE THIS DRAWING AT ANYTIME. USERS SHOULD EVALUATE THE SUITABILITY OF THE PRODUCT FOR THEIR APPLICATION.

TITLE:  
 TINEL-LOCK ADAPTER  
 FOR CEE-LOK CONNECTOR

DRAWING NO: **TXS201** REV. **A1**

DRAWN: T. NGUYEN	CAD FILE: TXS201.DWG	CAGE CODE: 06090	RPN: N/A	SIZE: A	SCALE: 1:1	THIRD ANGLE PROJ. 	SHEET: 1 OF 2
---------------------	-------------------------	---------------------	-------------	------------	---------------	-----------------------	------------------



PART NUMBERING

TXS201 A X 00 - 24 18 BI

- PRODUCT DESIGNATOR  
TXS=SPECIAL ADAPTER

- MATERIAL CODE:  
A=ALUMINIUM ALLOY

- PLATING CODE:  
X=NICKEL PTFE (SEE S-CH00-0157-002)  
COLOR: NON-REFLECTIVE

- BODY STYLE:  
00=STRAIGHT

- ORDER NUMBER

- ENTRY SIZE

- TINEL-LOCK RING

BI-DUAL LAYER 36 AWG BRAID OR SINGLE LAYER 30 AWG BRAID  
AI-SINGLE LAYER 36 AWG BRAID

© 2015 TE CONNECTIVITY LTD. FAMILY OF COMPANIES. ALL RIGHTS RESERVED  
TE CONNECTIVITY AND TE CONNECTIVITY (LOGO) ARE TRADEMARKS.  
OTHER LOGOS PRODUCT AND/OR COMPANY NAMES MAY BE  
TRADEMARKS OF THEIR RESPECTIVE OWNERS.

Raychem Adapters  
CUSTOMER DRAWING

		DRAWING NO: <b>TXS201</b>		REV. A1
CAD FILE: TXS201.DWG	CAGE CODE: 06090	RPN: N/A	SIZE: A	SCALE: 
			THIRD ANGLE PROJ. 	SHEET: 2_OF_2

## Данный компонент на территории Российской Федерации

### Вы можете приобрести в компании MosChip.

Для оперативного оформления запроса Вам необходимо перейти по данной ссылке:

<http://moschip.ru/get-element>

Вы можете разместить у нас заказ для любого Вашего проекта, будь то серийное производство или разработка единичного прибора.

В нашем ассортименте представлены ведущие мировые производители активных и пассивных электронных компонентов.

Нашей специализацией является поставка электронной компонентной базы двойного назначения, продукции таких производителей как XILINX, Intel (ex.ALTERA), Vicor, Microchip, Texas Instruments, Analog Devices, Mini-Circuits, Amphenol, Glenair.

Сотрудничество с глобальными дистрибьюторами электронных компонентов, предоставляет возможность заказывать и получать с международных складов практически любой перечень компонентов в оптимальные для Вас сроки.

На всех этапах разработки и производства наши партнеры могут получить квалифицированную поддержку опытных инженеров.

Система менеджмента качества компании отвечает требованиям в соответствии с ГОСТ Р ИСО 9001, ГОСТ РВ 0015-002 и ЭС РД 009

### Офис по работе с юридическими лицами:

105318, г.Москва, ул.Щербаковская д.3, офис 1107, 1118, ДЦ «Щербаковский»

Телефон: +7 495 668-12-70 (многоканальный)

Факс: +7 495 668-12-70 (доб.304)

E-mail: [info@moschip.ru](mailto:info@moschip.ru)

Skype отдела продаж:

moschip.ru

moschip.ru\_4

moschip.ru\_6

moschip.ru\_9