

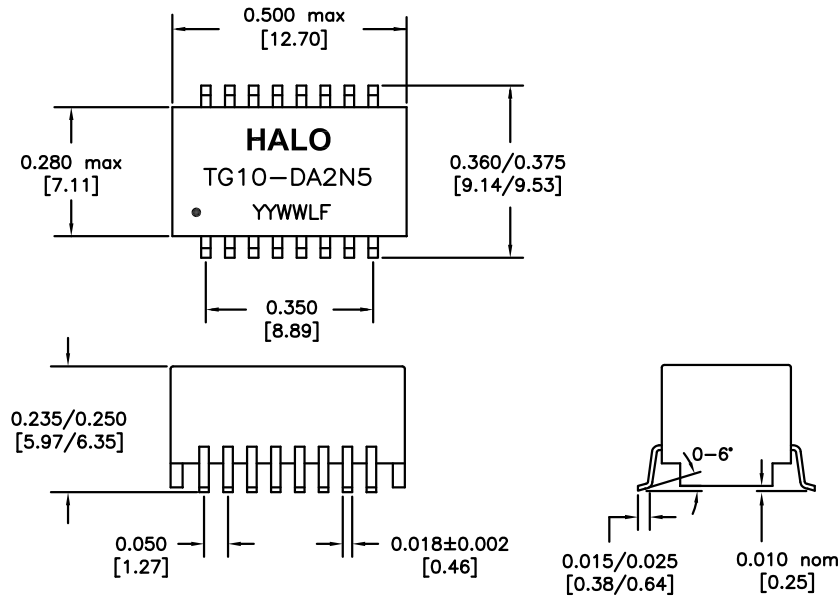


PART NO. : TG10-DA2N5LF

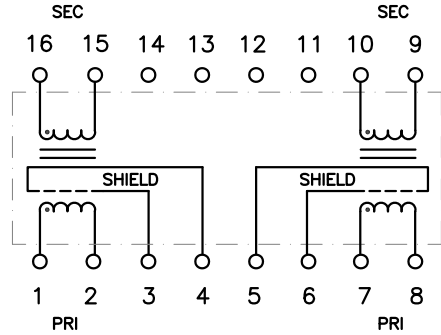
16PIN SMT ISOLATION MODULE
 DESIGNED FOR CIRRUS LOGIC DIGITAL AUDIO
 INTERFACE APPLICATIONS
 LEAD-FREE/RoHS COMPLIANT
 COMPATIBLE TO LEAD-FREE SOLDERING PROCESS
 CONDITION PER IPC/JEDEC J-STD-020C
 UL/EN60950 AND DEMKO RECOGNIZED
 EXTENDED OPERATING TEMPERATURE -40/+85°C

ELECTRICAL SPECIFICATIONS @25°C

TURNS RATIO P1-2:P16-15 P7-8:P10-9	1:1 ±2% 1:1 ±2%
OCL (100KHz,0.1V) P1-2,P7-8	750µH nom
DCR P1-2,P7-8	0.5Ω max
LL P1-2,P7-8	1.0µH max
Cw/w P1-16,P7-10 (GND P3&P6)	18pF max 9pF max
BANDWIDTH (Nominal)	10kHz-200MHz
ISOLATION PRI,SHIELD - SEC PRI - SHIELD	1,500Vrms 500Vrms



DIMENSIONS: Inch [mm]
 CO-PLANARITY: 0.004 [0.10]
 TOLERANCES: ±0.005 INCH IF NOT SPECIFIED



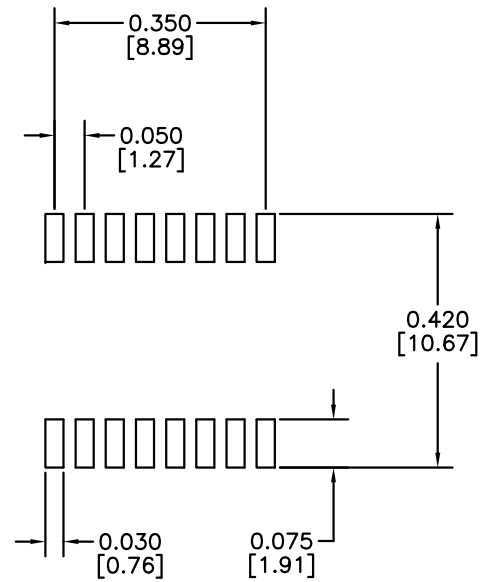
ONLY ONE END OF THE SHILED CAN BE GROUNDED

HALO/PBL

CALIFORNIA, USA
 KOWLOON, HONG KONG
 SINGAPORE

TITLE	ISOLATION MODULE	SIGNATURES	DATE	REV.	DESC.	DATE
FOR	CIRRUS LOGIC DIGITAL AUDIO	DRAWN	LI ZHI ZHONG	4/27/16	A	PROD. RELEASE
PART NO.	TG10-DA2N5LF	CHECKED	LEI KEONG	8/8/16	B	ADD BW SPEC.
SCALE	NONE	APPROVED	PETER LU	8/8/16	C	REVISE CKT
PAGE	1 OF 2	FILE	DA2N5LF.DWG	D	UPDATE DESC.	8/8/16





RECOMMENDED SOLDER PAD DIMENSIONS
 DIMENSIONS: Inch [mm]

HALO/PBL	TITLE ISOLATION MODULE		SIGNATURES		DATE	REV.	DESC.	DATE
	FOR CIRRUS LOGIC DIGITAL AUDIO		DRAWN	LI ZHI ZHONG	4/27/16	A	PROD. RELEASE	4/27/16
	PART NO. TG10-DA2N5LF		CHECKED	LEI KEONG	8/8/16	B	ADD BW SPEC.	5/13/16
	SCALE NONE		APPROVED	PETER LU	8/8/16	C	REVISE CKT	5/17/16
CALIFORNIA, USA KOWLOON, HONG KONG SINGAPORE	PAGE 2 OF 2		FILE DA2N5LF.DWG		D	UPDATE DESC.		8/8/16

Данный компонент на территории Российской Федерации

Вы можете приобрести в компании MosChip.

Для оперативного оформления запроса Вам необходимо перейти по данной ссылке:

<http://moschip.ru/get-element>

Вы можете разместить у нас заказ для любого Вашего проекта, будь то серийное производство или разработка единичного прибора.

В нашем ассортименте представлены ведущие мировые производители активных и пассивных электронных компонентов.

Нашей специализацией является поставка электронной компонентной базы двойного назначения, продукции таких производителей как XILINX, Intel (ex.ALTERA), Vicor, Microchip, Texas Instruments, Analog Devices, Mini-Circuits, Amphenol, Glenair.

Сотрудничество с глобальными дистрибьюторами электронных компонентов, предоставляет возможность заказывать и получать с международных складов практически любой перечень компонентов в оптимальные для Вас сроки.

На всех этапах разработки и производства наши партнеры могут получить квалифицированную поддержку опытных инженеров.

Система менеджмента качества компании отвечает требованиям в соответствии с ГОСТ Р ИСО 9001, ГОСТ РВ 0015-002 и ЭС РД 009

Офис по работе с юридическими лицами:

105318, г.Москва, ул.Щербаковская д.3, офис 1107, 1118, ДЦ «Щербаковский»

Телефон: +7 495 668-12-70 (многоканальный)

Факс: +7 495 668-12-70 (доб.304)

E-mail: info@moschip.ru

Skype отдела продаж:

moschip.ru

moschip.ru_4

moschip.ru_6

moschip.ru_9