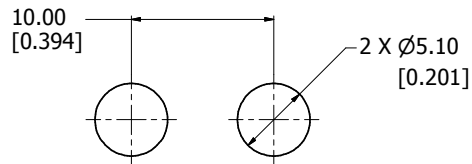
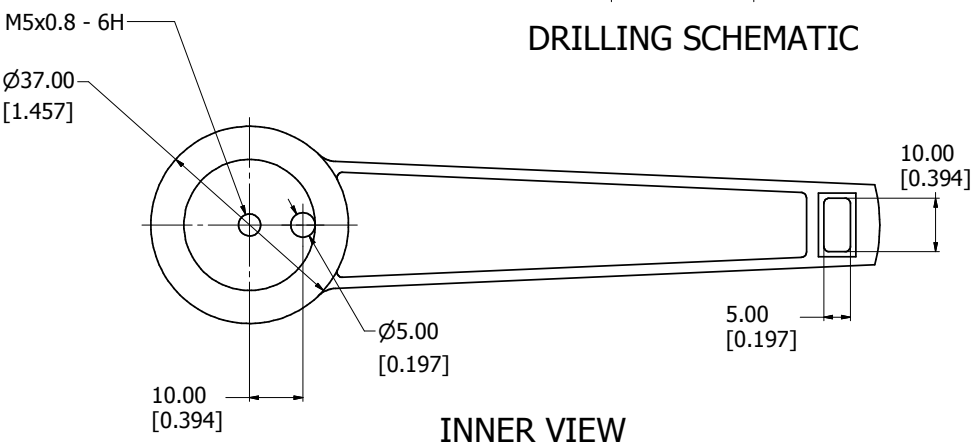


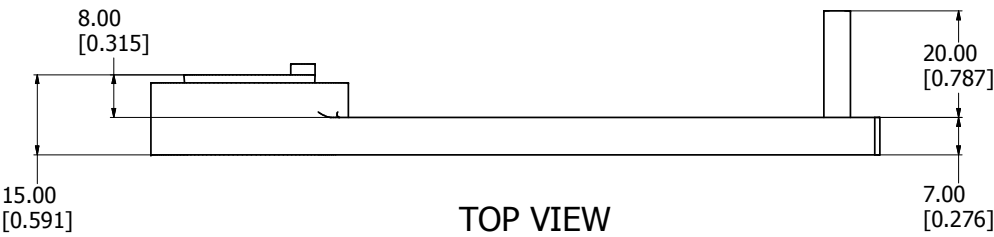
8 | 7 | 6 | 5 | 4 | 3 | 2 | 1



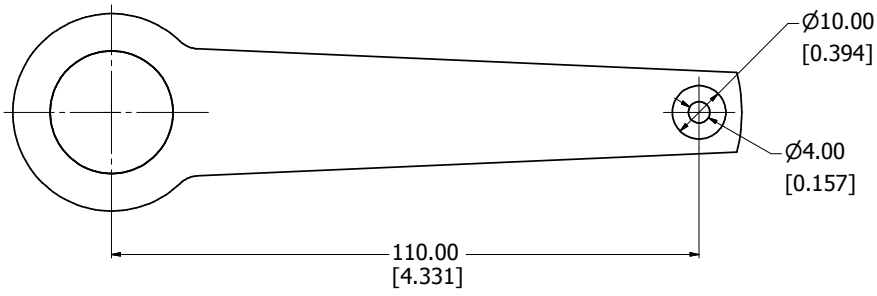
DRILLING SCHEMATIC



INNER VIEW

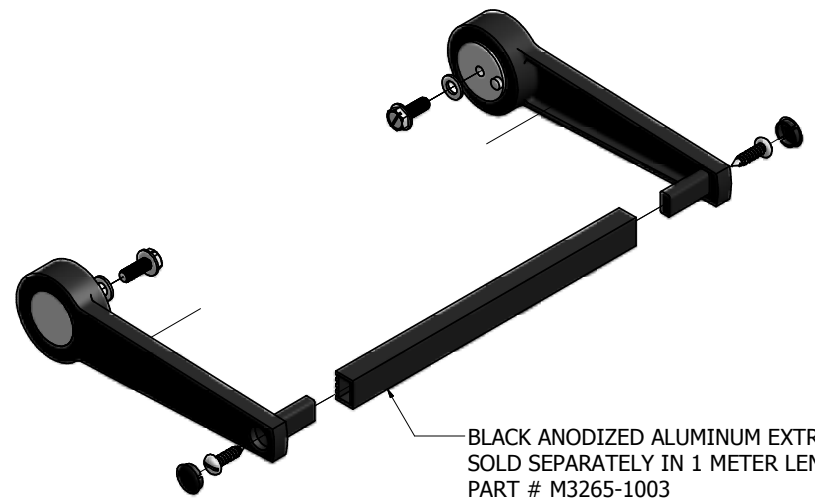


TOP VIEW



OUTER VIEW

8 | 7 | 6 | 5 | 4 | 3 | 2 | 1



BLACK ANODIZED ALUMINUM EXTRUSION
SOLD SEPARATELY IN 1 METER LENGTHS
PART # M3265-1003

EXPLODED BAIL ASSEMBLY

M3783-7001
Handle Arm - Reinforced Fibreglass Black / Cast Aluminum
Handle Profile - Black Anodized Aluminum Extrusion
Hardware
2 Screws - Hex Slotted M5 x 0.8
2 Screws - Panhead Self Tapping M4 x 0.8
2 Washers
2 Sealing Caps
**note bail sold in pairs



**HAMMOND
MANUFACTURING™**

M3783-7001

F
E
D
C
B
A

Данный компонент на территории Российской Федерации

Вы можете приобрести в компании MosChip.

Для оперативного оформления запроса Вам необходимо перейти по данной ссылке:

<http://moschip.ru/get-element>

Вы можете разместить у нас заказ для любого Вашего проекта, будь то серийное производство или разработка единичного прибора.

В нашем ассортименте представлены ведущие мировые производители активных и пассивных электронных компонентов.

Нашей специализацией является поставка электронной компонентной базы двойного назначения, продукции таких производителей как XILINX, Intel (ex.ALTERA), Vicor, Microchip, Texas Instruments, Analog Devices, Mini-Circuits, Amphenol, Glenair.

Сотрудничество с глобальными дистрибьюторами электронных компонентов, предоставляет возможность заказывать и получать с международных складов практически любой перечень компонентов в оптимальные для Вас сроки.

На всех этапах разработки и производства наши партнеры могут получить квалифицированную поддержку опытных инженеров.

Система менеджмента качества компании отвечает требованиям в соответствии с ГОСТ Р ИСО 9001, ГОСТ РВ 0015-002 и ЭС РД 009

Офис по работе с юридическими лицами:

105318, г.Москва, ул.Щербаковская д.3, офис 1107, 1118, ДЦ «Щербаковский»

Телефон: +7 495 668-12-70 (многоканальный)

Факс: +7 495 668-12-70 (доб.304)

E-mail: info@moschip.ru

Skype отдела продаж:

moschip.ru

moschip.ru_4

moschip.ru_6

moschip.ru_9