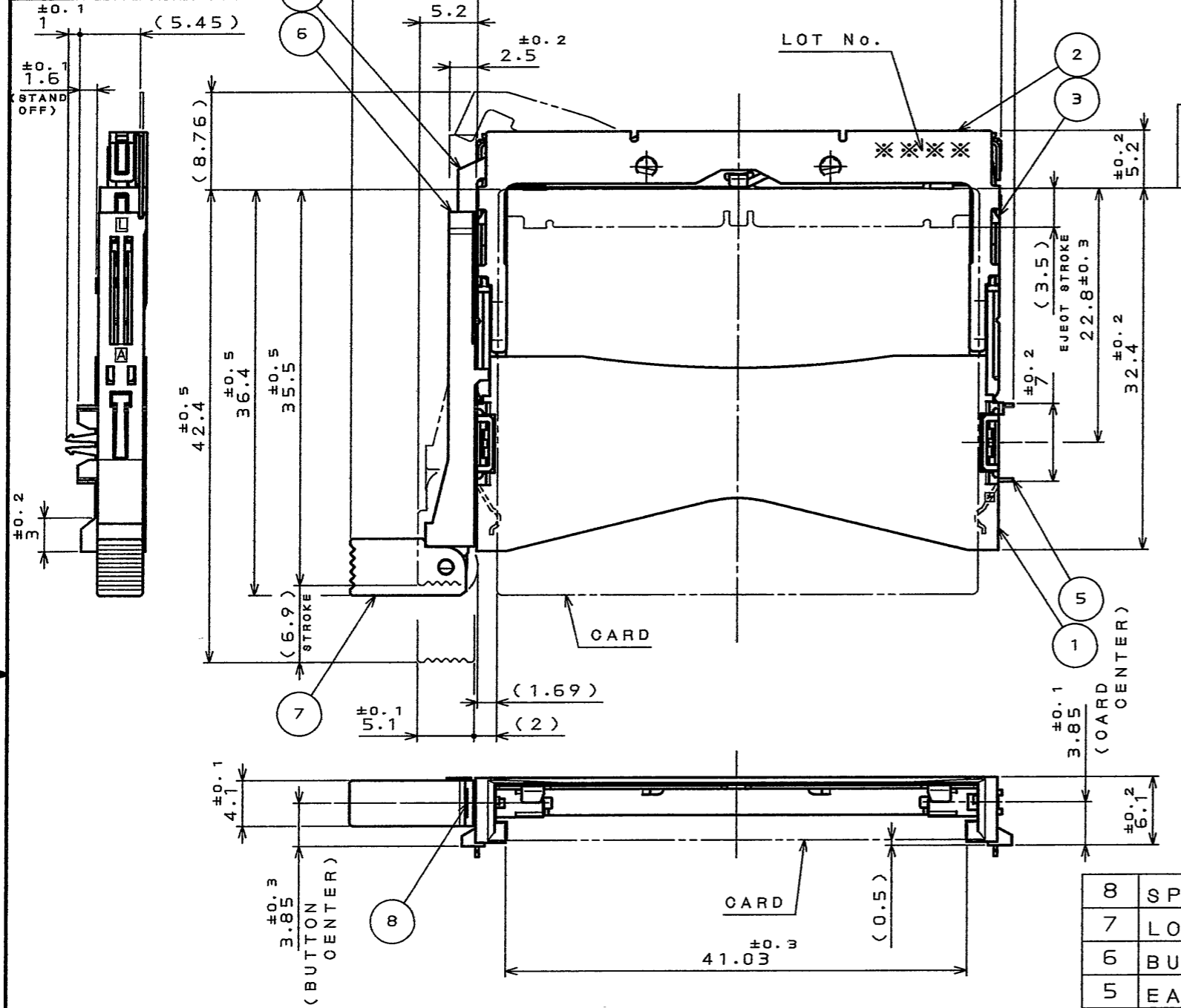


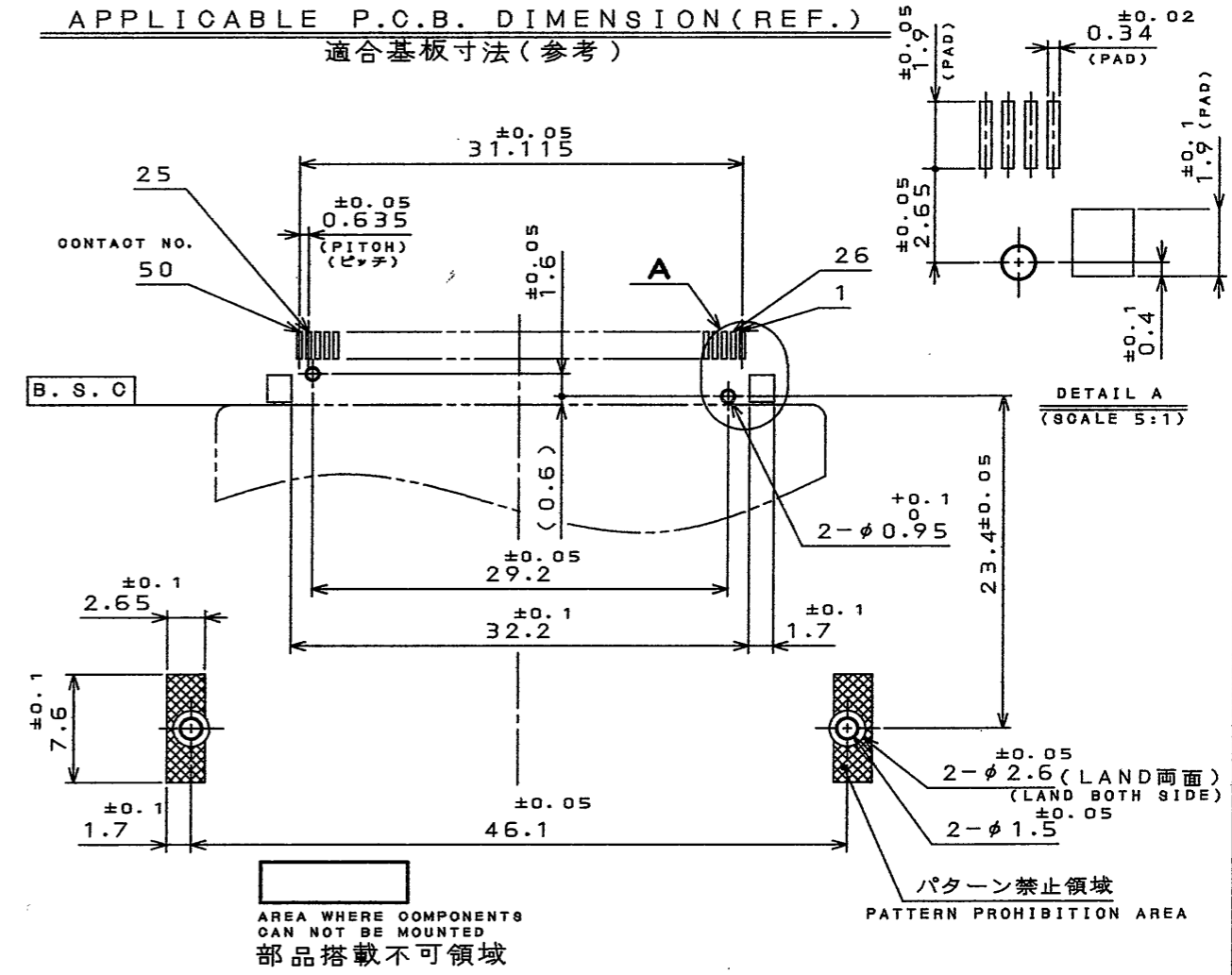
086001rs

('ON 0NIMVH) 各異図



版数 REV.	年月日 DATE	DCN NO.	変更内容 DESCRIPTION	製図 DR.	担当 CHK.	査閲 APPD.	承認 APPD.

APPLICABLE P.C.B. DIMENSION (REF.)
適合基板寸法 (参考)



NOTE 1. THIS PRODUCTS ARE DESIGNED IN ACCORDANCE WITH COMPACT FLASH ASSOCIATION.
2. PLEASE REFER TO JABL-1504-8 FOR USING THIS PRODUCT.

1. 本品は、コンパクトフラッシュ アソシエーションに準拠する。
2. 本品を御使用時は、取扱説明書 (JABL-1504-8) を御参照下さい。

J02602-FRR16E	
SERIES	(LEAD FREE) TIN/TIN ALLOY
B: BASE	STAND OFF NONE: 0mm
F: FRAME	16: 1.6mm
KEY	BUTTON
S: STANDARD	R: RIGHT, TURN DOWN
R: REVERSE	L: LEFT, TURN DOWN
	M: RIGHT, RIGID
	H: LEFT, RIGID

符号 NO.	名称 DESCRIPTION	個数 QTY.	材料 MATERIAL	仕上 FINISH	備考 REMARKS
8	SPRING	1	STAINLESS STEEL		
7	LOCK	1	GLASS FILLED PBT		COLOR: BLACK UL94 V-0
6	BUTTON	1	GLASS FILLED PBT		COLOR: BLACK UL94 V-0
5	EARTH LUG	2	COPPER ALLOY	SELECTIVE (LEAD FREE) TIN/TIN ALLOY OVER NICKEL	
4	LEVER	1	STAINLESS STEEL		
3	PLATE	1	STAINLESS STEEL		
2	COVER	1	STAINLESS STEEL		
1	FRAME	1	GLASS FILLED PBT		COLOR: BLACK UL94 V-0

仕様書 (SPECIFICATION)	JACS-1504-8 JABL-1504-8	第1版 (ORIGINAL DATE)	25.Mar.2004	尺度 (SCALE)	2:1	シリーズ (SERIES)	J02602	製造者 (MANUFACTURER)	日本航空電子工業株式会社
公差 (GENERAL TOLERANCE)		製図 DR.	M.ABE	名称 (TITLE)	J02602-FRR16E	図面番号 (DRAWING NO.)	SJ100980	版数 (REV.)	1
寸法 (DIMENSION)	. ±0.8 .X ±0.4 .XX ±0.1 .XXX ±	角度 (ANGLES)	X° ± X°X' ±	担当 CHK.	T.WADA	製造者 (MANUFACTURER)	JAE CONNECTOR.COM	製造者 (MANUFACTURER)	JAE ELECTRONICS INDUSTRY, LTD.
		査閲 APPD.	M. Sasaki	承認 APPD.	A. Kimura	重量 (WEIGHT)			

LEAD FREE この製品は鉛フリー品です

JAE CONNECTOR DIV. PROPRIETARY.
COPYRIGHT (C) 2004, JAPAN AVIATION ELECTRONICS INDUSTRY, LTD.

DOF-0-212E(03.08)



Данный компонент на территории Российской Федерации

Вы можете приобрести в компании MosChip.

Для оперативного оформления запроса Вам необходимо перейти по данной ссылке:

<http://moschip.ru/get-element>

Вы можете разместить у нас заказ для любого Вашего проекта, будь то серийное производство или разработка единичного прибора.

В нашем ассортименте представлены ведущие мировые производители активных и пассивных электронных компонентов.

Нашей специализацией является поставка электронной компонентной базы двойного назначения, продукции таких производителей как XILINX, Intel (ex.ALTERA), Vicor, Microchip, Texas Instruments, Analog Devices, Mini-Circuits, Amphenol, Glenair.

Сотрудничество с глобальными дистрибьюторами электронных компонентов, предоставляет возможность заказывать и получать с международных складов практически любой перечень компонентов в оптимальные для Вас сроки.

На всех этапах разработки и производства наши партнеры могут получить квалифицированную поддержку опытных инженеров.

Система менеджмента качества компании отвечает требованиям в соответствии с ГОСТ Р ИСО 9001, ГОСТ РВ 0015-002 и ЭС РД 009

Офис по работе с юридическими лицами:

105318, г.Москва, ул.Щербаковская д.3, офис 1107, 1118, ДЦ «Щербаковский»

Телефон: +7 495 668-12-70 (многоканальный)

Факс: +7 495 668-12-70 (доб.304)

E-mail: info@moschip.ru

Skype отдела продаж:

moschip.ru

moschip.ru_4

moschip.ru_6

moschip.ru_9