

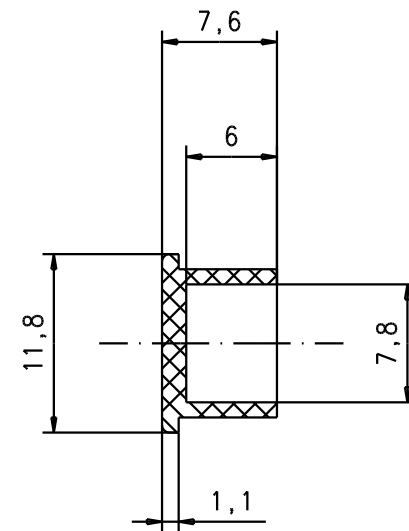
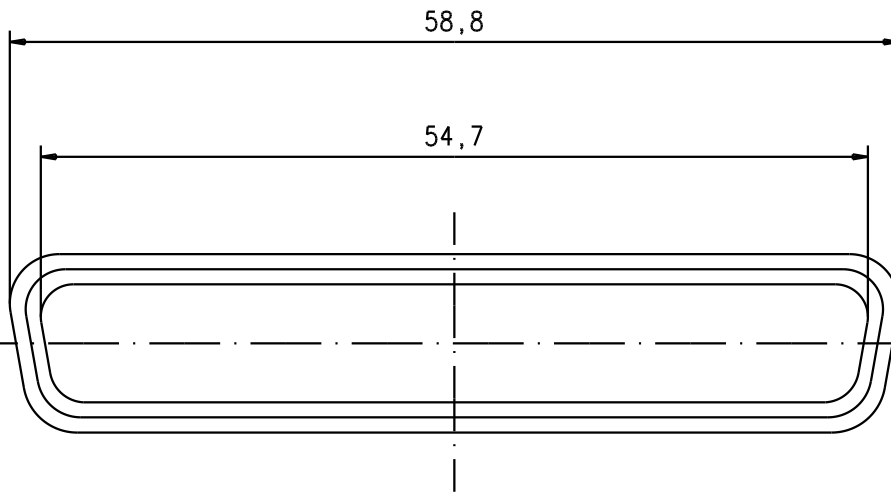
1 2 3 4 5 6



A

B

C

D



| | | | | | | | | | |
|-------|----------|------|-------------------------------|---------|----------|---|---|---|-------------------|
| | | | | | | | | | |
| | | | | Detail. | 22/09/04 | T.R. |  All Dim. in mm Orig. Size DIN A 4 | black antistatic plastic dust cap for D-sub female 37 poles | Moßstab/ Scale |
| | | | | Insp. | | | | | 2:1 |
| | | | | Stand. | | | | | |
| 32230 | 22/09/04 | T.R. | HARTING EURL F-95972 Paris | | |  | TB 09670370712 | Blatt/ Page | |
| Mod. | Dat. | Name | | | | | Sub. | 1 / 1 | |

Данный компонент на территории Российской Федерации

Вы можете приобрести в компании MosChip.

Для оперативного оформления запроса Вам необходимо перейти по данной ссылке:

<http://moschip.ru/get-element>

Вы можете разместить у нас заказ для любого Вашего проекта, будь то серийное производство или разработка единичного прибора.

В нашем ассортименте представлены ведущие мировые производители активных и пассивных электронных компонентов.

Нашей специализацией является поставка электронной компонентной базы двойного назначения, продукции таких производителей как XILINX, Intel (ex.ALTERA), Vicor, Microchip, Texas Instruments, Analog Devices, Mini-Circuits, Amphenol, Glenair.

Сотрудничество с глобальными дистрибьюторами электронных компонентов, предоставляет возможность заказывать и получать с международных складов практически любой перечень компонентов в оптимальные для Вас сроки.

На всех этапах разработки и производства наши партнеры могут получить квалифицированную поддержку опытных инженеров.

Система менеджмента качества компании отвечает требованиям в соответствии с ГОСТ Р ИСО 9001, ГОСТ РВ 0015-002 и ЭС РД 009

Офис по работе с юридическими лицами:

105318, г.Москва, ул.Щербаковская д.3, офис 1107, 1118, ДЦ «Щербаковский»

Телефон: +7 495 668-12-70 (многоканальный)

Факс: +7 495 668-12-70 (доб.304)

E-mail: info@moschip.ru

Skype отдела продаж:

moschip.ru

moschip.ru_4

moschip.ru_6

moschip.ru_9