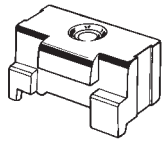
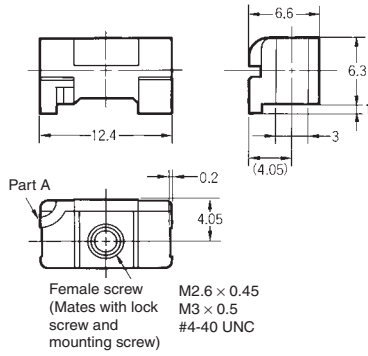


**Anchor 1 (Rectangular)**

**XM2Z-0001**  
**(M2.6 × 0.45 metric screws)**  
**XM2Z-0002**  
**(M3.0 × 0.5 metric screws)**  
**XM2Z-0003**  
**(#4-40 UNC inch screws)**



Materials and Finish  
 Zinc die-cast/nickel plated

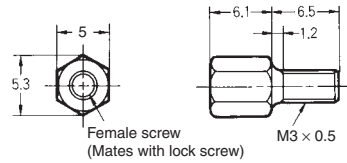


**Note:** When using a Dust Cover, secure the holding ring at part A.

Model
XM2Z-0001
XM2Z-0002
XM2Z-0003

**Anchor 2 (Hexagonal)**

**XM2Z-0011**  
**(M2.6 × 0.45 metric screws)**  
**XM2Z-0012**  
**(M3.0 × 0.5 metric screws)**  
**XM2Z-0013**  
**(#4-40 UNC inch screws)**

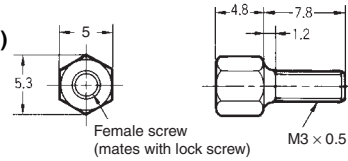


Materials and Finish  
 Iron/nickel plated

Model
XM2Z-0011
XM2Z-0012
XM2Z-0013

**Anchor 3 (Hexagonal)**

**XM2Z-0021**  
**(M2.6 × 0.45 metric screws)**  
**XM2Z-0022**  
**(M3.0 × 0.5 metric screws)**  
**XM2Z-0023**  
**(#4-40 UNC inch screws)**



Materials and Finish  
 Iron/nickel plated

Model
XM2Z-0021
XM2Z-0022
XM2Z-0023

**Note:** Anchor 3 is used for panel mounting Connectors. Applicable panel thickness is 0.6 to 1.3 mm.

**Note:** 2 anchors are necessary per connector.

## Данный компонент на территории Российской Федерации

### Вы можете приобрести в компании MosChip.

Для оперативного оформления запроса Вам необходимо перейти по данной ссылке:

<http://moschip.ru/get-element>

Вы можете разместить у нас заказ для любого Вашего проекта, будь то серийное производство или разработка единичного прибора.

В нашем ассортименте представлены ведущие мировые производители активных и пассивных электронных компонентов.

Нашей специализацией является поставка электронной компонентной базы двойного назначения, продукции таких производителей как XILINX, Intel (ex.ALTERA), Vicor, Microchip, Texas Instruments, Analog Devices, Mini-Circuits, Amphenol, Glenair.

Сотрудничество с глобальными дистрибьюторами электронных компонентов, предоставляет возможность заказывать и получать с международных складов практически любой перечень компонентов в оптимальные для Вас сроки.

На всех этапах разработки и производства наши партнеры могут получить квалифицированную поддержку опытных инженеров.

Система менеджмента качества компании отвечает требованиям в соответствии с ГОСТ Р ИСО 9001, ГОСТ РВ 0015-002 и ЭС РД 009

### Офис по работе с юридическими лицами:

105318, г.Москва, ул.Щербаковская д.3, офис 1107, 1118, ДЦ «Щербаковский»

Телефон: +7 495 668-12-70 (многоканальный)

Факс: +7 495 668-12-70 (доб.304)

E-mail: [info@moschip.ru](mailto:info@moschip.ru)

Skype отдела продаж:

moschip.ru

moschip.ru\_4

moschip.ru\_6

moschip.ru\_9