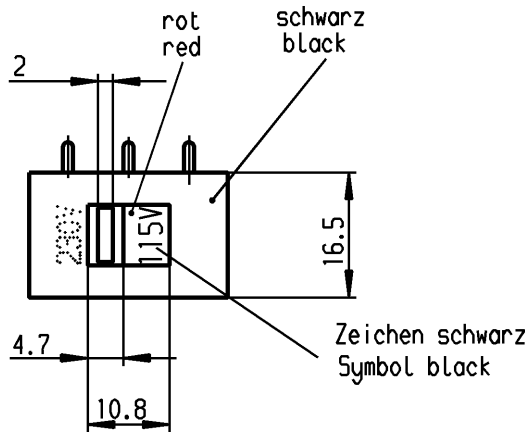
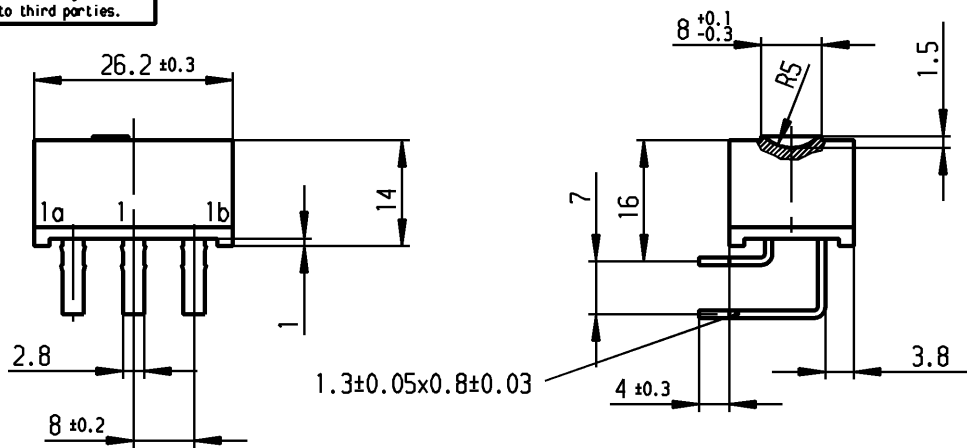


VERTRAULICH-CONFIDENTIAL

© Alle Rechte bei Marquardt, auch fuer den Fall von Schutzrechtsanmeldungen. Jede Veruegungsbefugnis, wie Kopier- und Weitergaberecht, bei uns.
 © This document is the exclusive property of Marquardt. Without our consent, it may not be reproduced or given to third parties.



Aufschrift
Marking



4021.

5/250 ~ 10/125 ~ T85



10A 125V AC

5A 250V AC

R48

4021.4711

Herstellort/-jahr/-woche

nach DIN EN 60062

code of manufacture:

place/year/week

acc. to DIN EN 60062

Umschalter 2-polig
nicht unter Last schalten
DPDT
no load break

Diese Unterlage ist geistiges Eigentum der Firma Marquardt. Schutzvermerk nach DIN 34 beachten. Copyright reserved.

Für Form und Lage FOR SHAPE AND LOC.		Für Winkel FOR ANGLE ± 2°		Allgemeintoleranzen UNTOLERANCED DIMENSIONS			Pause COPY	Blatt SHEET 01		Typ K	Zeichn./DRAWING NO. 4021.4711	Index
PROJECTION		Abmasse und Nennmassbereiche Angaben in mm		Laengen LENGHT		Radien RADII		Original DIN A4				
0-6 ± 0.2 >6-15 ± 0.2 >15-30 ± 0.4 >30-70 ± 0.4 >70-120 ± 0.6 >120-200 ±		ALL DIMENSIONS ARE IN MILLIMETRES		± 0.2 ± 0.4 ± 0.4 ± 0.4 ± 0.6 ±		± 10%		0 10 20 30 mm		Geraeteschalter Appliance Switch		
j 73579 10.05.11 Mut		g 29415 26.04.00 Grh		f 18107 13.08.87 Moo		e 		d 		CAD Medusa Z		
h 71182 05.11.10 hhe		d 		e 		f 		g 		gez./DRAWN BY 26.04.00 grh gepr./CHECKED BY Mej		
Ausg. ISSUE		Änderung REVISION		gez. DRAWN BY		Ausg. ISSUE		Änderung REVISION		gez. DRAWN BY		
Ersatz für/REPLACEMENT OF Zeichn. gl. Nr. 18.05.82		Ersatz für/REPLACEMENT OF Zeichn. gl. Nr. 18.05.82		Ersatz für/REPLACEMENT OF Zeichn. gl. Nr. 18.05.82		Ersatz für/REPLACEMENT OF Zeichn. gl. Nr. 18.05.82		Ersatz für/REPLACEMENT OF Zeichn. gl. Nr. 18.05.82		Ersatz für/REPLACEMENT OF Zeichn. gl. Nr. 18.05.82		
MARQUARDT Marquardt, D-78604 Riethem-Weilheim												

Данный компонент на территории Российской Федерации

Вы можете приобрести в компании MosChip.

Для оперативного оформления запроса Вам необходимо перейти по данной ссылке:

<http://moschip.ru/get-element>

Вы можете разместить у нас заказ для любого Вашего проекта, будь то серийное производство или разработка единичного прибора.

В нашем ассортименте представлены ведущие мировые производители активных и пассивных электронных компонентов.

Нашей специализацией является поставка электронной компонентной базы двойного назначения, продукции таких производителей как XILINX, Intel (ex.ALTERA), Vicor, Microchip, Texas Instruments, Analog Devices, Mini-Circuits, Amphenol, Glenair.

Сотрудничество с глобальными дистрибьюторами электронных компонентов, предоставляет возможность заказывать и получать с международных складов практически любой перечень компонентов в оптимальные для Вас сроки.

На всех этапах разработки и производства наши партнеры могут получить квалифицированную поддержку опытных инженеров.

Система менеджмента качества компании отвечает требованиям в соответствии с ГОСТ Р ИСО 9001, ГОСТ РВ 0015-002 и ЭС РД 009

Офис по работе с юридическими лицами:

105318, г.Москва, ул.Щербаковская д.3, офис 1107, 1118, ДЦ «Щербаковский»

Телефон: +7 495 668-12-70 (многоканальный)

Факс: +7 495 668-12-70 (доб.304)

E-mail: info@moschip.ru

Skype отдела продаж:

moschip.ru

moschip.ru_4

moschip.ru_6

moschip.ru_9