

High-Speed 8051 μ C Core

- Pipelined instruction architecture; executes 70% of instructions in 1 or 2 system clocks
- Up to 25 MIPS throughput with 25 MHz system clock

Memory

- 15 kB Flash; in-application programmable in 512-byte sectors
- 32 bytes Data EEPROM with 100,000 cycle read/write endurance
- 512 bytes data RAM
- External parallel data memory interface

Analog Peripherals

10-Bit Analog to Digital Converter ('F700)

- Up to 500 ksp/s
- 16 external inputs
- On-chip voltage reference (may use VDD or external voltage)
- Built-in temperature sensor
- External conversion start input option

Comparator

- Programmable hysteresis and response time
- Configurable as interrupt or reset source

Capacitive Touch Sense

- 16-bit capacitance-to-Digital Converter
- Superior Noise Immunity and fast 40 μ s acquisition time
- Up to 32 external inputs
- Auto-scan and compare
- Auto-accumulate 4x, 8x, and 16x samples

Digital Peripherals

Up to 54 Port I/O with high sink current

- Flexible configuration using digital crossbar
- Many can be configured for analog or digital function
- Every pin can be optimized for its best use

Serial Communications

- HW enhanced UART
- SMBus™ (I²C compatible)
- Enhanced SPI™

User Programmable Timing Functions

- Four general purpose 16-bit counter/timers
- 16-bit programmable counter array (PCA) with three capture/compare modules and enhanced PWM capability
- Real-time clock mode using enhanced timer and crystal

Clock Sources

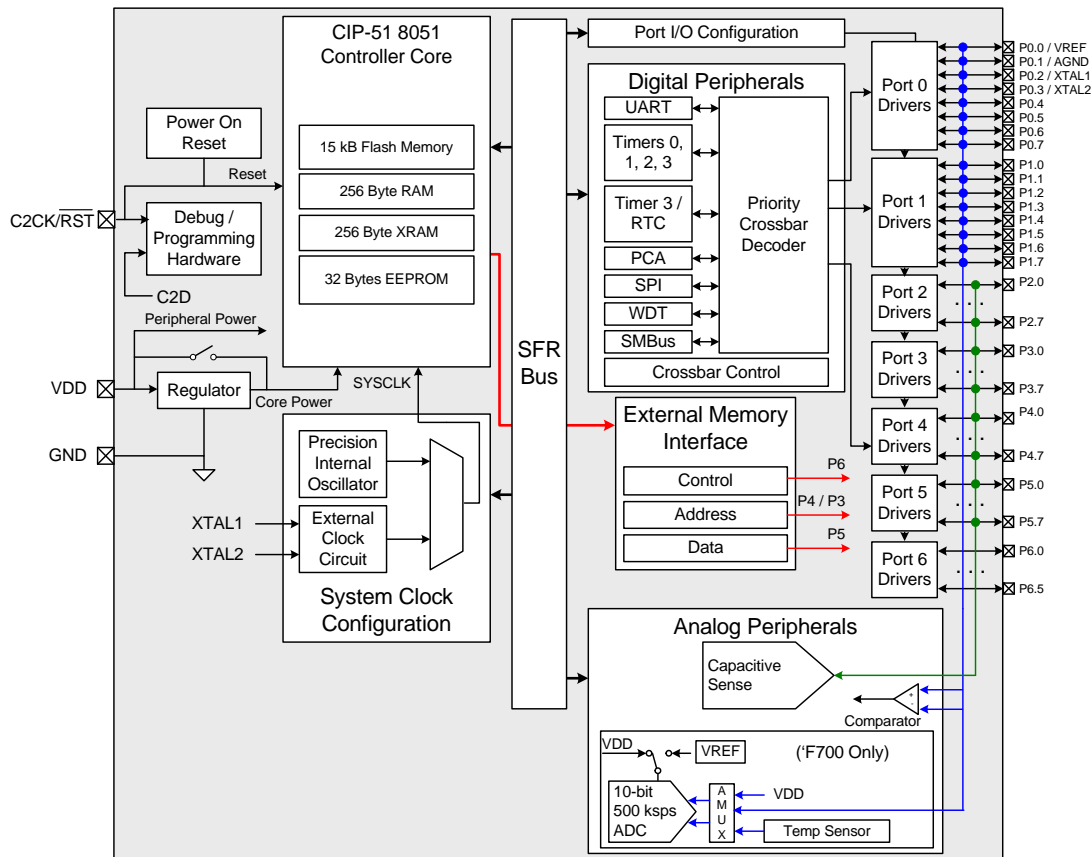
- Calibrated Internal programmable oscillator
 - Calibrated to 2% accuracy over temp and Vdd
 - 24.5 MHz to allow max speed CPU operation
 - Supports crystal-less UART operation
- External oscillator: Crystal, RC, C, or Clock
- Can switch between clock sources on-the-fly

Supply Voltage: 1.8 to 3.3 V

- Built-in voltage supply monitor

Temperature Range: -40 to +85 °C

TQFP-64 Package



Данный компонент на территории Российской Федерации

Вы можете приобрести в компании MosChip.

Для оперативного оформления запроса Вам необходимо перейти по данной ссылке:

<http://moschip.ru/get-element>

Вы можете разместить у нас заказ для любого Вашего проекта, будь то серийное производство или разработка единичного прибора.

В нашем ассортименте представлены ведущие мировые производители активных и пассивных электронных компонентов.

Нашей специализацией является поставка электронной компонентной базы двойного назначения, продукции таких производителей как XILINX, Intel (ex.ALTERA), Vicor, Microchip, Texas Instruments, Analog Devices, Mini-Circuits, Amphenol, Glenair.

Сотрудничество с глобальными дистрибьюторами электронных компонентов, предоставляет возможность заказывать и получать с международных складов практически любой перечень компонентов в оптимальные для Вас сроки.

На всех этапах разработки и производства наши партнеры могут получить квалифицированную поддержку опытных инженеров.

Система менеджмента качества компании отвечает требованиям в соответствии с ГОСТ Р ИСО 9001, ГОСТ РВ 0015-002 и ЭС РД 009

Офис по работе с юридическими лицами:

105318, г.Москва, ул.Щербаковская д.3, офис 1107, 1118, ДЦ «Щербаковский»

Телефон: +7 495 668-12-70 (многоканальный)

Факс: +7 495 668-12-70 (доб.304)

E-mail: info@moschip.ru

Skype отдела продаж:

moschip.ru

moschip.ru_4

moschip.ru_6

moschip.ru_9