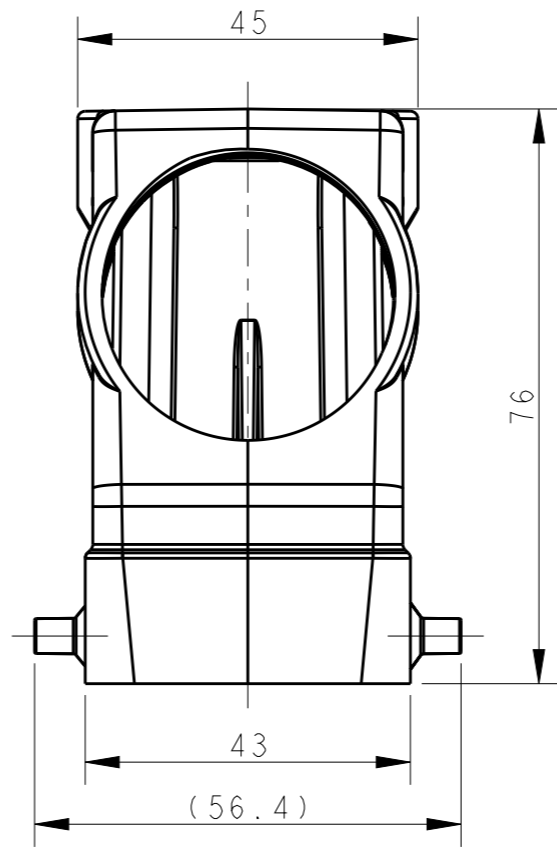
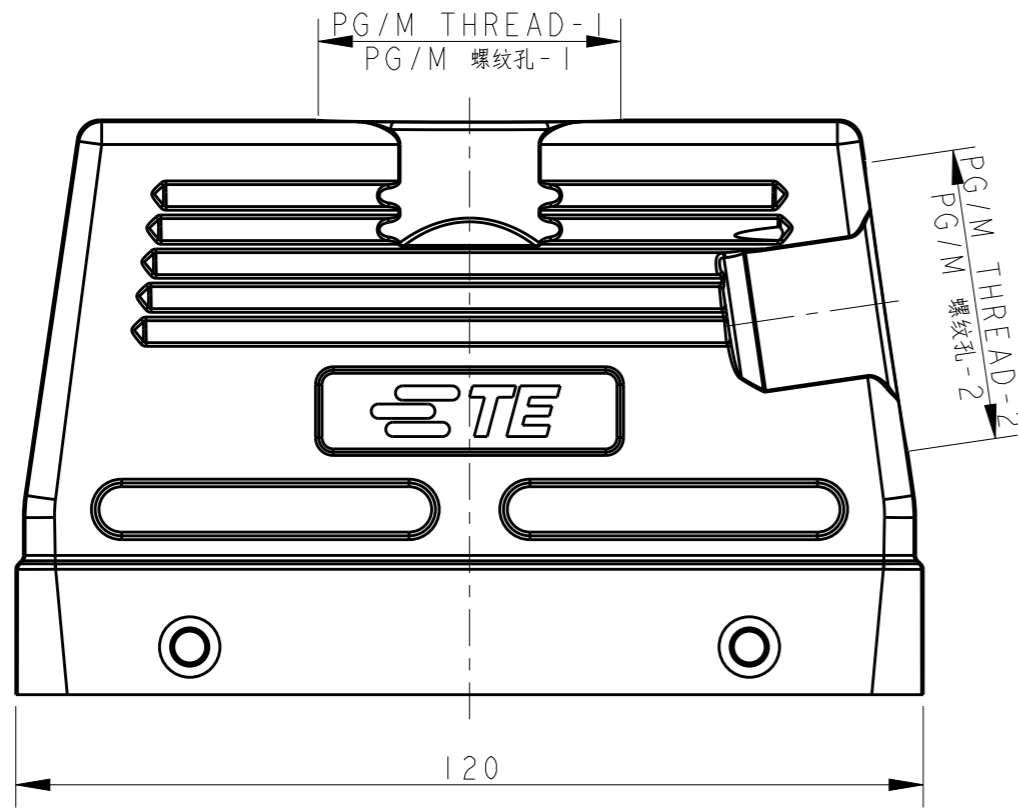


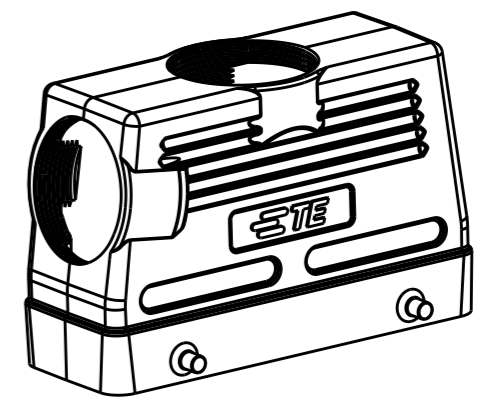
THIS DRAWING IS UNPUBLISHED. RELEASED FOR PUBLICATION 20
 © COPYRIGHT 20 BY - ALL RIGHTS RESERVED.

REVISIONS					
P	LTR	DESCRIPTION	DATE	DWN	APVD
	A	INITIAL	01JUN2015	DW	CW
	A1	ECR-17-005453	14APR2017	QY	CW
	A2	ECR-18-009192	16JUL2018	KW	CW

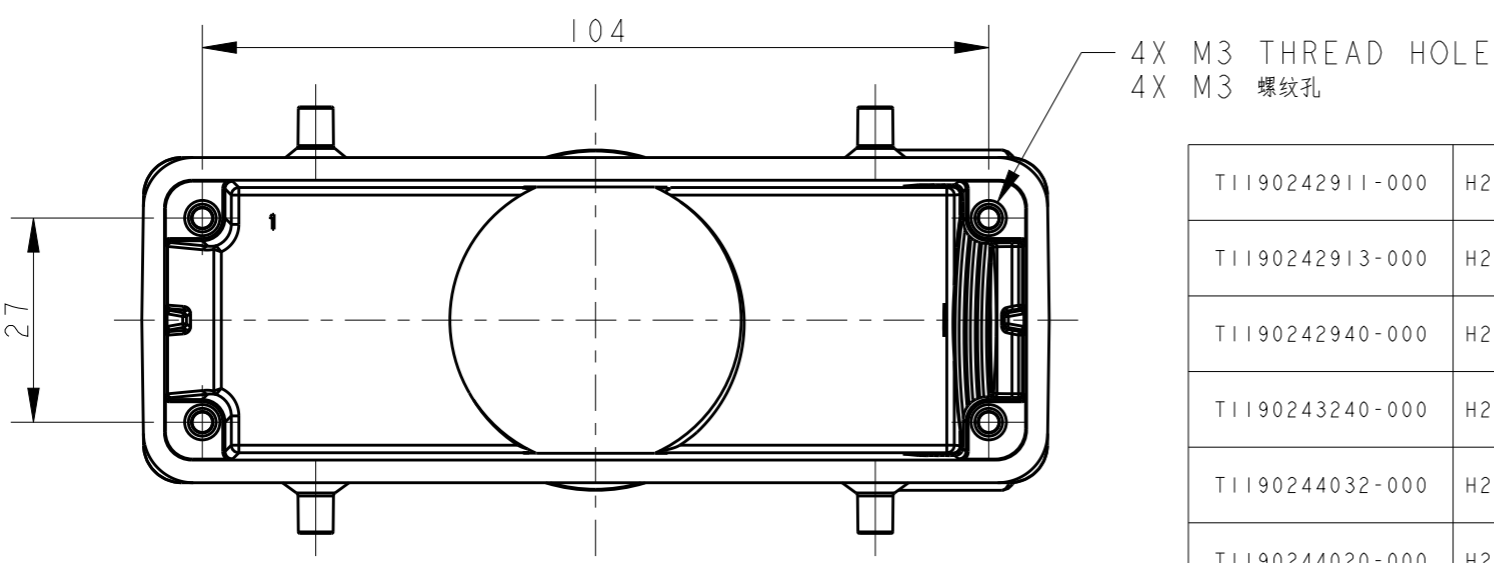


NOTES:
 1. TECHNICAL CHARACTERISTICS:
 HOOD MATERIAL: DIE CAST ALUMINIUM ALLOY
 SURFACE: POWDER COATED, GREY
 DEGREE OF PROTECTION: IP65 (MATED)

注释:
 1. 技术参数:
 上壳材料: 铝合金
 表面处理: 粉末涂层, 灰色
 防护等级: IP65 (配合)



SCALE 1:2



PART NUMBER	PART DESCRIPTION	PG/M THREAD-1	PG/M THREAD-2
T1190242911-000	H24B-TGH/TSH-PG11/PG29 H24B HOOD, TOP ENTRY PG11, SIDE ENTRY PG29, 4 EAR, HIGH CONSTRUCTION, POWDER COATED, GREY H24B上壳, 顶出PG11, 侧出PG29, 4耳, 高结构, 灰色粉末喷涂	PG11	PG29
T1190242913-000	H24B-TGH/TSH-PG13.5/PG29 H24B HOOD, TOP ENTRY PG13.5, SIDE ENTRY PG29, 4 EAR, HIGH CONSTRUCTION, POWDER COATED, GREY H24B上壳, 顶出PG13.5, 侧出PG29, 4耳, 高结构, 灰色粉末喷涂	PG13.5	PG29
T1190242940-000	H24B-TGH/TSH-M40/PG29 H24B HOOD, TOP ENTRY M40, SIDE ENTRY PG29, 4 EAR, HIGH CONSTRUCTION, POWDER COATED, GREY H24B上壳, 顶出M40, 侧出PG29, 4耳, 高结构, 灰色粉末喷涂	M40X1.5	PG29
T1190243240-000	H24B-TGH/TSH-M40/M32 H24B HOOD, TOP ENTRY M40, SIDE ENTRY M32, 4 EAR, HIGH CONSTRUCTION, POWDER COATED, GREY H24B上壳, 顶出M40, 侧出M32, 4耳, 高结构, 灰色粉末喷涂	M40X1.5	M32X1.5
T1190244032-000	H24B-TGH/TSH-M32/M40 H24B HOOD, TOP ENTRY M32, SIDE ENTRY M40, 4 EAR, HIGH CONSTRUCTION, POWDER COATED, GREY H24B上壳, 顶出M32, 侧出M40, 4耳, 高结构, 灰色粉末喷涂	M32X1.5	M40X1.5
T1190244020-000	H24B-TGH/TSH-M20/M40 H24B HOOD, TOP ENTRY M20, SIDE ENTRY M40, 4 EAR, HIGH CONSTRUCTION, POWDER COATED, GREY H24B上壳, 顶出M20, 侧出M40, 4耳, 高结构, 灰色粉末喷涂	M20X1.5	M40X1.5

THIS DRAWING IS A CONTROLLED DOCUMENT.		DWN 01JUN2015 David Wang	TE Connectivity NAME H24B-TGH/TSH-M/PG		
DIMENSIONS: mm		CHK 01JUN2015 Chris Wang			PRODUCT SPEC 108-137013
TOLERANCES UNLESS OTHERWISE SPECIFIED:		APVD 01JUN2015 Xiang Xu			APPLICATION SPEC 114-137013
0 PLC ±- 1 PLC ±- 2 PLC ±- 3 PLC ±- 4 PLC ±- ANGLES ±-		WEIGHT -			SIZE A3 CAGE CODE 00779 DRAWING NO. C-T119024XXXX000 RESTRICTED TO -
MATERIAL - FINISH -		Customer Drawing	SCALE 1:1 SHEET 1 OF 1 REV A2		

Данный компонент на территории Российской Федерации

Вы можете приобрести в компании MosChip.

Для оперативного оформления запроса Вам необходимо перейти по данной ссылке:

<http://moschip.ru/get-element>

Вы можете разместить у нас заказ для любого Вашего проекта, будь то серийное производство или разработка единичного прибора.

В нашем ассортименте представлены ведущие мировые производители активных и пассивных электронных компонентов.

Нашей специализацией является поставка электронной компонентной базы двойного назначения, продукции таких производителей как XILINX, Intel (ex.ALTERA), Vicor, Microchip, Texas Instruments, Analog Devices, Mini-Circuits, Amphenol, Glenair.

Сотрудничество с глобальными дистрибьюторами электронных компонентов, предоставляет возможность заказывать и получать с международных складов практически любой перечень компонентов в оптимальные для Вас сроки.

На всех этапах разработки и производства наши партнеры могут получить квалифицированную поддержку опытных инженеров.

Система менеджмента качества компании отвечает требованиям в соответствии с ГОСТ Р ИСО 9001, ГОСТ РВ 0015-002 и ЭС РД 009

Офис по работе с юридическими лицами:

105318, г.Москва, ул.Щербаковская д.3, офис 1107, 1118, ДЦ «Щербаковский»

Телефон: +7 495 668-12-70 (многоканальный)

Факс: +7 495 668-12-70 (доб.304)

E-mail: info@moschip.ru

Skype отдела продаж:

moschip.ru

moschip.ru_4

moschip.ru_6

moschip.ru_9