

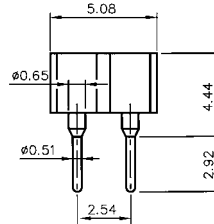
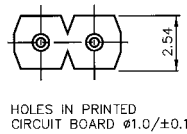
TR3
PC Board Mounting

Sockets

- FaxBack Document # 310
- Short Leads
- Wave Solderable

No. 561

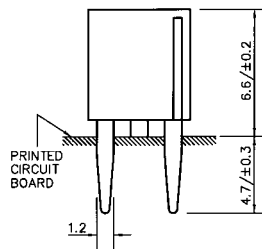
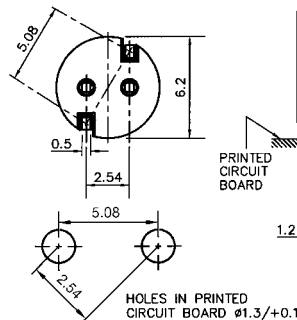
Vertical



- **Rated Voltage:** 125V
- **Mounting:**
PC Board, 2.54mm pin spacing
- **Material:**
Body: Black thermoplastic (PBT), UL 94-V0
Metal parts: Beryllium copper, corrosion protected
Terminals: Brass, tin-plated for soldering
- **Electrical Data:**
Max. current carrying capacity: 5A
Admissible fuse power dissipation: 1.6W at 40°C
Conducting path cross-section: 0.1mm²

No. 556

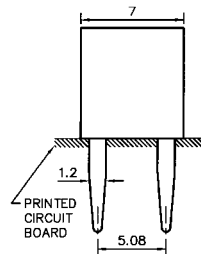
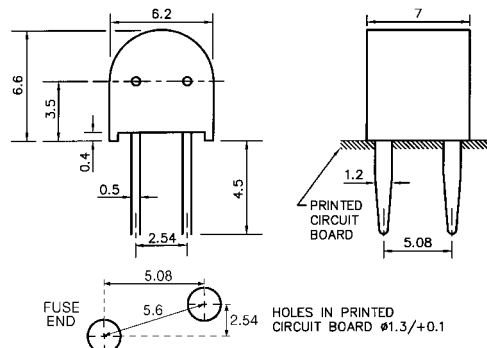
Vertical



- **Rated Voltage:** 125V
- **Mounting:**
PC Board, 5.08mm hole spacing
- **Material:**
Body: Black thermoplastic (Polyamide PA 6.6), UL 94-V0
Metal parts: Copper alloy, corrosion protected
Terminals: Tinned for soldering
- **Electrical Data:**
Max. current carrying capacity: 5A
Admissible fuse power dissipation: 1.6W at 40°C
Conducting path cross-section: 0.1mm²

No. 557

Horizontal



- **Rated Voltage:** 125V
- **Mounting:**
PC Board, 5.08mm hole spacing
- **Material:**
Body: Black thermoplastic (Polyamide PA 6.6), UL 94-V0
Metal parts: Copper alloy, corrosion protected
Terminals: Tinned for soldering
- **Electrical Data:**
Max. current carrying capacity: 5A
Admissible fuse power dissipation: 1.6W at 40°C
Conducting path cross-section: 0.1mm²

Данный компонент на территории Российской Федерации

Вы можете приобрести в компании MosChip.

Для оперативного оформления запроса Вам необходимо перейти по данной ссылке:

<http://moschip.ru/get-element>

Вы можете разместить у нас заказ для любого Вашего проекта, будь то серийное производство или разработка единичного прибора.

В нашем ассортименте представлены ведущие мировые производители активных и пассивных электронных компонентов.

Нашей специализацией является поставка электронной компонентной базы двойного назначения, продукции таких производителей как XILINX, Intel (ex.ALTERA), Vicor, Microchip, Texas Instruments, Analog Devices, Mini-Circuits, Amphenol, Glenair.

Сотрудничество с глобальными дистрибьюторами электронных компонентов, предоставляет возможность заказывать и получать с международных складов практически любой перечень компонентов в оптимальные для Вас сроки.

На всех этапах разработки и производства наши партнеры могут получить квалифицированную поддержку опытных инженеров.

Система менеджмента качества компании отвечает требованиям в соответствии с ГОСТ Р ИСО 9001, ГОСТ РВ 0015-002 и ЭС РД 009

Офис по работе с юридическими лицами:

105318, г.Москва, ул.Щербаковская д.3, офис 1107, 1118, ДЦ «Щербаковский»

Телефон: +7 495 668-12-70 (многоканальный)

Факс: +7 495 668-12-70 (доб.304)

E-mail: info@moschip.ru

Skype отдела продаж:

moschip.ru

moschip.ru_4

moschip.ru_6

moschip.ru_9