

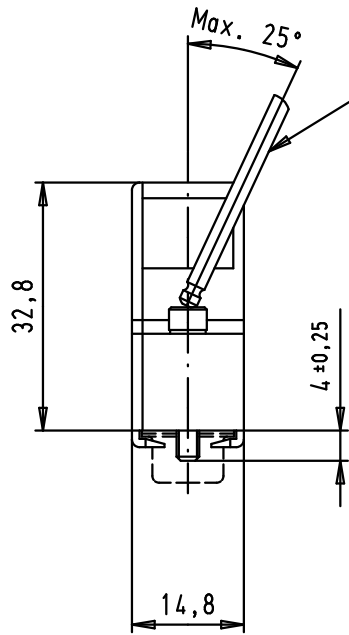
5

4

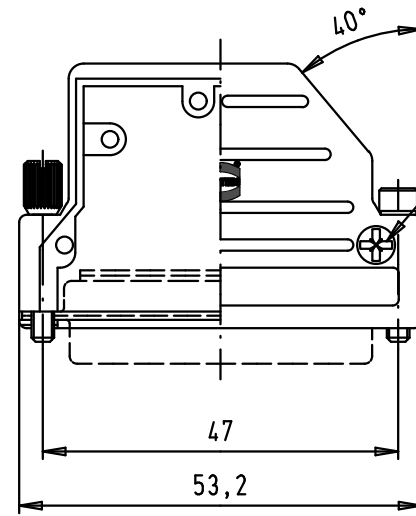
3

2

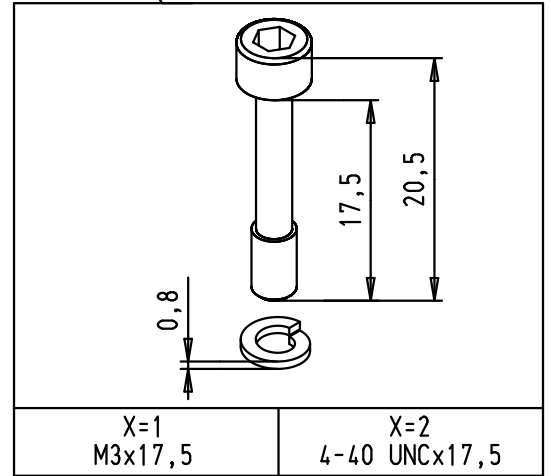
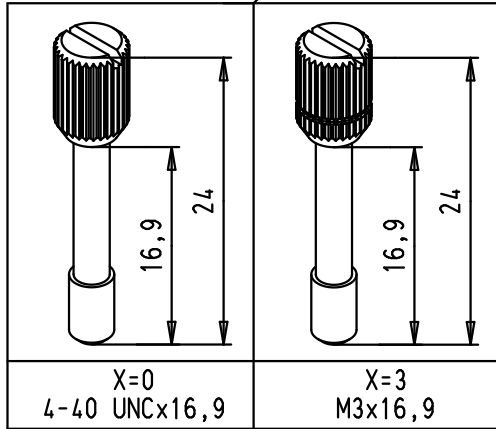
1



Hexagonal head screwdriver  
for cylinder head cap screw  
Part number : 61 003 600 0021



Cover screws (x3)  
M2,5x6,5  
Type Z posidriv  
Screwdriver head #1



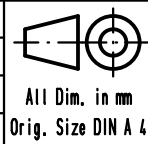
NOTA :Full metal hood made with zinc diecast

|                |  |
|----------------|--|
| 61 03 001 X015 |  |
| 61 03 001 3015 |  |
| 61 03 001 0015 | Knurled thumb screw  |
| 61 03 001 2015 | Cylinder socket head cap screw with spring washer [2,6 DIN 127B] |
| 61 03 001 1015 |  |
| Part number    | Screw type   |

|                 |  |
|-----------------|--|
| M3 x 16,9       |  |
| 4-40 UNC x 16,9 |  |
| 4-40 UNC x 17,5 |  |
| M3 x 17,5       |  |
| screw size      |  |

|       |          |         |
|-------|----------|---------|
| 36163 | 29/09/10 | SC      |
| 32473 | 10/01/05 | STRAUCH |
| Mod.  | Dot.     | Name    |

|         |          |         |
|---------|----------|---------|
|         | Dot.     | Name    |
| Detail. | 14/08/03 | STRAUCH |
| Insp.   |          |         |
| Stand.  |          |         |



HARTING Electronics GmbH & Co. KG  
D-32339 ESPELKAMP



|   |  |
|---|--|
| INDUCOM - 25 poles, full metal hood for D-Sub, angled cable entry |  |
| TB 61 03 001 X015   |  |
| Sub.  |  |

|                   |     |
|-------------------|-----|
| Maßstab/<br>Scale | 1:1 |
| Blatt/<br>Page    | 1/1 |

## Данный компонент на территории Российской Федерации

### Вы можете приобрести в компании MosChip.

Для оперативного оформления запроса Вам необходимо перейти по данной ссылке:

<http://moschip.ru/get-element>

Вы можете разместить у нас заказ для любого Вашего проекта, будь то серийное производство или разработка единичного прибора.

В нашем ассортименте представлены ведущие мировые производители активных и пассивных электронных компонентов.

Нашей специализацией является поставка электронной компонентной базы двойного назначения, продукции таких производителей как XILINX, Intel (ex.ALTERA), Vicor, Microchip, Texas Instruments, Analog Devices, Mini-Circuits, Amphenol, Glenair.

Сотрудничество с глобальными дистрибьюторами электронных компонентов, предоставляет возможность заказывать и получать с международных складов практически любой перечень компонентов в оптимальные для Вас сроки.

На всех этапах разработки и производства наши партнеры могут получить квалифицированную поддержку опытных инженеров.

Система менеджмента качества компании отвечает требованиям в соответствии с ГОСТ Р ИСО 9001, ГОСТ РВ 0015-002 и ЭС РД 009

### Офис по работе с юридическими лицами:

105318, г.Москва, ул.Щербаковская д.3, офис 1107, 1118, ДЦ «Щербаковский»

Телефон: +7 495 668-12-70 (многоканальный)

Факс: +7 495 668-12-70 (доб.304)

E-mail: [info@moschip.ru](mailto:info@moschip.ru)

Skype отдела продаж:

moschip.ru

moschip.ru\_4

moschip.ru\_6

moschip.ru\_9