

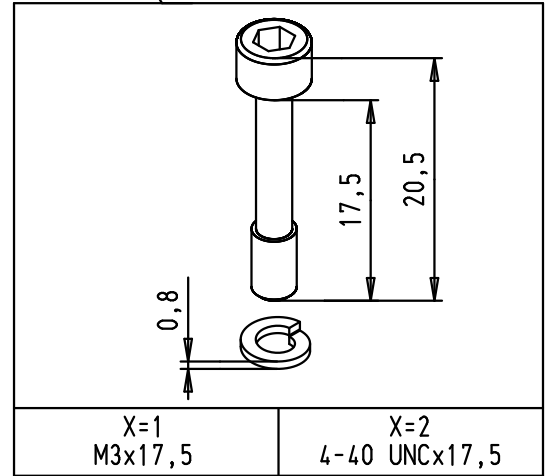
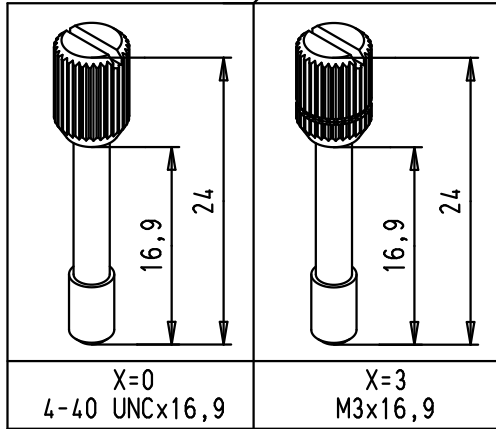
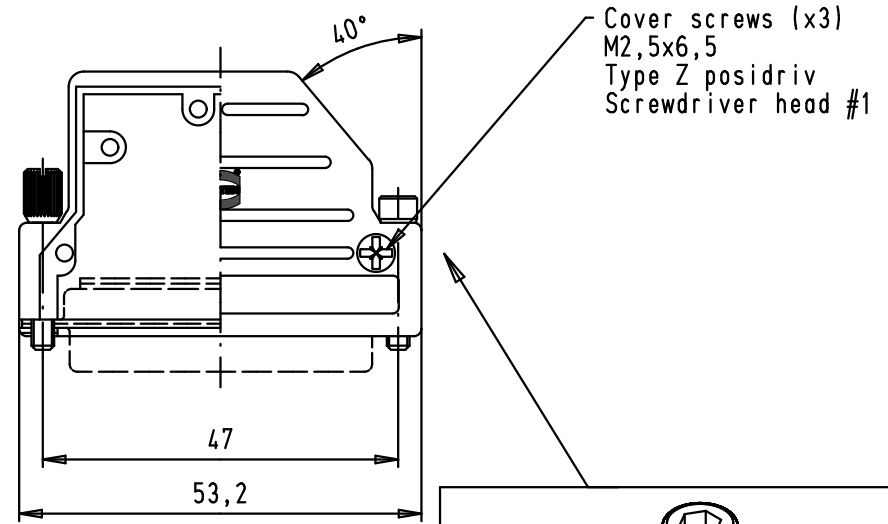
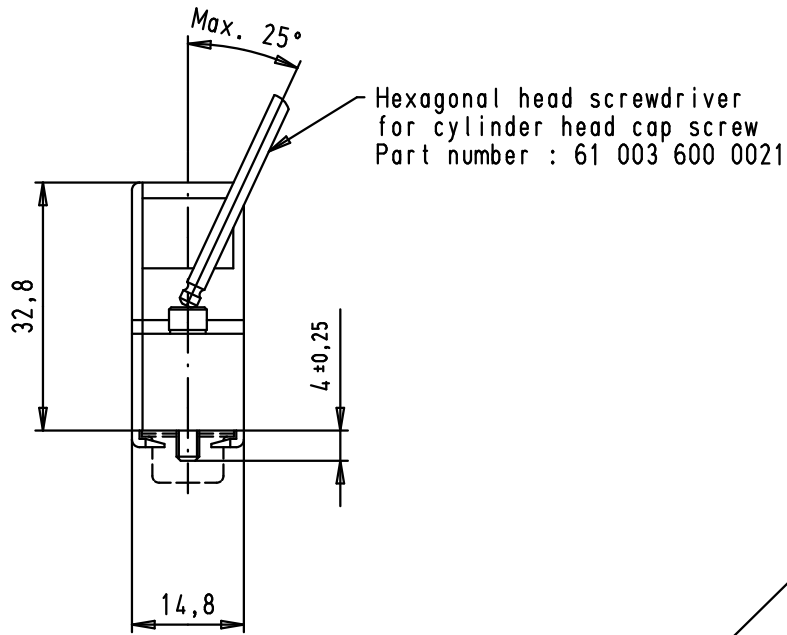
5 4 3 2 1

D

C

B

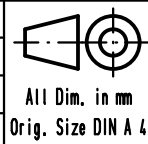
A



NOTA :Full metal hood made with zinc diecast

61 03 001 X015					
61 03 001 3015	Knurled thumb screw	M3 x 16,9			
61 03 001 0015		4-40 UNC x 16,9			
61 03 001 2015	Cylinder socket head cap screw with spring washer [2,6 DIN 127B]	4-40 UNC x 17,5	36163	29/09/10	SC
61 03 001 1015		M3 x 17,5	32473	10/01/05	STRAUCH
Part number	Screw type	screw size	Mod.	Dot.	Name


	Dot.	Name
Detail.	14/08/03	STRAUCH
Insp.		
Stand.		



All Dim. in mm  
Orig. Size DIN A 4

HARTING Electronics GmbH & Co. KG  
D-32339 ESPELKAMP



INDUCOM - 25 poles, full metal hood for D-Sub, angled cable entry		Maßstab/ Scale
		1:1
TB 61 03 001 X015		Blatt/ Page
		1 / 1
Sub.		

## Данный компонент на территории Российской Федерации

### Вы можете приобрести в компании MosChip.

Для оперативного оформления запроса Вам необходимо перейти по данной ссылке:

<http://moschip.ru/get-element>

Вы можете разместить у нас заказ для любого Вашего проекта, будь то серийное производство или разработка единичного прибора.

В нашем ассортименте представлены ведущие мировые производители активных и пассивных электронных компонентов.

Нашей специализацией является поставка электронной компонентной базы двойного назначения, продукции таких производителей как XILINX, Intel (ex.ALTERA), Vicor, Microchip, Texas Instruments, Analog Devices, Mini-Circuits, Amphenol, Glenair.

Сотрудничество с глобальными дистрибьюторами электронных компонентов, предоставляет возможность заказывать и получать с международных складов практически любой перечень компонентов в оптимальные для Вас сроки.

На всех этапах разработки и производства наши партнеры могут получить квалифицированную поддержку опытных инженеров.

Система менеджмента качества компании отвечает требованиям в соответствии с ГОСТ Р ИСО 9001, ГОСТ РВ 0015-002 и ЭС РД 009

### Офис по работе с юридическими лицами:

105318, г.Москва, ул.Щербаковская д.3, офис 1107, 1118, ДЦ «Щербаковский»

Телефон: +7 495 668-12-70 (многоканальный)

Факс: +7 495 668-12-70 (доб.304)

E-mail: [info@moschip.ru](mailto:info@moschip.ru)

Skype отдела продаж:

moschip.ru

moschip.ru\_4

moschip.ru\_6

moschip.ru\_9