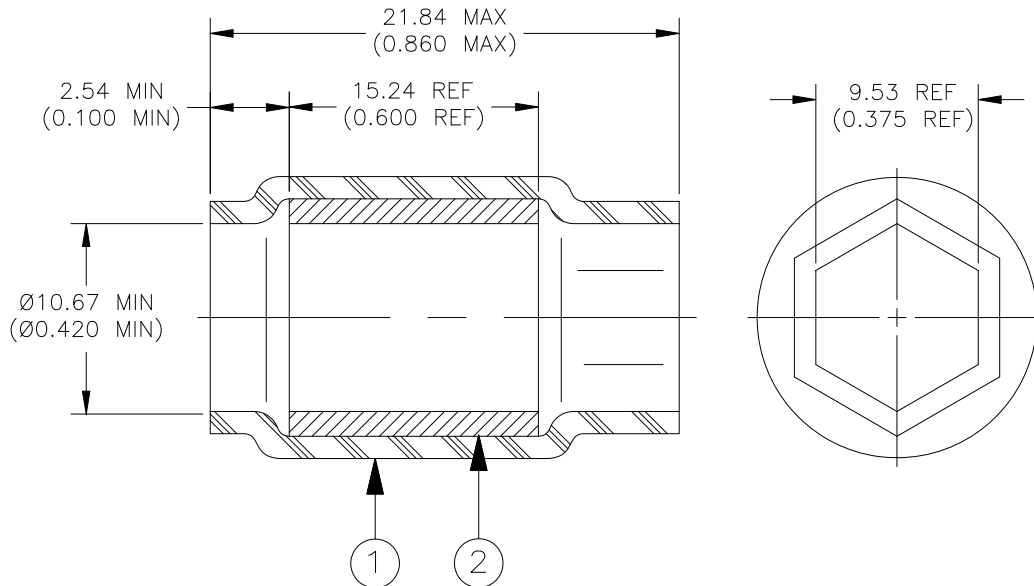


CUSTOMER DRAWING



MATERIALS

1. **INSULATION SLEEVE:** Heat-shrinkable, transparent blue, radiation cross-linked modified polyvinylidene fluoride.
2. **MELTABLE INSERT:** Modified fluoride-based thermoplastic.

APPLICATION

1. This sleeve is designed to be used in conjunction with a D-621-0028.

INSTALLATION PROCEDURE

1. Slide the sleeve over the D-621/Soldertact and cable assembly such that the hex side of sleeve is facing the hex portion of D-621-0028.
2. Thread the jam nut onto the D-621 until only 1/8" remaining between the nut and the hex portion of the D-621 body.
3. Slide the sleeve over the hex portion of the D-621 until the sleeve bottoms on the panel nut.
4. Gently pull on the Soldertact cable until the Soldertact fully seats in the D-621.
5. Begin heating the sleeve on the insert side first using a CV-5700 (Mini-Gun 3). Proceed to melt the insert and continue up to recover the sleeve over the hex portion and part of the threads.

<b style="font-size: 1.2em;">Tyco Electronics		300 Constitution Dr Menlo Park, CA 94025, U.S.A.	TITLE: SLEEVE, RETAINING		
Unless otherwise specified dimensions are in millimeters. [Inches dimensions are shown in brackets]		Raychem Devices	DOCUMENT NO.: D-436-0152		
TOLERANCES: 0.00 N/A 0.0 N/A 0 N/A	ANGLES: N/A ROUGHNESS IN MICRON	Tyco Electronics reserves the right to amend this drawing at any time. Users should evaluate the suitability of the product for their application.		REV: A	DATE: December 28, 2010
REVISED BY: UNGUYEN	CAGE CODE: 06090	ECO NUMBER: ECO-10-026399		SCALE: NTS	SIZE: A
				SHEET: 1 of 1	

© 2010 Tyco Electronics Corporation. All rights reserved.

If this document is printed it becomes uncontrolled. Check for the latest revision.

Данный компонент на территории Российской Федерации

Вы можете приобрести в компании MosChip.

Для оперативного оформления запроса Вам необходимо перейти по данной ссылке:

<http://moschip.ru/get-element>

Вы можете разместить у нас заказ для любого Вашего проекта, будь то серийное производство или разработка единичного прибора.

В нашем ассортименте представлены ведущие мировые производители активных и пассивных электронных компонентов.

Нашей специализацией является поставка электронной компонентной базы двойного назначения, продукции таких производителей как XILINX, Intel (ex.ALTERA), Vicor, Microchip, Texas Instruments, Analog Devices, Mini-Circuits, Amphenol, Glenair.

Сотрудничество с глобальными дистрибьюторами электронных компонентов, предоставляет возможность заказывать и получать с международных складов практически любой перечень компонентов в оптимальные для Вас сроки.

На всех этапах разработки и производства наши партнеры могут получить квалифицированную поддержку опытных инженеров.

Система менеджмента качества компании отвечает требованиям в соответствии с ГОСТ Р ИСО 9001, ГОСТ РВ 0015-002 и ЭС РД 009

Офис по работе с юридическими лицами:

105318, г.Москва, ул.Щербаковская д.3, офис 1107, 1118, ДЦ «Щербаковский»

Телефон: +7 495 668-12-70 (многоканальный)

Факс: +7 495 668-12-70 (доб.304)

E-mail: info@moschip.ru

Skype отдела продаж:

moschip.ru

moschip.ru_4

moschip.ru_6

moschip.ru_9