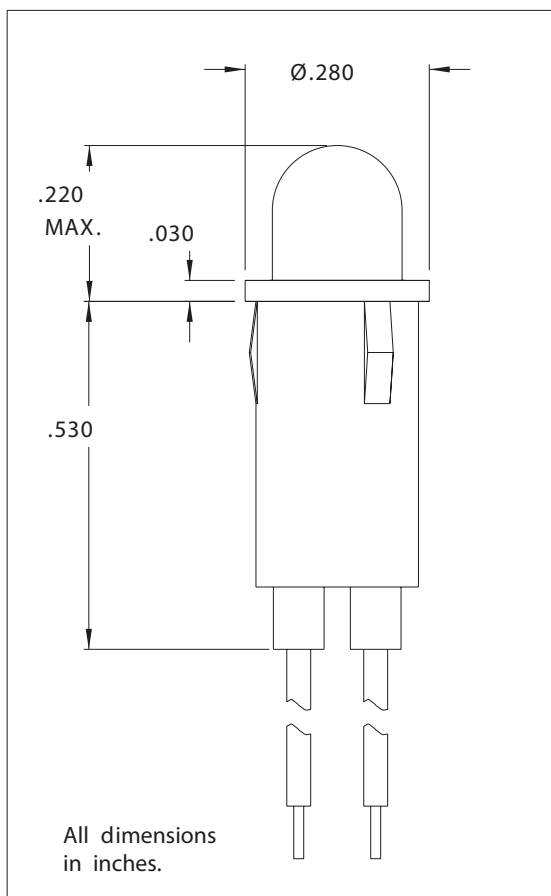




# 5100H Series Panel Mounting LED Indicator Lights with Wire Leads 1/4" Diameter Mounting Hole



### Features

- Super-Brite 30mcd
- Low current
- Built-in resistor chip operates directly off 5 volt or 12 volt supply without external resistor.
- Flashing LED option feature available

Mounting: Will snap-fit into Ø.249"/.254" hole in panels .031"/.062" thick.

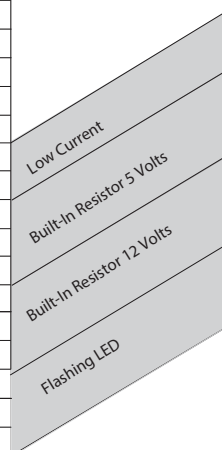
Wire Leads: No. 24 AWG, 6" insulated, bonded strands, stripped 1/2"

Anode(+): Red Lead

Housing: Black Nylon

Alternate LEDs are also available in this package as standard variations.

| Part Number | Emitted Color | Typical Intensity (mcd) | Rated Current (mA) | Continuous Forward Current Max. (mA) | Forward Voltage |          | Peak Forward Current @ 1ms-300 PPS (A) | Reverse Breakdown Voltage Min. (V) | Peak Wavelength (nm) |
|-------------|---------------|-------------------------|--------------------|--------------------------------------|-----------------|----------|--|------------------------------------|----------------------|
|             |               |                         |                    |                                      | Typ. (V)        | Max. (V) |  |                                    |                      |
| 5100H1      | Red           | 30                      | 20                 | 35                                   | 2.0             | 3.0      | 1.0                                    | 5                                  | 635                  |
| 5100H3      | Amber         | 20                      | 20                 | 35                                   | 2.0             | 3.0      | 1.0                                    | 5                                  | 608                  |
| 5100H5      | Green         | 30                      | 20                 | 30                                   | 2.2             | 3.0      | .09                                    | 5                                  | 562                  |
| 5100H6      | Blue          | 3.0                     | 45                 | 50                                   | 3.4             | 3.9      | -                                      | 5                                  | 470                  |
| 5100H7      | Yellow        | 25                      | 20                 | 35                                   | 2.1             | 3.0      | 1.0                                    | 5                                  | 585                  |
| 5100H1LC    | Red           | 2.0                     | 2                  | 7                                    | 1.8             | 2.2      | .007                                   | 5                                  | 635                  |
| 5100H5LC    | Green         | 2.5                     | 2                  | 7                                    | 1.8             | 2.2      | .007                                   | 5                                  | 565                  |
| 5102H1-5V   | Red           | 6.0                     | 10                 | 15                                   | 5               | 7.5      | -                                      | 5                                  | 635                  |
| 5102H3-5V   | Amber         | 10.0                    | 20                 | -                                    | 5               | -        | -                                      | 5                                  | 585                  |
| 5102H5-5V   | Green         | 10.0                    | 12                 | 15                                   | 5               | 7.5      | -                                      | 5                                  | 565                  |
| 5102H1-12V  | Red           | 4.0                     | 13                 | 15                                   | 12              | 20.0     | -                                      | 5                                  | 635                  |
| 5102H3-12V  | Amber         | 4.0                     | 13                 | 15                                   | 12              | 20.0     | -                                      | 5                                  | 583                  |
| 5102H5-12V  | Green         | 4.0                     | 13                 | 15                                   | 12              | 20.0     | -                                      | 5                                  | 565                  |
| 5100H1FL    | Red           | 80                      | 20                 | 38-56                                | 9-12            | 13.0     | -                                      | 0.5                                | 625                  |
| 5100H5FL    | Green         | 32                      | 20                 | 38-56                                | 9-12            | 13.0     | -                                      | 0.5                                | 565                  |
| 5100H7FL    | Yellow        | 32                      | 20                 | 38-56                                | 9-12            | 13.0     | -                                      | 0.5                                | 590                  |



## Данный компонент на территории Российской Федерации

### Вы можете приобрести в компании MosChip.

Для оперативного оформления запроса Вам необходимо перейти по данной ссылке:

<http://moschip.ru/get-element>

Вы можете разместить у нас заказ для любого Вашего проекта, будь то серийное производство или разработка единичного прибора.

В нашем ассортименте представлены ведущие мировые производители активных и пассивных электронных компонентов.

Нашей специализацией является поставка электронной компонентной базы двойного назначения, продукции таких производителей как XILINX, Intel (ex.ALTERA), Vicor, Microchip, Texas Instruments, Analog Devices, Mini-Circuits, Amphenol, Glenair.

Сотрудничество с глобальными дистрибьюторами электронных компонентов, предоставляет возможность заказывать и получать с международных складов практически любой перечень компонентов в оптимальные для Вас сроки.

На всех этапах разработки и производства наши партнеры могут получить квалифицированную поддержку опытных инженеров.

Система менеджмента качества компании отвечает требованиям в соответствии с ГОСТ Р ИСО 9001, ГОСТ РВ 0015-002 и ЭС РД 009

### Офис по работе с юридическими лицами:

105318, г.Москва, ул.Щербаковская д.3, офис 1107, 1118, ДЦ «Щербаковский»

Телефон: +7 495 668-12-70 (многоканальный)

Факс: +7 495 668-12-70 (доб.304)

E-mail: [info@moschip.ru](mailto:info@moschip.ru)

Skype отдела продаж:

moschip.ru

moschip.ru\_4

moschip.ru\_6

moschip.ru\_9