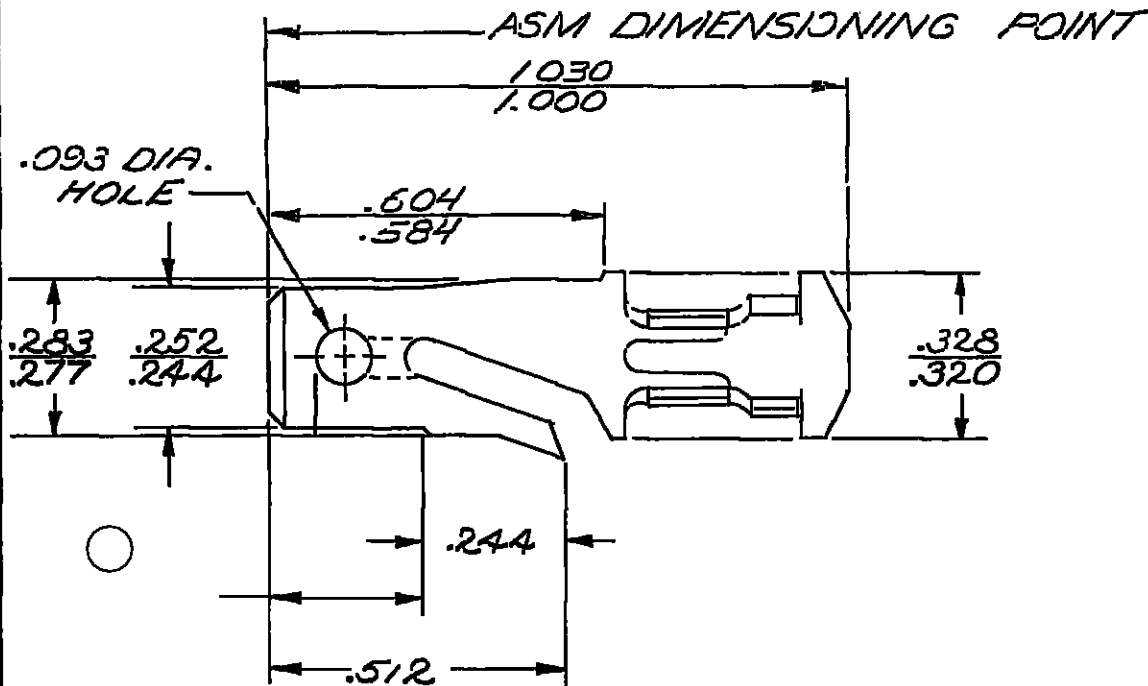


PACKARD ELECTRIC DIVISION
 GENERAL MOTORS CORPORATION
 WARREN, OHIO

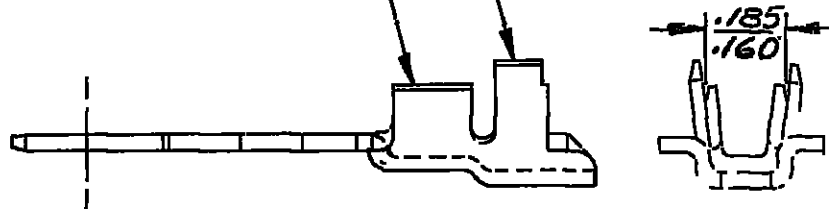
DO NOT SCALE

THIS DRAWING AND DESIGN HEREOF CONSTITUTE A PROPRIETARY DESIGN OF PACKARD ELECTRIC DIVISION AND IS NOT TO BE DUPLICATED OR REPRODUCED WITHOUT AUTHORITY OF PACKARD ELECTRIC DIVISION



CONDUCTOR WINGS FOR 2.0-1.0 MM² CABLE.

INSULATION WINGS FOR 3.05MM MAX. INSULATION DIA.



C02D1582

-OUTLINE DRAWING-

PART NO		2971962		SIZE	A
DATE	SYM	REVISION RECORD	C/N NO		
6-15-60	∞	VIEW & .052 DIM. ADDED	1808		
9-13-66	∞	DIM. & DIMENSIONING POINT REVISED.	25293		
		MATL. SPEC. WAS .032 BRASS-TIN PLATED			
5-9-68	∞	WAS .65/.3	32961		
8-6-69	∞	2962864 D" SIZE SPT#1 WAS 2962864-D	36500		
04SE79	-	CABLE REVISED TO METRIC	70645		
01SE82	--	PICTURE REVISED	82155		
01AU83	AZ	REV SYM ADVANCE	86126		
180C05	AZ11	REMOVED DIM (1 PLC)	273766		

CODE NO **6900**

TOLERANCE UNLESS OTHERWISE SPECIFIED
 DECIMAL ±.005
 FRACTIONAL
 ANGULAR ± 2°

DWG DATE **3-18-60** SCALE **NONE** DR **T. ORR**

ROUTING
 DEPT
 OUTST
 REFERENCE

CHK **Set 3-19-60**
 APPR
 APPR **Howards**
 APPR

2962864" D" SIZE SPT#1

MATERIAL SPEC
.0320 THK. SAE CA-260 BRASS
1/2 HARD-TIN PLATED

NAME
TERMINAL-MALE-'56 SERIES

PART NO	2971962	SIZE	A
---------	----------------	------	----------

Данный компонент на территории Российской Федерации

Вы можете приобрести в компании MosChip.

Для оперативного оформления запроса Вам необходимо перейти по данной ссылке:

<http://moschip.ru/get-element>

Вы можете разместить у нас заказ для любого Вашего проекта, будь то серийное производство или разработка единичного прибора.

В нашем ассортименте представлены ведущие мировые производители активных и пассивных электронных компонентов.

Нашей специализацией является поставка электронной компонентной базы двойного назначения, продукции таких производителей как XILINX, Intel (ex.ALTERA), Vicor, Microchip, Texas Instruments, Analog Devices, Mini-Circuits, Amphenol, Glenair.

Сотрудничество с глобальными дистрибьюторами электронных компонентов, предоставляет возможность заказывать и получать с международных складов практически любой перечень компонентов в оптимальные для Вас сроки.

На всех этапах разработки и производства наши партнеры могут получить квалифицированную поддержку опытных инженеров.

Система менеджмента качества компании отвечает требованиям в соответствии с ГОСТ Р ИСО 9001, ГОСТ РВ 0015-002 и ЭС РД 009

Офис по работе с юридическими лицами:

105318, г.Москва, ул.Щербаковская д.3, офис 1107, 1118, ДЦ «Щербаковский»

Телефон: +7 495 668-12-70 (многоканальный)

Факс: +7 495 668-12-70 (доб.304)

E-mail: info@moschip.ru

Skype отдела продаж:

moschip.ru

moschip.ru_4

moschip.ru_6

moschip.ru_9