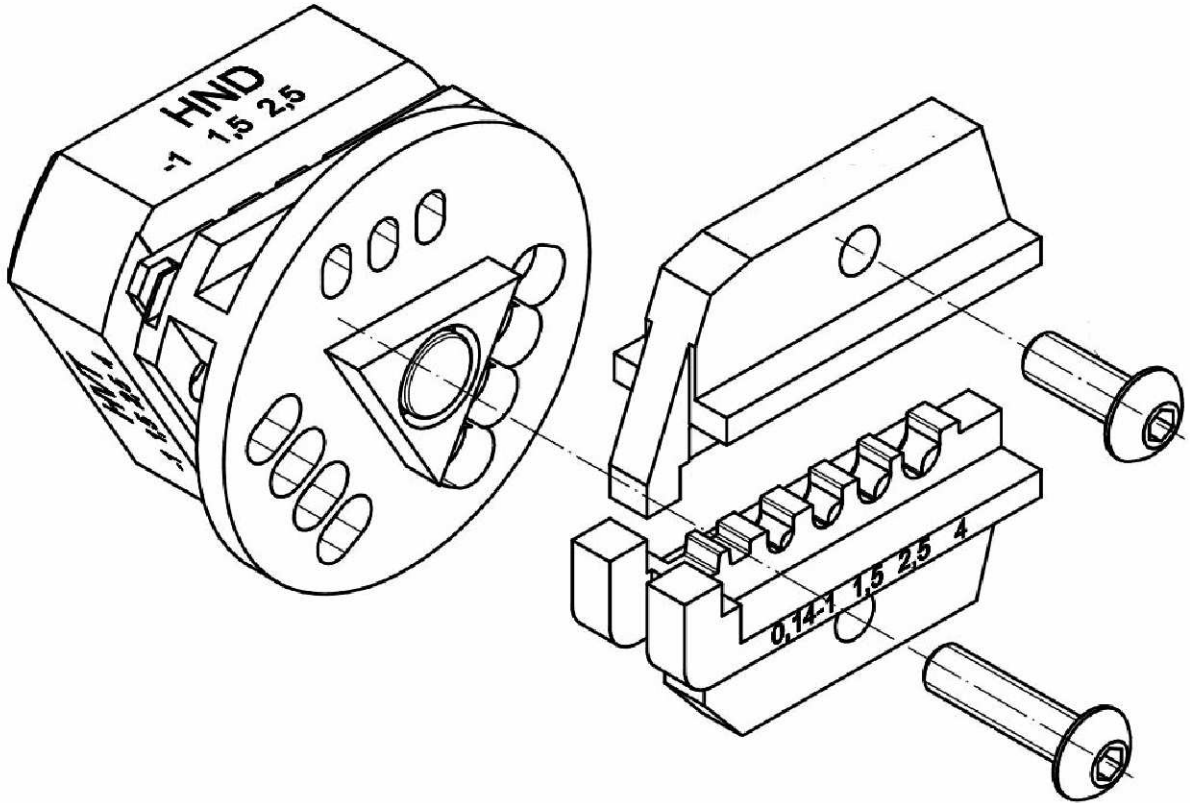


LOC AI	DIST 00	REVISIONS				
P	LTR	DESCRIPTION	DATE	DWN	APVD	
	A1	ECR-15-008714	09JUN2015	BM	GS	

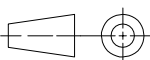


USE DIE SET WITH HAND TOOL TE P/N 1-1105850-8 OR TE PN 539635-1  
*Matrize mit Handzange TE P/N 1-1105850-8 oder TE P/N 539635-1 verwenden.*

DIE SET INCL. LOCATOR PACKED IN A BOX (92x70x65 mm), TE LABEL WITH TE P/N AND REVISION RECORD:  
*Matrzensatz inkl. Kontaktaufnahme wird in einem Karton (92x70x65mm) verpackt, TE-Aufkleber mit TE P/N und Revisionsstand.*

THIS DRAWING IS UNPUBLISHED. © COPYRIGHT BY TYCO ELECTRONICS CORPORATION. ALL INTERNATIONAL RIGHTS RESERVED.

DIMENSIONS: mm	DWN B. MUTH	09JUN2015	MATERIAL	FINISH				
	CHK G. STEGMAYER	09JUN2015						
TOLERANCES UNLESS OTHERWISE SPECIFIED:	APVD G. STEGMAYER	09JUN2015			NAME	HTS DIE SET,HN.D, HE/HA, HVT HTS Matrize, HN.D, HE/HA, HVT		
	0 PLC ± -	PRODUCT SPEC	SIZE	A4				
1 PLC ± -	APPLICATION SPEC	CAGE CODE	00779	DRAWING NO	1-1105852-8			
2 PLC ± -	WEIGHT	0.105 kg	RESTRICTED TO	-				
3 PLC ± -	CUSTOMER DRAWING	SCALE		1:1	SHEET	1 OF 1	REV	A1
4 PLC ± -	ANGLES	± -						



## Данный компонент на территории Российской Федерации

### Вы можете приобрести в компании MosChip.

Для оперативного оформления запроса Вам необходимо перейти по данной ссылке:

<http://moschip.ru/get-element>

Вы можете разместить у нас заказ для любого Вашего проекта, будь то серийное производство или разработка единичного прибора.

В нашем ассортименте представлены ведущие мировые производители активных и пассивных электронных компонентов.

Нашей специализацией является поставка электронной компонентной базы двойного назначения, продукции таких производителей как XILINX, Intel (ex.ALTERA), Vicor, Microchip, Texas Instruments, Analog Devices, Mini-Circuits, Amphenol, Glenair.

Сотрудничество с глобальными дистрибьюторами электронных компонентов, предоставляет возможность заказывать и получать с международных складов практически любой перечень компонентов в оптимальные для Вас сроки.

На всех этапах разработки и производства наши партнеры могут получить квалифицированную поддержку опытных инженеров.

Система менеджмента качества компании отвечает требованиям в соответствии с ГОСТ Р ИСО 9001, ГОСТ РВ 0015-002 и ЭС РД 009

### Офис по работе с юридическими лицами:

105318, г.Москва, ул.Щербаковская д.3, офис 1107, 1118, ДЦ «Щербаковский»

Телефон: +7 495 668-12-70 (многоканальный)

Факс: +7 495 668-12-70 (доб.304)

E-mail: [info@moschip.ru](mailto:info@moschip.ru)

Skype отдела продаж:

moschip.ru

moschip.ru\_4

moschip.ru\_6

moschip.ru\_9