

K-Nr.: 12930
 K-no.:

Zündübertrager / Ignition Transformer

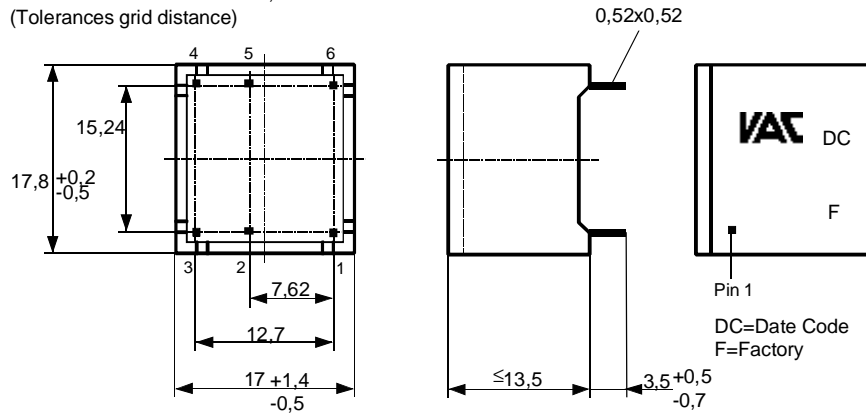
 Datum: 16.10.2007
 Date:

 Kunde: Typenelement / Standard Type
 Customer

 Kd. Sach Nr.:
 Customers part no.:

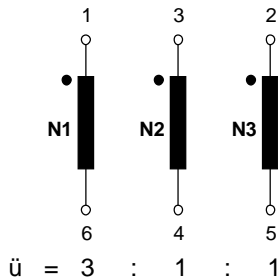
 Seite 1 von 2
 Page of

 Maßbild (mm): Freimaßtoleranz DIN ISO 2768-c
 Mechanical outline General Tolerances

 Toleranz der Stiftabstände $\pm 0,2$ mm
 (Tolerances grid distance)

 Anschlüsse:
 Connections:

 Beschriftung:
 marking

4721X007
 UL-sign
 F DC

 Anschlußschema:
 Schematic diagram

 Betriebsdaten/Charakteristische Daten (Nichtwerte):
 Operational data/characteristic data (nominal values):

$R_{Cu1} = 4,4 \Omega$, $R_{Cu2} = R_{Cu3} = 1,3 \Omega$
 $L_{S2} = 68 \mu H$ (N1+N3 kurzg/short) $f = 100$ kHz
 $C_{k1-3} = 5,5$ pF
 $\int U_2 dt \geq 250 \mu Vs$; $U_{is, eff.} = 500$ V

 Umgebungstemperatur/ambient temperature: $-25^\circ C \dots +85^\circ C$
 Lagertemperatur/storage temperature: $-40^\circ C \dots +85^\circ C$

 Prüfung: (V: 100%-Test; AQL...: DIN ISO 2859-Teil1)
 Inspection

- | | | |
|---------------|----------|---|
| 1) (V) | M3014 | $U_{p,eff} = 3,1$ kV, 2 s, N gegen/to N |
| 2) (AQL 0,25) | M3011/1: | $L_1 \geq 7,6$ mH, $f = 10$ kHz, $I_{AC,eff} = 1$ mA |
| 3) (V) | M3011/6: | Polarität / Übersetzungsverhältnis: Toleranz $\pm 5\%$
Polarity / Turns Ratio: Tolerance |
| 4) (AQL 1/S4) | M3014: | $U_{p,eff} = 4,5$ kV, 15 s, N gegen/to N |
| 5) | M3029: | Lötbarkeitstest nach 1.1
solderability test acc. 1.1 |
| 6) (AQL 1/S4) | M3200 | Mechanische Prüfung
Mechanical test |

 Siehe Seite 2
 See page 2

Weitere Vorschriften: Siehe Seite 2

Applicable documents: See page 2

Datum	Name	Index	Änderung
16.10.07	Lo.	05	Schreibfehler, Betriebsdaten/ Operational data $\int U_2 dt \geq 250$ Vs changed in $\int U_2 dt \geq 250 \mu Vs$, write error. M3029 and M3200 added. Insignificant.

Hrsg.: KB-E Bearb.: LO. KB-PM B: Kei. freig.: Heu.



DATENBLATT / Specification

Sach Nr.: T60403-D4721-X007

Item no.:

K-Nr.: 12930
K-no.:

Zündübertrager / Ignition Transformer

Datum: 16.10.2007
Date:

Kunde: Typenelement / Standard Type
Customer

Kd. Sach Nr.:
Customers part no.:

Seite 2 von 2
Page of

Typprüfung:

Type test

Stoßspannungsprüfung in Anlehnung an M3064
HV transient test according to M3064

N1+N3 gegen/to N2

Einstellwerte: 1,2 μ s / 50 μ s-Kurvenform (waveform)

Settings $U_{P,max} = 6,4$ kV

$R_i = 40$ Ω

10 Impulse im Abstand $t = 10$ Sekunden mit wechselnder Polarität

10 pulses in a cycle of $t = 10$ seconds with changing polarity

Messungen nach Temperaturgleich der Prüflinge an Raumtemperatur

Measurements after temperature balance of the test samples at room temperature

Weitere Vorschriften:

Applicable documents:

Konstruiert, gefertigt und geprüft nach EN 50178 (VDE 0160) und erfüllt die Vorschriften.

Parameter: Basisisolation: N1+N3 - N2

Verschmutzungsgrad 2

Bemessungsisolationsspannung $U_{eff} = 300$ V

Isolierstoffklasse 2

Constructed, manufactured and tested in accordance with EN 50178 (VDE 0160) and agrees with the standards.

Parameters: Basic insulation: N1+N3 - N2

Pollution degree 2

Rated insulation voltage $U_{rms} = 300$ V

Insulation material group 2

Gehäusewerkstoff, Gießharz und Draht UL-gelistet

Housing material, casting resin and wire UL - listed

Hrsg.: KB-E

Bearb.: LO.

KB-PM B: Kei.

freig.: Heu.

Данный компонент на территории Российской Федерации

Вы можете приобрести в компании MosChip.

Для оперативного оформления запроса Вам необходимо перейти по данной ссылке:

<http://moschip.ru/get-element>

Вы можете разместить у нас заказ для любого Вашего проекта, будь то серийное производство или разработка единичного прибора.

В нашем ассортименте представлены ведущие мировые производители активных и пассивных электронных компонентов.

Нашей специализацией является поставка электронной компонентной базы двойного назначения, продукции таких производителей как XILINX, Intel (ex.ALTERA), Vicor, Microchip, Texas Instruments, Analog Devices, Mini-Circuits, Amphenol, Glenair.

Сотрудничество с глобальными дистрибьюторами электронных компонентов, предоставляет возможность заказывать и получать с международных складов практически любой перечень компонентов в оптимальные для Вас сроки.

На всех этапах разработки и производства наши партнеры могут получить квалифицированную поддержку опытных инженеров.

Система менеджмента качества компании отвечает требованиям в соответствии с ГОСТ Р ИСО 9001, ГОСТ РВ 0015-002 и ЭС РД 009

Офис по работе с юридическими лицами:

105318, г.Москва, ул.Щербаковская д.3, офис 1107, 1118, ДЦ «Щербаковский»

Телефон: +7 495 668-12-70 (многоканальный)

Факс: +7 495 668-12-70 (доб.304)

E-mail: info@moschip.ru

Skype отдела продаж:

moschip.ru

moschip.ru_4

moschip.ru_6

moschip.ru_9