



SIPSMT10W-12 SERIES

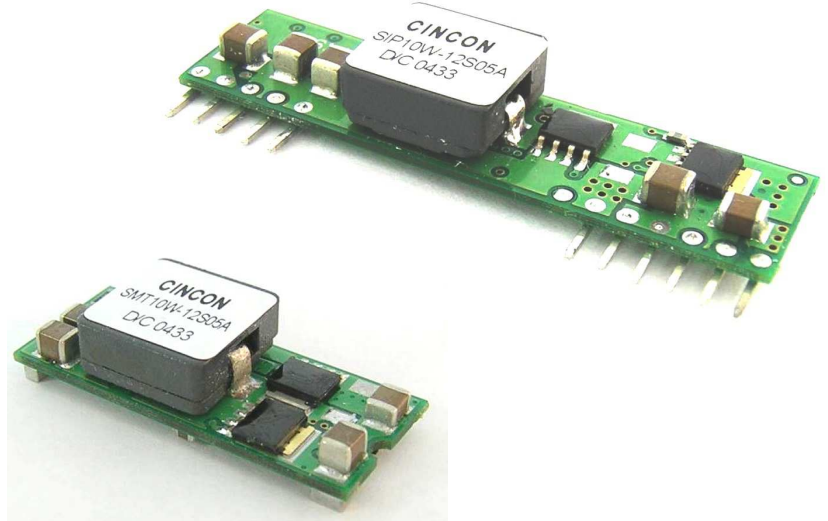
10 AMP

POL CONVERTERS



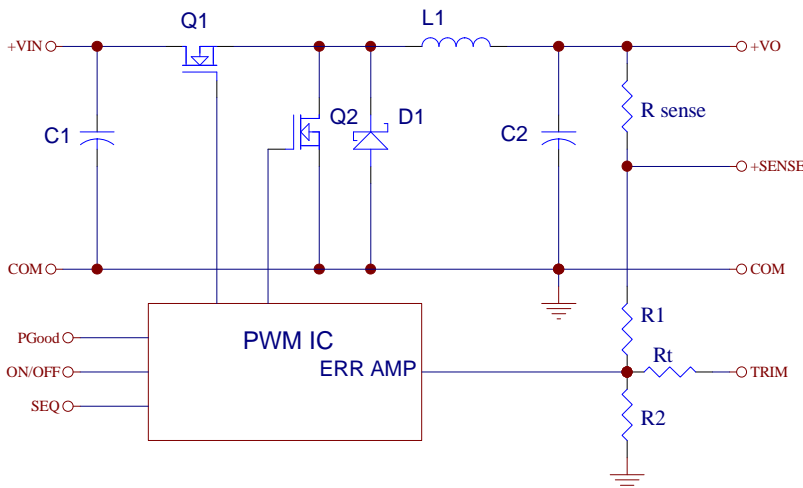
FEATURES

- * Non-isolated POL Converter
- * SIP / SMT Package
- * Output Current 10AMP
- * Input Voltage Range 6.0-14VDC
- * Output Voltage Range 0.7525-5VDC
- * 300KHz Switching Frequency
- * High Efficiency to 95%
- * Over Temperature Protection
- * Continuous Short Circuit Protection
- * Remote ON/OFF Control
- * Output Voltage Sequencing
- * Power Good Signal
- * UL/C-UL60950 Certified



MODEL NUMBER	INPUT VOLTAGE	OUTPUT VOLTAGE	OUTPUT CURRENT	INPUT CURRENT		Efficiency (%)
				NO LOAD	FULL LOAD	
SIP10W-12S05A SMT10W-12S05A	6.0 – 14VDC	0.7525VDC	10A	40mA	762mA	82
		1.2VDC	10A	40mA	1149mA	87
		1.5VDC	10A	50mA	1404mA	89
		1.8VDC	10A	50mA	1666mA	90
		2.0VDC	10A	60mA	1832mA	91
		2.5VDC	10A	65mA	2264mA	92
		3.3VDC	10A	75mA	2956mA	93
	6.5 – 14VDC	5.0VDC	10A	95mA	4386mA	95

NOTE: Nominal Input Voltage 12VDC



Vo,set (V)	Rtrim (KΩ)
0.7525	Open
1.2	22.46
1.5	13.05
1.8	9.024
2.0	7.417
2.5	5.009
3.3	3.122
5.0	1.472

Table 1. External Resistor Values for programming output voltage

Figure 1. Simplified Schematic

SPECIFICATIONS

All Specifications Typical At Nominal Line, Full Load, and 25°C Unless Otherwise Noted

INPUT SPECIFICATIONS:

Input Voltage Range	12V	6.0 – 14.0V
	12V	6.5 – 14.0V
Under Voltage Lock-out	Power up	5.0V typ.
	Power down	4.0V typ.
Input Filter Type	Capacitive	
Positive Remote on/off Control :		
Module ON	Open Circuit or = Vin	
Module OFF	< 0.4 Vdc	

OUTPUT SPECIFICATIONS:

Voltage Accuracy	±1.5% max.
Transient Response: 25% Step Load Change	<200us
Ripple and Noise, 20MHz BW (note 3)	30mV rms max. 75mV pk-pk max.
Temperature Coefficient	±0.03%/C max.
Short Circuit Protection	Continuous
Line Regulation (note 1)	±0.2% max.
Load Regulation (note 2)	±0.5% max.
External Trim Adj. Range (see Table1)	Vo=0.75 – 5.0Vdc
Sequencing Slew Rate Capability (dV _{SEQ} /dt)	0.1 – 1.0V/msec
Sequencing Delay Time	10msec min.
Tracking Accuracy ... Power up: 200mV max., Power down: 400mV max.	
Capacitive Load Low ESR	8000uF max.
Power Good Signal Asserted Logic High	Vo=90%-110%Vo, nom
Start up time	7ms typ.

Dimensions:

SIP Packages

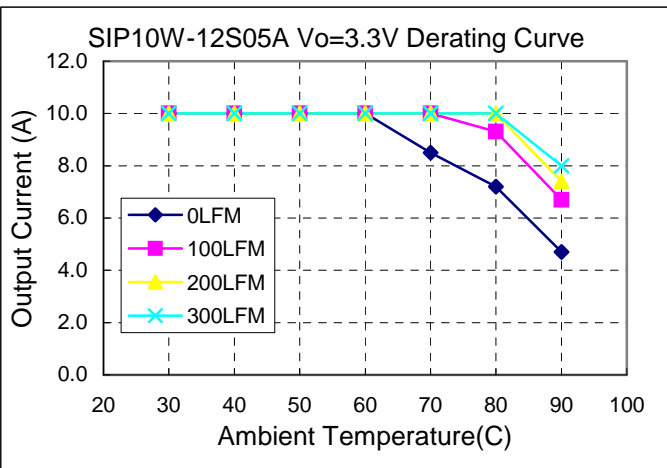
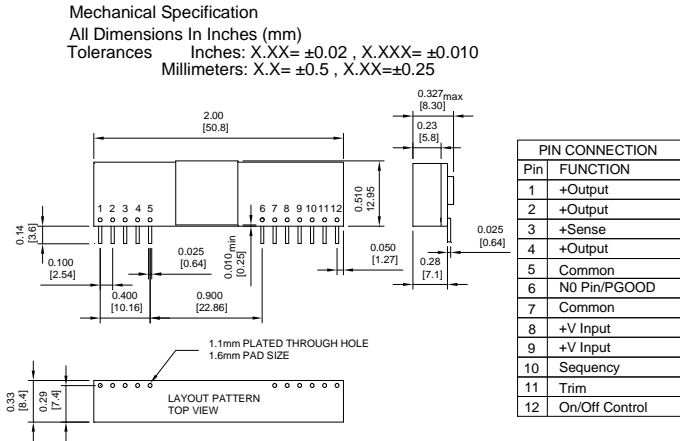


Figure2. Typical Power De-rating for 12V IN

GENERAL SPECIFICATIONS:

Efficiency	See Table
Isolation Voltage	Non-isolation
Switching Frequency	300KHz typ.
Over Temperature Protection	130°C typ.
Operating Ambient Temperature Range	-40°C to +85°C
Power De-rating Curve	see Figure2, 3
Storage Temperature Range	-55°C to +125°C
MTBF	MIL-STD-217F, GB, 25°C, Full Load 0.92Mhrs typ.

Dimensions:

SIP Package: 2.00 x 0.510 x 0.327 inches (50.8 x 12.95 x 8.30 mm)
SMT Package: 1.30 x 0.530 x 0.346 inches (33.0 x 13.46x 8.80 mm)
Structure Non-potted With Open Frame Type
Weight 8.5g

NOTE :

1. Measured From High Line to Low Line, Vo,set=3.3Vdc
2. Measured From Full Load to Zero Load, Vo,set=3.3Vdc
3. The output noise is measured with 10uf tantalum capacitor and 1uf ceramic capacitor across output.
4. The Input Terminal Recommend to Parallel With 100uF Capacitor ESR<100mΩ to Reduce The Input Ripple Voltage
5. Suffix "N" to the Model Number with Negative Logic Remote on/off
Model ON.....Open Circuit or < 0.4VDC
Module OFF.....>+2.8VDC to Vin
6. Suffix "P" to the Model Number with Power Good function.

SMT Packages

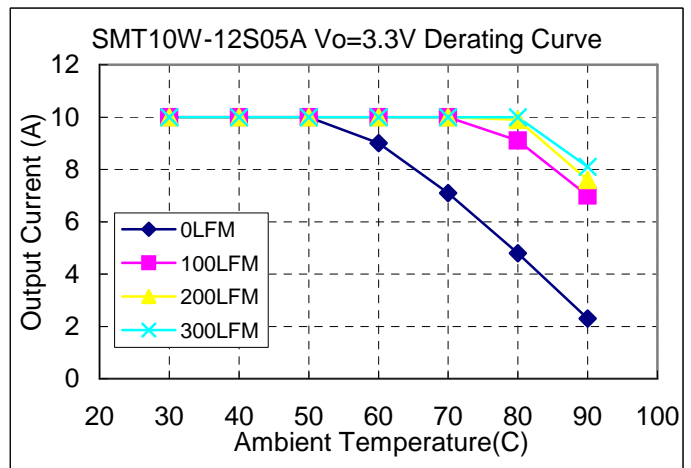
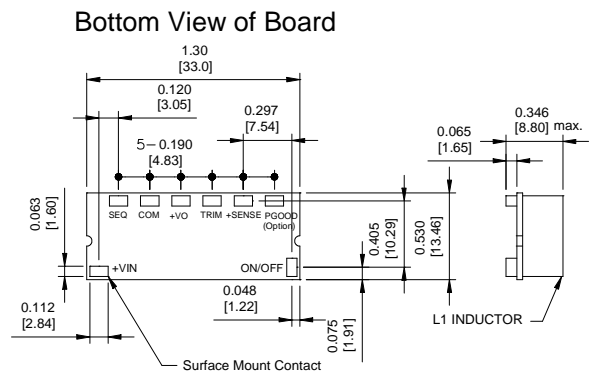


Figure3. Typical Power De-rating for 12V IN

Данный компонент на территории Российской Федерации

Вы можете приобрести в компании MosChip.

Для оперативного оформления запроса Вам необходимо перейти по данной ссылке:

<http://moschip.ru/get-element>

Вы можете разместить у нас заказ для любого Вашего проекта, будь то серийное производство или разработка единичного прибора.

В нашем ассортименте представлены ведущие мировые производители активных и пассивных электронных компонентов.

Нашей специализацией является поставка электронной компонентной базы двойного назначения, продукции таких производителей как XILINX, Intel (ex.ALTERA), Vicor, Microchip, Texas Instruments, Analog Devices, Mini-Circuits, Amphenol, Glenair.

Сотрудничество с глобальными дистрибьюторами электронных компонентов, предоставляет возможность заказывать и получать с международных складов практически любой перечень компонентов в оптимальные для Вас сроки.

На всех этапах разработки и производства наши партнеры могут получить квалифицированную поддержку опытных инженеров.

Система менеджмента качества компании отвечает требованиям в соответствии с ГОСТ Р ИСО 9001, ГОСТ РВ 0015-002 и ЭС РД 009

Офис по работе с юридическими лицами:

105318, г.Москва, ул.Щербаковская д.3, офис 1107, 1118, ДЦ «Щербаковский»

Телефон: +7 495 668-12-70 (многоканальный)

Факс: +7 495 668-12-70 (доб.304)

E-mail: info@moschip.ru

Skype отдела продаж:

moschip.ru

moschip.ru_4

moschip.ru_6

moschip.ru_9