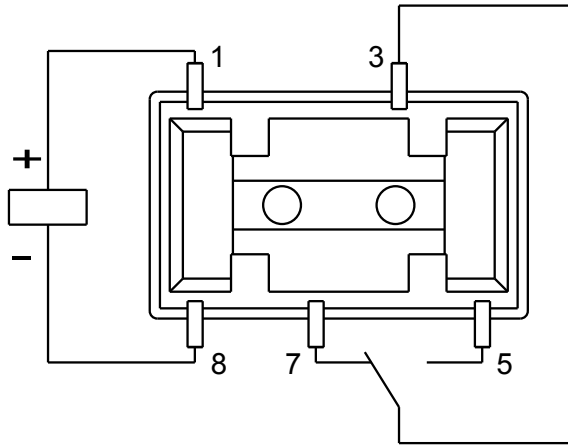
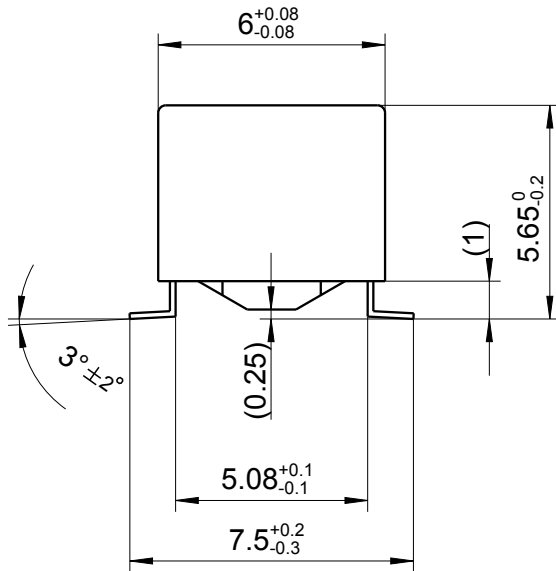
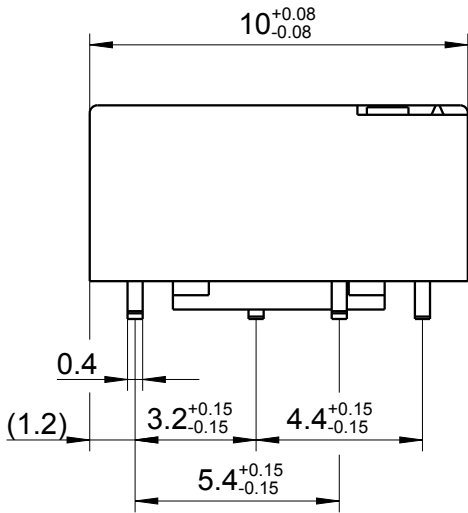


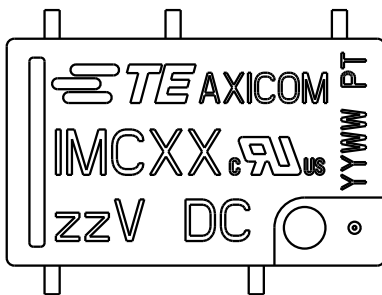
| LOC | DIST | REVISIONS |     |                                     |           |     |      |
|-----|------|-----------|-----|-------------------------------------|-----------|-----|------|
|     |      | P         | LTR | DESCRIPTION                         | DATE      | DWN | APVD |
| HJ  | -    |           | A2  | REVISED PER ECO-11-005150           | 25MAR2011 | RK  | HMR  |
|     |      |           | A3  | UR-marking new                      | 09DEC2011 | UKo | AK   |
|     |      |           | A4  | REVISED PER ECR-13-014508 (TE-Logo) | 16SEP2013 | UKo | AK   |
|     |      |           |     |                                     |           |     |      |



Relay - bottom view



Coplanarity < 0.10mm



XX = Relay type  
 zz = nominal voltage  
 YYWW = Date code

RELEASED FOR PUBLICATION  
 ALL RIGHTS RESERVED.  
 THIS DRAWING IS UNPUBLISHED.  
 © COPYRIGHT 2008

|                                                      |                  |           |                 |           |             |                                                   |
|------------------------------------------------------|------------------|-----------|-----------------|-----------|-------------|---------------------------------------------------|
| DIMENSIONS:<br>mm                                    | DWN              | 01JUL2008 | MATERIAL        | -         | FINISH      | -                                                 |
|                                                      | CHK              | 01JUL2008 | TE Connectivity |           |             |                                                   |
| TOLERANCES UNLESS OTHERWISE SPECIFIED:<br>DIN 7168-m | APVD             | 01JUL2008 |                 |           |             |                                                   |
| 0 PLC ±                                              | PRODUCT SPEC     | -         | NAME            |           |             | IMC-Relay SMT Gull Wings (1 Form C)<br>Dimensions |
| 1 PLC ±                                              | APPLICATION SPEC | -         | SIZE            | CAGE CODE | DRAWING NO  | RESTRICTED TO                                     |
| 2 PLC ±                                              | WEIGHT           | -         | A4              | 00779     | C-1462042-2 | -                                                 |
| 3 PLC ±                                              | CUSTOMER DRAWING |           | SCALE           | 5:1       | SHEET       | 1 OF 1                                            |
| 4 PLC ±                                              |                  |           |                 |           |             | REV                                               |
| ANGLES ±                                             |                  |           |                 |           |             | A4                                                |

## Данный компонент на территории Российской Федерации

### Вы можете приобрести в компании MosChip.

Для оперативного оформления запроса Вам необходимо перейти по данной ссылке:

<http://moschip.ru/get-element>

Вы можете разместить у нас заказ для любого Вашего проекта, будь то серийное производство или разработка единичного прибора.

В нашем ассортименте представлены ведущие мировые производители активных и пассивных электронных компонентов.

Нашей специализацией является поставка электронной компонентной базы двойного назначения, продукции таких производителей как XILINX, Intel (ex.ALTERA), Vicor, Microchip, Texas Instruments, Analog Devices, Mini-Circuits, Amphenol, Glenair.

Сотрудничество с глобальными дистрибьюторами электронных компонентов, предоставляет возможность заказывать и получать с международных складов практически любой перечень компонентов в оптимальные для Вас сроки.

На всех этапах разработки и производства наши партнеры могут получить квалифицированную поддержку опытных инженеров.

Система менеджмента качества компании отвечает требованиям в соответствии с ГОСТ Р ИСО 9001, ГОСТ РВ 0015-002 и ЭС РД 009

### Офис по работе с юридическими лицами:

105318, г.Москва, ул.Щербаковская д.3, офис 1107, 1118, ДЦ «Щербаковский»

Телефон: +7 495 668-12-70 (многоканальный)

Факс: +7 495 668-12-70 (доб.304)

E-mail: [info@moschip.ru](mailto:info@moschip.ru)

Skype отдела продаж:

moschip.ru

moschip.ru\_4

moschip.ru\_6

moschip.ru\_9