

Isoliermutter für CF8-Sicherungseinsätze / Insulating nuts for CF8-Fuse links / Écrous isolants pour des CF8-Fusibles



Material / Material / Matériaux:
Thermoplast, Duroplast / Thermoplastic, Duroplastic / Thermoplastique, Duroplastique

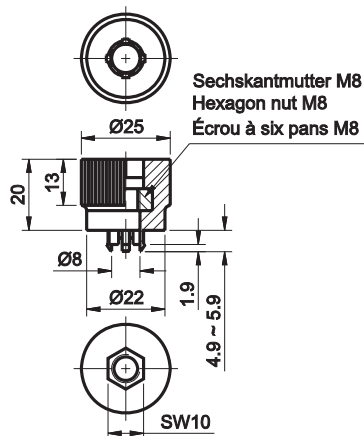
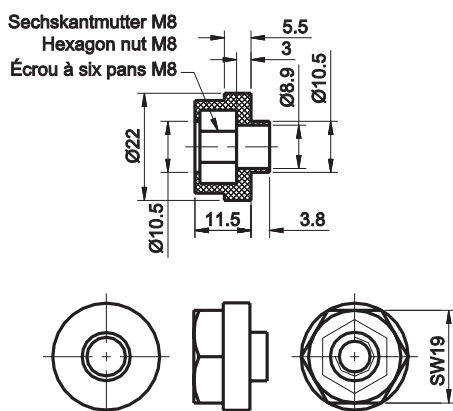
Verpackungseinheit / Packaging unit / Emballage:
Pos.1 = 250 Stück / pieces / pièces
Pos.2 + 3 = 100 Stück / pieces / pièces

Achtung: 1.00 bedeutet die Nummer "Eins" mit zwei Dezimalstellen. 1,000 bedeutet die Nummer "Eintausend" / Note: 1.00 means the number "one" with two decimal places. 1,000 means the number "one thousand" / Attention: 1.00 signifie le numero "un" avec deux décimales. 1,000 signifie le numero "mille"

Artikel-Nr. Article-No. Réf. d' article	Nennstrom Rated current Intensité nom. I_N/I_{rat}	Bezeichnung Description Définition	Anzugsmoment Starting torque Couple initial de démarrage	Gewicht/St. Weight/pcs. Poids/pcs.
255.0808.0001	max. 300 A (23°C+-5°C)	Isoliermutter (Duroplast) / Insulating nut (Duroplastic) / Écrou isolant matière (Duroplastique)	12 Nm	≈ 8.9 g
255.0899.4001	max. 150 A (23°C+-5°C)	Isoliermutter mit Rasthaken 4.9mm (Thermoplast) Insulating nut with locking hook 4.9mm (Thermoplastic) Écrou isolant avec cran d'arrêt 4.9mm (Thermoplastique)		≈ 13.8 g
255.0899.5001	max. 150 A (23°C+-5°C)	Isoliermutter mit Rasthaken 5.9mm (Thermoplast) Insulating nut with locking hook 5.9mm (Thermoplastic) Écrou isolant avec cran d'arrêt 5.9mm (Thermoplastique)		≈ 13.8 g

zugehörige Sicherungseinsätze siehe Seite 24 / corresponding fuse links see page 24 / fusibles correspondant voir page 24

Maße in mm / Dimensions in mm / Dimensions en mm



Данный компонент на территории Российской Федерации

Вы можете приобрести в компании MosChip.

Для оперативного оформления запроса Вам необходимо перейти по данной ссылке:

<http://moschip.ru/get-element>

Вы можете разместить у нас заказ для любого Вашего проекта, будь то серийное производство или разработка единичного прибора.

В нашем ассортименте представлены ведущие мировые производители активных и пассивных электронных компонентов.

Нашей специализацией является поставка электронной компонентной базы двойного назначения, продукции таких производителей как XILINX, Intel (ex.ALTERA), Vicor, Microchip, Texas Instruments, Analog Devices, Mini-Circuits, Amphenol, Glenair.

Сотрудничество с глобальными дистрибьюторами электронных компонентов, предоставляет возможность заказывать и получать с международных складов практически любой перечень компонентов в оптимальные для Вас сроки.

На всех этапах разработки и производства наши партнеры могут получить квалифицированную поддержку опытных инженеров.

Система менеджмента качества компании отвечает требованиям в соответствии с ГОСТ Р ИСО 9001, ГОСТ РВ 0015-002 и ЭС РД 009

Офис по работе с юридическими лицами:

105318, г.Москва, ул.Щербаковская д.3, офис 1107, 1118, ДЦ «Щербаковский»

Телефон: +7 495 668-12-70 (многоканальный)

Факс: +7 495 668-12-70 (доб.304)

E-mail: info@moschip.ru

Skype отдела продаж:

moschip.ru

moschip.ru_4

moschip.ru_6

moschip.ru_9