

08038PB (旧3115PS)

80[□]X38^L

AC Axial Fan

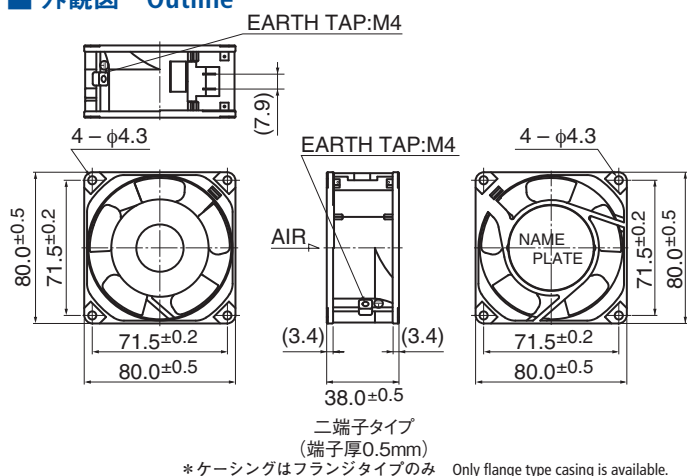


■ 一般仕様 General Specifications

モーター構造 : くまとりコイル型インダクションモーター
 Motor Structure : Shaded Pole Induction Motor
 モーター保護 : インピーダンスプロテクト
 Motor Protection : Impedance Protection
 絶縁抵抗 : DC500V メガにて100MΩ以上
 Insulation Resistance : Min 100MΩ by DC 500V Megger
 絶縁耐圧 : AC1800V 3s
 Dielectric Withstand Voltage
 許容環境温度範囲 : -10°C ~ +70°C (Operating)
 Allowable Ambient Temperature Range : -40°C ~ +70°C (Storage)
 実用上さしつかえない状態で結露無きこと
 non-condensing environment

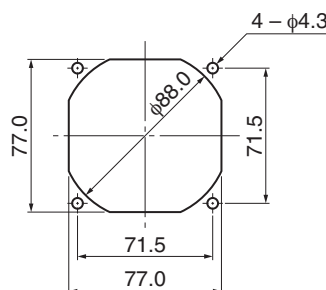
■ 期待できる寿命 Expected Life ※故障率 10% (L10 Life)
 ※ Failure Rate: 10% (L10 Life)
 25°C 100,000 時間 (Hours)

■ 外観図 Outline

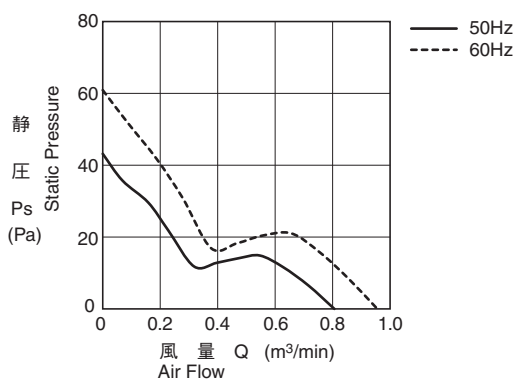


■ 取付穴参考図 Panel Out-cuts

吸入側 (Inlet Side) / 吐出側 (Outlet Side)



■ 特性曲線 Characteristic Curves



■ 材質 Material

ケーシング : アルミニウム (黒塗装)
 インペラー : プラスチック (黒) UL94V-0
 軸受 : ボールベアリング
 端子 : ファストン #110 相当品

Casing : Aluminum (Black Painting)
 Impeller : Plastic (Black) UL94V-0
 Bearing : Ball Bearing
 Terminal : Faston #110 or Equiv

* リード線タイプも対応可能です。
 別途お問い合わせください。
 Lead Wire type is also available.
 リード線 : UL3266, AWG22
 Lead Wire

■ 仕様 Specifications

型式 Model	管理番号 Product No.	定格電圧	周波数	起動電圧	定格電流	定格入力	定格回転速度	最大風量		最大静圧		騒音	質量
		Rating Voltage (V)	Frequency (Hz)	Starting Voltage (V)	Current (A) ^{*2}	Input Power (W) ^{+10% -20%}	Speed (min ⁻¹) ^{*3}	Max. Air Flow (m ³ /min) ^{*3}	(CFM) ^{*3}	Max. Static Pressure (Pa) ^{*3}	(In H ₂ O) ^{*3}	Noise (dB) ^{*1}	Mass (g)
08038PB-A0L-EA-	00	100	50	65	0.170	9.0	2700	0.75	26.8	34.4	0.14	33.0	270
			60		0.120	7.0	3200	0.90	32.1	49.1	0.20	38.0	
08038PB-A1L-EA-	00	115	50	75	0.140	9.0	2700	0.75	26.8	34.4	0.14	33.0	
			60		0.110	7.0	3200	0.90	32.1	49.1	0.20	38.0	
08038PB-B0L-EA-	00	200	50	130	0.080	9.0	2700	0.75	26.8	34.4	0.14	33.0	
			60		0.060	7.0	3200	0.90	32.1	49.1	0.20	38.0	
08038PB-B2L-EA-	00	220	50	150	0.070	9.0	2700	0.75	26.8	34.4	0.14	33.0	
			60		0.060	7.0	3200	0.90	32.1	49.1	0.20	38.0	
08038PB-B3L-EA-	00	230	50	150	0.070	10.0	2700	0.75	26.8	34.4	0.14	33.0	
			60		0.055	8.0	3200	0.90	32.1	49.1	0.20	38.0	
08038PB-B4L-EA-	00	240	50	150	0.075	12.0	2700	0.75	26.8	34.3	0.14	33.0	
			60		0.060	9.0	3200	0.90	32.1	49.0	0.20	38.0	

回転方向 : ラベルから見て反時計方向
 風吹き出し方向 : ラベル側

Rotation: Counterclockwise as seen from the label side
 Airflow Outlet: Label side

*1: Average Values in Free Air
 *2: Maximum Values in Free Air
 *3: Minimum Values in Free Air

Mouser Electronics

Authorized Distributor

Click to View Pricing, Inventory, Delivery & Lifecycle Information:

NMB Technologies:

[3115PS-12T-B30-A00](#) [3115PS-12W-B30-A00](#) [3115PS-23W-B10-A00](#) [3115PS-12T-B10-A00](#) [3115PS-23T-B10-A00](#)
[3115PS-20W-B10-B00](#) [3115PS-22W-B10-B00](#) [3115PS-10W-B10-B00](#) [3115PS-22W-B20-B00](#) [3115PS-22W-B30-B00](#)
[3115PS-20W-B30-B00](#) [3115PS-24W-B10-A00](#) [3115PS-22T-B10-B00](#) [3115PS-22T-B30-B00](#) [3115PS-10W-B30-B00](#)
[3115PS-10W-B20-B00](#) [3115PS-24W-B30-A00](#) [3115PS-20W-B20-B00](#) [3115PS-24T-B20-A00](#) [3115PS-10T-B20-B00](#)
[3115PS-24T-B10-A00](#) [3115PS-23W-B30-A00](#) [3115PS-12W-B10-A00](#) [3115PS-24T-B30-A00](#) [3115PS-23T-B3A-A00](#)
[3115PS-12T-B20-A00](#) [3115PS-20T-B10-B00](#) [3115PS-20T-B30-B00](#) [3115PS-10T-B30-B00](#) [3115PS-12W-B20-A00](#)
[3115PS-10T-B10-B00](#) [3115PS-23T-B20-A00](#) [3115PS-20T-B20-B00](#) [3115PS-23T-B30-A00](#) [3115PS-23W-B20-A00](#)
[3115PS-22T-B20-B00](#) [08038PB-A1L-AA-00](#) [08038PB-A1L-EA-00](#) [08038PB-B0K-EA-00](#) [08038PB-B0L-EA-00](#)
[08038PB-A1K-EA-00](#) [08038PB-B3K-AA-00](#) [08038PB-B0J-EA-00](#) [08038PB-B4L-EA-00](#) [08038PB-B3J-AA-00](#)
[08038PB-B3L-AA-00](#) [08038PB-B0K-AA-00](#) [08038PB-B3L-EP-00](#) [08038PB-B2L-AA-00](#) [08038PB-B2L-EA-00](#)
[08038PB-B3L-EA-00](#) [08038PB-B4J-AA-00](#) [08038PB-A0K-AA-00](#) [08038PB-B2K-EA-00](#) [08038PB-B0L-AA-00](#)
[08038PB-B0J-AA-00](#) [08038PB-A1K-AA-00](#) [08038PB-B2J-EA-00](#) [08038PB-B4J-EA-00](#) [08038PB-B4L-AA-00](#)
[08038PB-A0J-EA-00](#) [08038PB-B3J-EA-00](#) [08038PB-A0L-EA-00](#) [08038PB-B2J-AA-00](#) [08038PB-B2K-AA-00](#)
[08038PB-B3K-EA-00](#) [08038PB-A0L-AA-00](#) [08038PB-A0J-AA-00](#) [08038PB-A1J-AA-00](#) [08038PB-A1J-EA-00](#)
[08038PB-B4K-EA-00](#) [08038PB-A0K-EA-00](#)

Данный компонент на территории Российской Федерации

Вы можете приобрести в компании MosChip.

Для оперативного оформления запроса Вам необходимо перейти по данной ссылке:

<http://moschip.ru/get-element>

Вы можете разместить у нас заказ для любого Вашего проекта, будь то серийное производство или разработка единичного прибора.

В нашем ассортименте представлены ведущие мировые производители активных и пассивных электронных компонентов.

Нашей специализацией является поставка электронной компонентной базы двойного назначения, продукции таких производителей как XILINX, Intel (ex.ALTERA), Vicor, Microchip, Texas Instruments, Analog Devices, Mini-Circuits, Amphenol, Glenair.

Сотрудничество с глобальными дистрибьюторами электронных компонентов, предоставляет возможность заказывать и получать с международных складов практически любой перечень компонентов в оптимальные для Вас сроки.

На всех этапах разработки и производства наши партнеры могут получить квалифицированную поддержку опытных инженеров.

Система менеджмента качества компании отвечает требованиям в соответствии с ГОСТ Р ИСО 9001, ГОСТ РВ 0015-002 и ЭС РД 009

Офис по работе с юридическими лицами:

105318, г.Москва, ул.Щербаковская д.3, офис 1107, 1118, ДЦ «Щербаковский»

Телефон: +7 495 668-12-70 (многоканальный)

Факс: +7 495 668-12-70 (доб.304)

E-mail: info@moschip.ru

Skype отдела продаж:

moschip.ru

moschip.ru_4

moschip.ru_6

moschip.ru_9