

# 08038PB (旧3115PS)

# 80<sup>□</sup>X38<sup>L</sup>

## AC Axial Fan

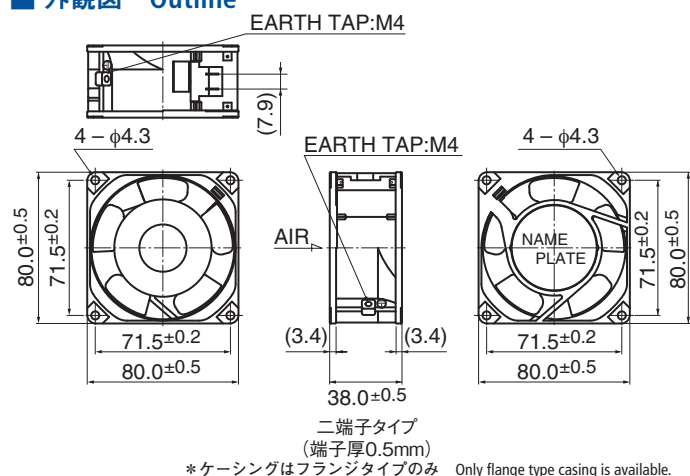


### ■ 一般仕様 General Specifications

モーター構造 : くまとりコイル型インダクションモーター  
 Motor Structure : Shaded Pole Induction Motor  
 モーター保護 : インピーダンスプロテクト  
 Motor Protection : Impedance Protection  
 絶縁抵抗 : DC500V メガにて100MΩ以上  
 Insulation Resistance : Min 100MΩ by DC 500V Megger  
 絶縁耐圧 : AC1800V 3s  
 Dielectric Withstand Voltage  
 許容環境温度範囲 : -10°C ~ +70°C (Operating)  
 Allowable Ambient Temperature Range : -40°C ~ +70°C (Storage)  
 実用上さしつかえない状態で結露無きこと  
 non-condensing environment

**■ 期待できる寿命 Expected Life** ※故障率 10% (L10 Life)  
 ※ Failure Rate: 10% (L10 Life)  
 25°C 100,000 時間 (Hours)

### ■ 外観図 Outline



### ■ 取付穴参考図 Panel Out-cuts

吸入側 (Inlet Side) / 吐出側 (Outlet Side)



### ■ 特性曲線 Characteristic Curves



### ■ 材質 Material

ケーシング : アルミニウム (黒塗装)  
 インペラー : プラスチック (黒) UL94V-0  
 軸受 : ボールベアリング  
 端子 : ファストン #110 相当品

Casing : Aluminum (Black Painting)  
 Impeller : Plastic (Black) UL94V-0  
 Bearing : Ball Bearing  
 Terminal : Faston #110 or Equiv

\* リード線タイプも対応可能です。  
 別途お問い合わせください。  
 Lead Wire type is also available.  
 リード線 : UL3266, AWG22  
 Lead Wire

### ■ 仕様 Specifications

| 型式<br>Model     | 管理番号<br>Product No. | 定格電圧                  | 周波数               | 起動電圧                    | 定格電流             | 定格入力  | 定格回転速度                          | 最大風量                                     |         | 最大静圧                           |                         | 騒音              | 質量          |
|-----------------|---------------------|-----------------------|-------------------|-------------------------|------------------|---|---------------------------------|--|---------|--------------------------------|-------------------------|-----------------|-------------|
|                 |                     | Rating Voltage<br>(V) | Frequency<br>(Hz) | Starting Voltage<br>(V) | Current<br>(A)*2 | Input Power<br>(W) <sup>+10%<br/>-20%</sup> | Speed<br>(min <sup>-1</sup> )*3 | Max. Air Flow<br>(m <sup>3</sup> /min)*3 | (CFM)*3 | Max. Static Pressure<br>(Pa)*3 | (In H <sub>2</sub> O)*3 | Noise<br>(dB)*1 | Mass<br>(g) |
| 08038PB-A0L-EA- | 00                  | 100                   | 50                | 65                      | 0.170            | 9.0   | 2700                            | 0.75                                     | 26.8    | 34.4                           | 0.14                    | 33.0            | 270         |
|                 |                     |                       | 60                |                         | 0.120            | 7.0   | 3200                            | 0.90                                     | 32.1    | 49.1                           | 0.20                    | 38.0            |             |
| 08038PB-A1L-EA- | 00                  | 115                   | 50                | 75                      | 0.140            | 9.0   | 2700                            | 0.75                                     | 26.8    | 34.4                           | 0.14                    | 33.0            |             |
|                 |                     |                       | 60                |                         | 0.110            | 7.0   | 3200                            | 0.90                                     | 32.1    | 49.1                           | 0.20                    | 38.0            |             |
| 08038PB-B0L-EA- | 00                  | 200                   | 50                | 130                     | 0.080            | 9.0   | 2700                            | 0.75                                     | 26.8    | 34.4                           | 0.14                    | 33.0            |             |
|                 |                     |                       | 60                |                         | 0.060            | 7.0   | 3200                            | 0.90                                     | 32.1    | 49.1                           | 0.20                    | 38.0            |             |
| 08038PB-B2L-EA- | 00                  | 220                   | 50                | 150                     | 0.070            | 9.0   | 2700                            | 0.75                                     | 26.8    | 34.4                           | 0.14                    | 33.0            |             |
|                 |                     |                       | 60                |                         | 0.060            | 7.0   | 3200                            | 0.90                                     | 32.1    | 49.1                           | 0.20                    | 38.0            |             |
| 08038PB-B3L-EA- | 00                  | 230                   | 50                | 150                     | 0.070            | 10.0  | 2700                            | 0.75                                     | 26.8    | 34.4                           | 0.14                    | 33.0            |             |
|                 |                     |                       | 60                |                         | 0.055            | 8.0   | 3200                            | 0.90                                     | 32.1    | 49.1                           | 0.20                    | 38.0            |             |
| 08038PB-B4L-EA- | 00                  | 240                   | 50                | 150                     | 0.075            | 12.0  | 2700                            | 0.75                                     | 26.8    | 34.3                           | 0.14                    | 33.0            |             |
|                 |                     |                       | 60                |                         | 0.060            | 9.0   | 3200                            | 0.90                                     | 32.1    | 49.0                           | 0.20                    | 38.0            |             |

回転方向 : ラベルから見て反時計方向  
風吹き出し方向 : ラベル側

Rotation: Counterclockwise as seen from the label side  
Airflow Outlet: Label side

\*1: Average Values in Free Air  
\*2: Maximum Values in Free Air  
\*3: Minimum Values in Free Air

# Mouser Electronics

Authorized Distributor

Click to View Pricing, Inventory, Delivery & Lifecycle Information:

## NMB Technologies:

[3115PS-12T-B30-A00](#) [3115PS-12W-B30-A00](#) [3115PS-23W-B10-A00](#) [3115PS-12T-B10-A00](#) [3115PS-23T-B10-A00](#)  
[3115PS-20W-B10-B00](#) [3115PS-22W-B10-B00](#) [3115PS-10W-B10-B00](#) [3115PS-22W-B20-B00](#) [3115PS-22W-B30-B00](#)  
[3115PS-20W-B30-B00](#) [3115PS-24W-B10-A00](#) [3115PS-22T-B10-B00](#) [3115PS-22T-B30-B00](#) [3115PS-10W-B30-B00](#)  
[3115PS-10W-B20-B00](#) [3115PS-24W-B30-A00](#) [3115PS-20W-B20-B00](#) [3115PS-24T-B20-A00](#) [3115PS-10T-B20-B00](#)  
[3115PS-24T-B10-A00](#) [3115PS-23W-B30-A00](#) [3115PS-12W-B10-A00](#) [3115PS-24T-B30-A00](#) [3115PS-23T-B3A-A00](#)  
[3115PS-12T-B20-A00](#) [3115PS-20T-B10-B00](#) [3115PS-20T-B30-B00](#) [3115PS-10T-B30-B00](#) [3115PS-12W-B20-A00](#)  
[3115PS-10T-B10-B00](#) [3115PS-23T-B20-A00](#) [3115PS-20T-B20-B00](#) [3115PS-23T-B30-A00](#) [3115PS-23W-B20-A00](#)  
[3115PS-22T-B20-B00](#) [08038PB-A1L-AA-00](#) [08038PB-A1L-EA-00](#) [08038PB-B0K-EA-00](#) [08038PB-B0L-EA-00](#)  
[08038PB-A1K-EA-00](#) [08038PB-B3K-AA-00](#) [08038PB-B0J-EA-00](#) [08038PB-B4L-EA-00](#) [08038PB-B3J-AA-00](#)  
[08038PB-B3L-AA-00](#) [08038PB-B0K-AA-00](#) [08038PB-B3L-EP-00](#) [08038PB-B2L-AA-00](#) [08038PB-B2L-EA-00](#)  
[08038PB-B3L-EA-00](#) [08038PB-B4J-AA-00](#) [08038PB-A0K-AA-00](#) [08038PB-B2K-EA-00](#) [08038PB-B0L-AA-00](#)  
[08038PB-B0J-AA-00](#) [08038PB-A1K-AA-00](#) [08038PB-B2J-EA-00](#) [08038PB-B4J-EA-00](#) [08038PB-B4L-AA-00](#)  
[08038PB-A0J-EA-00](#) [08038PB-B3J-EA-00](#) [08038PB-A0L-EA-00](#) [08038PB-B2J-AA-00](#) [08038PB-B2K-AA-00](#)  
[08038PB-B3K-EA-00](#) [08038PB-A0L-AA-00](#) [08038PB-A0J-AA-00](#) [08038PB-A1J-AA-00](#) [08038PB-A1J-EA-00](#)  
[08038PB-B4K-EA-00](#) [08038PB-A0K-EA-00](#)

## Данный компонент на территории Российской Федерации

### Вы можете приобрести в компании MosChip.

Для оперативного оформления запроса Вам необходимо перейти по данной ссылке:

<http://moschip.ru/get-element>

Вы можете разместить у нас заказ для любого Вашего проекта, будь то серийное производство или разработка единичного прибора.

В нашем ассортименте представлены ведущие мировые производители активных и пассивных электронных компонентов.

Нашей специализацией является поставка электронной компонентной базы двойного назначения, продукции таких производителей как XILINX, Intel (ex.ALTERA), Vicor, Microchip, Texas Instruments, Analog Devices, Mini-Circuits, Amphenol, Glenair.

Сотрудничество с глобальными дистрибьюторами электронных компонентов, предоставляет возможность заказывать и получать с международных складов практически любой перечень компонентов в оптимальные для Вас сроки.

На всех этапах разработки и производства наши партнеры могут получить квалифицированную поддержку опытных инженеров.

Система менеджмента качества компании отвечает требованиям в соответствии с ГОСТ Р ИСО 9001, ГОСТ РВ 0015-002 и ЭС РД 009

### Офис по работе с юридическими лицами:

105318, г.Москва, ул.Щербаковская д.3, офис 1107, 1118, ДЦ «Щербаковский»

Телефон: +7 495 668-12-70 (многоканальный)

Факс: +7 495 668-12-70 (доб.304)

E-mail: [info@moschip.ru](mailto:info@moschip.ru)

Skype отдела продаж:

moschip.ru

moschip.ru\_4

moschip.ru\_6

moschip.ru\_9