

**Signal lamps with integrated LED - 10 mm, round lens, 24 - 28 V****1.69.525.255/1300**

With integrated series resistor. Other voltages on request.

**General information**

Form of lens	lens round
Color of lens	red
Diameter of collar	12.5 mm

**Dimensions**

Overall height	3.2 mm
Mounting depth	30.5 mm
Mounting hole	10 mm

**Mechanical design**

Mounting	pressing into hole
Terminals	quick connector 2.8 x 0.8 mm
Lamp socket	no
Lamp	red

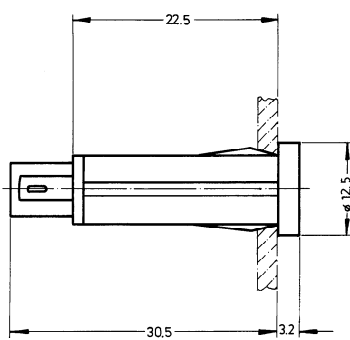
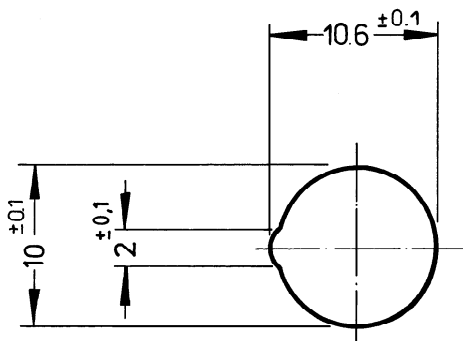
**Electrical characteristics**

Operating voltage $U_B$	24 - 28 V
Integrated currency resistor	yes
Forward voltage $U_F$ at 25 °C	at 20 mA forward current 2.4 V
Reverse voltage $U_R$ at 25 °C	3 V
Forward current, $I_F$	15 - 20 mA
Reverse current $I_R$ at 25 °C	100 $\mu$ A
Power dissipation $P_{tot}$ at 25 °C	max. 120 mW
Light intensity	200
Protecting diode	yes

**Other specifications**

Degree of protection from front side	IP40 (DIN EN 60529)
Weight	2.44 g
ROHS compliant	yes
REACH compliant	yes

## Panel cut-out



## Данный компонент на территории Российской Федерации

### Вы можете приобрести в компании MosChip.

Для оперативного оформления запроса Вам необходимо перейти по данной ссылке:

<http://moschip.ru/get-element>

Вы можете разместить у нас заказ для любого Вашего проекта, будь то серийное производство или разработка единичного прибора.

В нашем ассортименте представлены ведущие мировые производители активных и пассивных электронных компонентов.

Нашей специализацией является поставка электронной компонентной базы двойного назначения, продукции таких производителей как XILINX, Intel (ex.ALTERA), Vicor, Microchip, Texas Instruments, Analog Devices, Mini-Circuits, Amphenol, Glenair.

Сотрудничество с глобальными дистрибьюторами электронных компонентов, предоставляет возможность заказывать и получать с международных складов практически любой перечень компонентов в оптимальные для Вас сроки.

На всех этапах разработки и производства наши партнеры могут получить квалифицированную поддержку опытных инженеров.

Система менеджмента качества компании отвечает требованиям в соответствии с ГОСТ Р ИСО 9001, ГОСТ РВ 0015-002 и ЭС РД 009

### Офис по работе с юридическими лицами:

105318, г.Москва, ул.Щербаковская д.3, офис 1107, 1118, ДЦ «Щербаковский»

Телефон: +7 495 668-12-70 (многоканальный)

Факс: +7 495 668-12-70 (доб.304)

E-mail: [info@moschip.ru](mailto:info@moschip.ru)

Skype отдела продаж:

moschip.ru

moschip.ru\_4

moschip.ru\_6

moschip.ru\_9