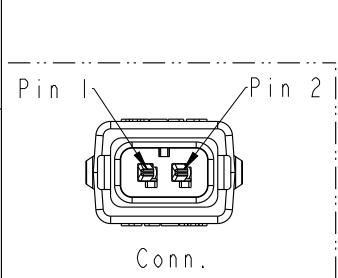
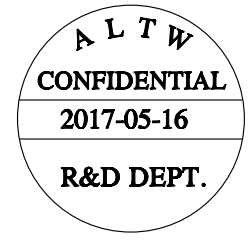
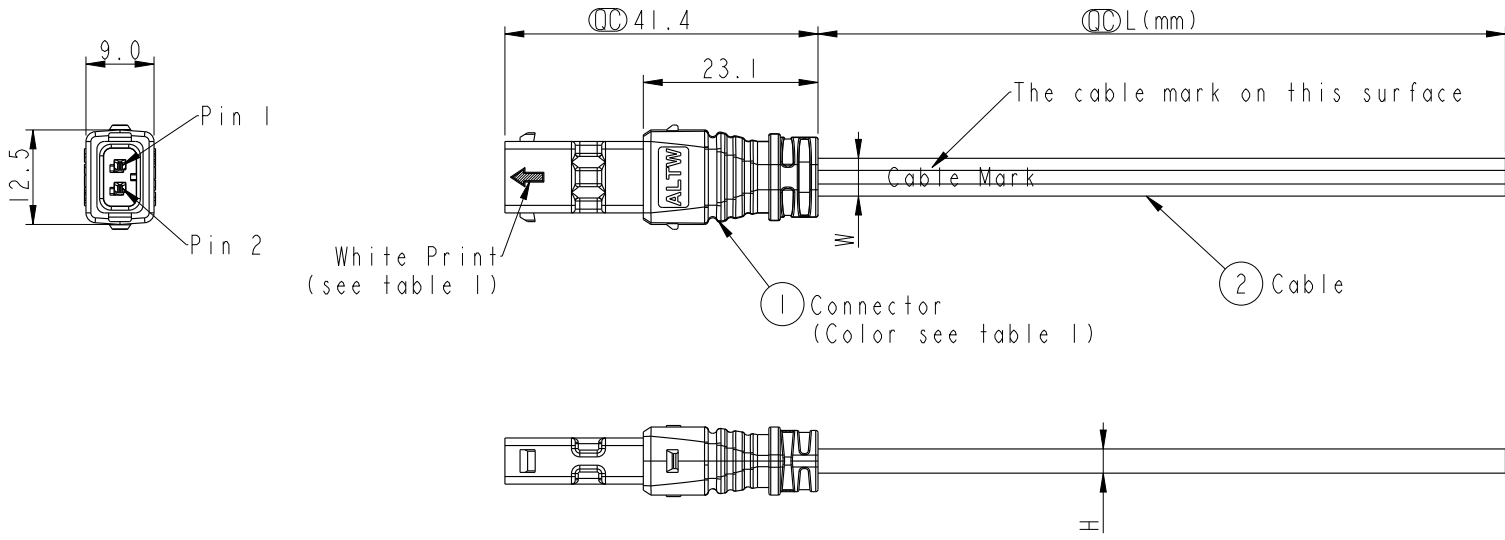


THIS DOCUMENT IS SUBJECT TO CHANGE WITHOUT NOTICE. IT IS CONFIDENTIAL AND A PROPERTY OF AMPHENOL LTW. DISCLOSURE TO THIRD PARTY HAS TO BE AUTHORIZED BY AMPHENOL LTW.

REV.	ECN NO.	DATE	SIGN	DESCRIPTION
A	Initial Release	2017-05-16	Fisher Wang	Rev. 01 to A

Table 1:

P/N.	connector	Cable	White Print
SSL12-J2LJ0-0XXFXX	White	White	Without
SSL12-J2LJ0-0XXHXX	Black	Black	With



2	Red 紅
1	Brown 棕
Conn	Wire Color
Pin Out	

SSL12-J2LJ0-0XX X XX

XX: 1M~99M  
 01: 1M  
 02: 2M  
 :  
 99: 99M

F: White  
 H: Black

18: 18AWG(W=5.3,H=3.4)  
 20: 20AWG(W=5.0,H=3.2)

Cable Length Tolerance:

01M: ±40mm  
 02M~06M: ±60mm  
 06M~10M: ±100mm  
 11M~30M: ±200mm  
 31M~99M: ±500mm

- Notes:
- \* Ⓞ Important Dimension To Check.
  - \* Current Rating: 5A
  - \* Voltage Rating: 300V DC/AC
  - \* Waterproof Rate: IP68(mating)  
 1M Depth Of Water In 24 Hours.
  - \* Housing: Thermoplastic, UL94V-0,  
 color see table 1.
  - \* Terminal: Copper Alloy, Gold Plated.
  - \* Seals: Silicone, Gray.
  - \* Cable: UL21996, Flat Cable, UV Resistance,  
 color see table 1.
  - \* Temperature Range: -40~+105℃

UNIT:mm		TITLE	SSL1.2 2P, JACK CONN+FLAT CABLE
±0.5		SCALE	Free
		SIZE	A4
		SHEET	1 OF 1
		REV.	A
		WC-REV.	A.2
		Ⓞ	Inspection item

**Amphenol LTW**  
 安費諾亮泰企業股份有限公司

ITEM NO	DRAWN BY	DATE
	Fisher Wang	2017-05-16
DWG NO	CHECKED BY	DATE
SSL12-J2LJ0-0XXXXX	Victor Hung	2017-05-16
CUSTOMER	APPROVED BY	DATE
ALTW	Kevin Hu	2017-05-16

## Данный компонент на территории Российской Федерации

### Вы можете приобрести в компании MosChip.

Для оперативного оформления запроса Вам необходимо перейти по данной ссылке:

<http://moschip.ru/get-element>

Вы можете разместить у нас заказ для любого Вашего проекта, будь то серийное производство или разработка единичного прибора.

В нашем ассортименте представлены ведущие мировые производители активных и пассивных электронных компонентов.

Нашей специализацией является поставка электронной компонентной базы двойного назначения, продукции таких производителей как XILINX, Intel (ex.ALTERA), Vicor, Microchip, Texas Instruments, Analog Devices, Mini-Circuits, Amphenol, Glenair.

Сотрудничество с глобальными дистрибьюторами электронных компонентов, предоставляет возможность заказывать и получать с международных складов практически любой перечень компонентов в оптимальные для Вас сроки.

На всех этапах разработки и производства наши партнеры могут получить квалифицированную поддержку опытных инженеров.

Система менеджмента качества компании отвечает требованиям в соответствии с ГОСТ Р ИСО 9001, ГОСТ РВ 0015-002 и ЭС РД 009

### Офис по работе с юридическими лицами:

105318, г.Москва, ул.Щербаковская д.3, офис 1107, 1118, ДЦ «Щербаковский»

Телефон: +7 495 668-12-70 (многоканальный)

Факс: +7 495 668-12-70 (доб.304)

E-mail: [info@moschip.ru](mailto:info@moschip.ru)

Skype отдела продаж:

moschip.ru

moschip.ru\_4

moschip.ru\_6

moschip.ru\_9