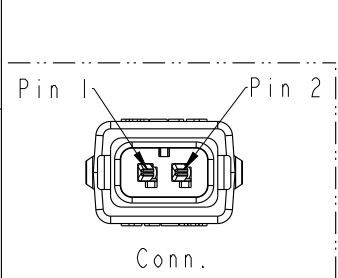
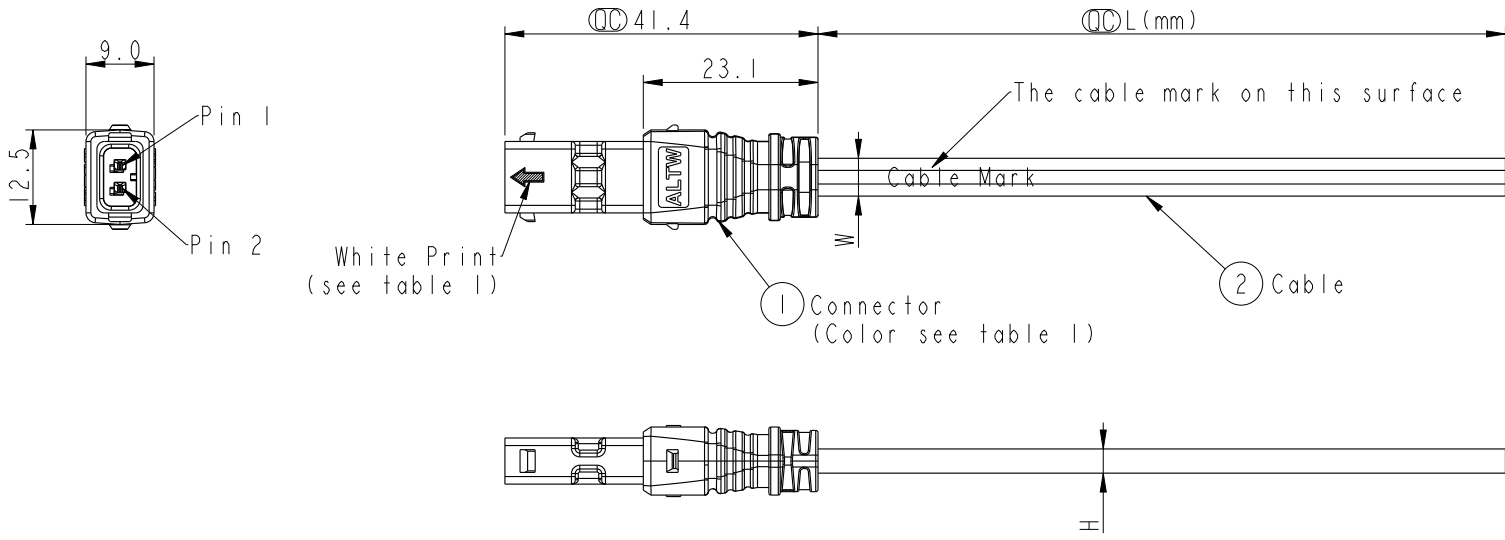


THIS DOCUMENT IS SUBJECT TO CHANGE WITHOUT NOTICE. IT IS CONFIDENTIAL AND A PROPERTY OF AMPHENOL LTW. DISCLOSURE TO THIRD PARTY HAS TO BE AUTHORIZED BY AMPHENOL LTW.

REV.	ECN NO.	DATE	SIGN	DESCRIPTION
A	Initial Release	2017-05-16	Fisher Wang	Rev. 01 to A

Table 1:

P/N.	connector	Cable	White Print
SSL12-J2LJ0-0XXFXX	White	White	Without
SSL12-J2LJ0-0XXHXX	Black	Black	With



Conn	Wire Color
2	Red 紅
1	Brown 棕

Pin Out

SSL12-J2LJ0-0XX X XX

XX: 1M~99M
 01: 1M
 02: 2M
 :
 99: 99M

F: White
 H: Black

18: 18AWG(W=5.3,H=3.4)
 20: 20AWG(W=5.0,H=3.2)

Cable Length Tolerance:

01M: ±40mm
 02M~06M: ±60mm
 06M~10M: ±100mm
 11M~30M: ±200mm
 31M~99M: ±500mm

- Notes:
- * Ⓞ Important Dimension To Check.
 - * Current Rating:5A
 - * Voltage Rating:300V DC/AC
 - * Waterproof Rate:IP68(mating)
1M Depth Of Water In 24 Hours.
 - * Housing: Thermoplastic, UL94V-0,
color see table 1.
 - * Terminal:Copper Alloy, Gold Plated.
 - * Seals: Silicone, Gray.
 - * Cable:UL21996, Flat Cable, UV Resistance,
color see table 1.
 - * Temperature Range: -40~+105℃

UNIT:mm		TITLE	SSL1.2 2P, JACK CONN+FLAT CABLE
±0.5		SCALE	Free
		SIZE	A4
		SHEET	1 OF 1
		REV.	A
		WC-REV.	A.2
		Ⓞ	Inspection item

Amphenol LTW
 安費諾亮泰企業股份有限公司

ITEM NO	DRAWN BY	DATE
	Fisher Wang	2017-05-16
DWG NO	CHECKED BY	DATE
SSL12-J2LJ0-0XXXXX	Victor Hung	2017-05-16
CUSTOMER	APPROVED BY	DATE
ALTW	Kevin Hu	2017-05-16

Данный компонент на территории Российской Федерации

Вы можете приобрести в компании MosChip.

Для оперативного оформления запроса Вам необходимо перейти по данной ссылке:

<http://moschip.ru/get-element>

Вы можете разместить у нас заказ для любого Вашего проекта, будь то серийное производство или разработка единичного прибора.

В нашем ассортименте представлены ведущие мировые производители активных и пассивных электронных компонентов.

Нашей специализацией является поставка электронной компонентной базы двойного назначения, продукции таких производителей как XILINX, Intel (ex.ALTERA), Vicor, Microchip, Texas Instruments, Analog Devices, Mini-Circuits, Amphenol, Glenair.

Сотрудничество с глобальными дистрибьюторами электронных компонентов, предоставляет возможность заказывать и получать с международных складов практически любой перечень компонентов в оптимальные для Вас сроки.

На всех этапах разработки и производства наши партнеры могут получить квалифицированную поддержку опытных инженеров.

Система менеджмента качества компании отвечает требованиям в соответствии с ГОСТ Р ИСО 9001, ГОСТ РВ 0015-002 и ЭС РД 009

Офис по работе с юридическими лицами:

105318, г.Москва, ул.Щербаковская д.3, офис 1107, 1118, ДЦ «Щербаковский»

Телефон: +7 495 668-12-70 (многоканальный)

Факс: +7 495 668-12-70 (доб.304)

E-mail: info@moschip.ru

Skype отдела продаж:

moschip.ru

moschip.ru_4

moschip.ru_6

moschip.ru_9