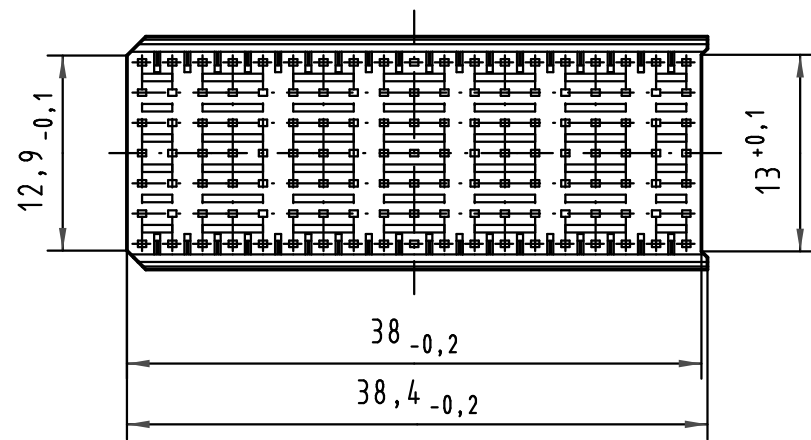
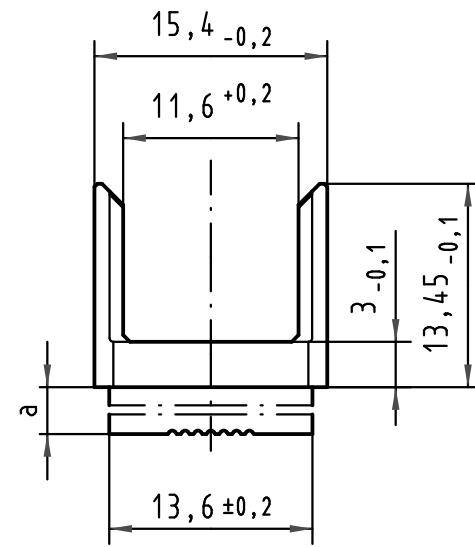
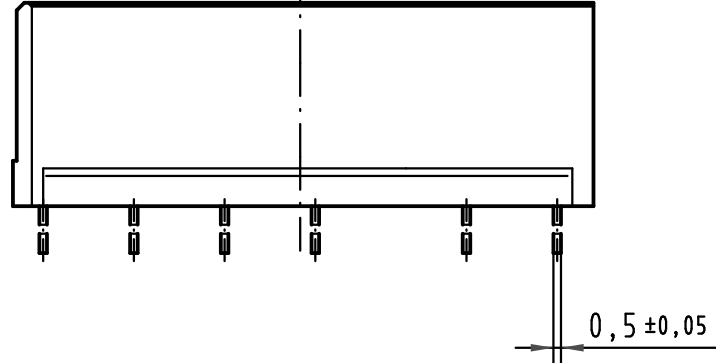
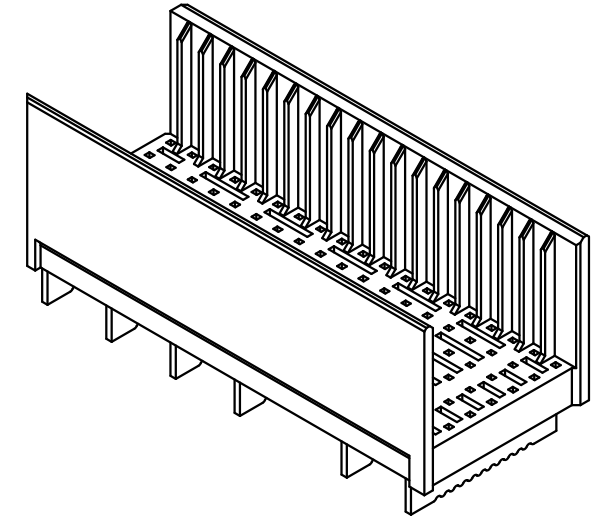
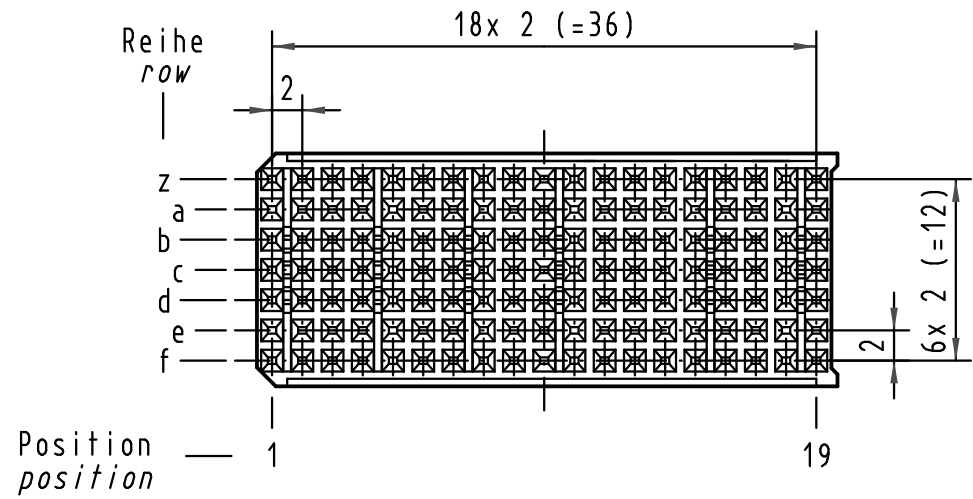


Alle Rechte vorbehalten/ All rights reserved



17 70 000 5004	$4,0 \pm 0,4$	$0,7 \pm 0,05$
17 70 000 5003	$3,2 \pm 0,4$	$1,5 \pm 0,05$
17 70 000 5002	$2,4 \pm 0,4$	$2,3 \pm 0,05$
17 70 000 5001	$1,6 \pm 0,4$	$3,1 \pm 0,05$
Bestell Nr. part-no.	LP-Dicke board thickness [mm]	a [mm]

All Dimensions in mm Original Size DIN A 3			Techn. Character.			Nicht tolerierte Maßel/Free size tolerances IEC 61076-4-101		
				Dat.	Name	Maßstab/Scale <b>2:1</b>	har-bus HM Übergaberahmen Typ P0 (B19) har-bus HM Shroud Type P0 (B 19)	
			Detail.	03.11.99	Wei.			
34650	05.02.08	Hage.	Insp.	03.11.99	Pa.			
27538	18.02.00	HL.	Stand.					
26972	22.11.99	Wei.	HARTING Electronics GmbH & Co. KG				TB 17 70 000 500x	
25705			D-32339 ESPELKAMP					
Mod.	Dat.	Name					Sub.	Blatt/ page

## Данный компонент на территории Российской Федерации

### Вы можете приобрести в компании MosChip.

Для оперативного оформления запроса Вам необходимо перейти по данной ссылке:

<http://moschip.ru/get-element>

Вы можете разместить у нас заказ для любого Вашего проекта, будь то серийное производство или разработка единичного прибора.

В нашем ассортименте представлены ведущие мировые производители активных и пассивных электронных компонентов.

Нашей специализацией является поставка электронной компонентной базы двойного назначения, продукции таких производителей как XILINX, Intel (ex.ALTERA), Vicor, Microchip, Texas Instruments, Analog Devices, Mini-Circuits, Amphenol, Glenair.

Сотрудничество с глобальными дистрибьюторами электронных компонентов, предоставляет возможность заказывать и получать с международных складов практически любой перечень компонентов в оптимальные для Вас сроки.

На всех этапах разработки и производства наши партнеры могут получить квалифицированную поддержку опытных инженеров.

Система менеджмента качества компании отвечает требованиям в соответствии с ГОСТ Р ИСО 9001, ГОСТ РВ 0015-002 и ЭС РД 009

### Офис по работе с юридическими лицами:

105318, г.Москва, ул.Щербаковская д.3, офис 1107, 1118, ДЦ «Щербаковский»

Телефон: +7 495 668-12-70 (многоканальный)

Факс: +7 495 668-12-70 (доб.304)

E-mail: [info@moschip.ru](mailto:info@moschip.ru)

Skype отдела продаж:

moschip.ru

moschip.ru\_4

moschip.ru\_6

moschip.ru\_9