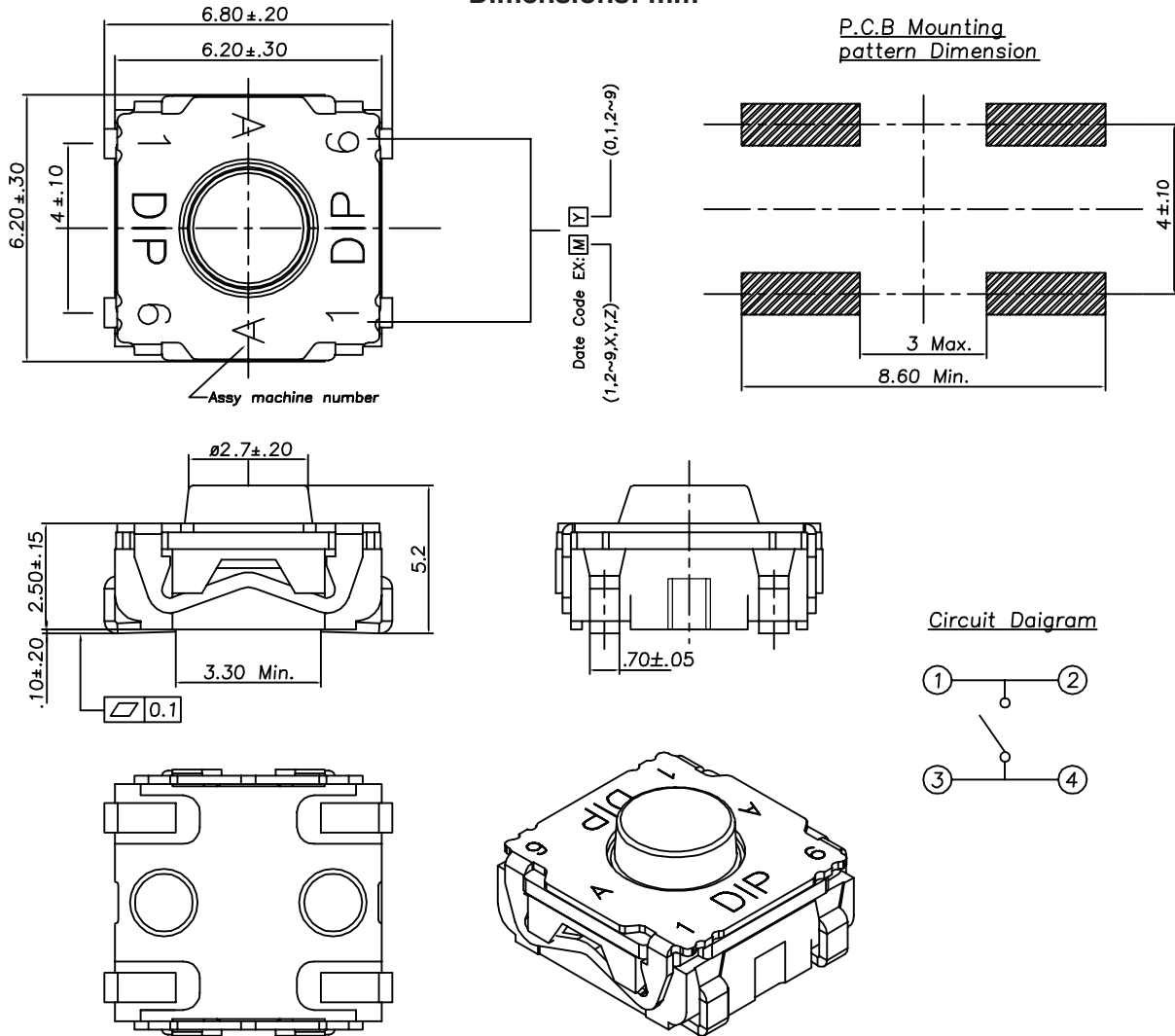


Dimensions: mm



| Mouser Stock No. | Color | Operating Force |
|------------------|--------|-----------------|
| 101-T62NR-EV | Brown | 160gf |
| 101-T62RR-EV | Red | 200gf |
| 101-T62SR-EV | Salmon | 350gf |

Electrical Specifications:

- Rating: 50mA/32VDC Max.
1mA/20mVDC Min.
- Contact Resistance: 100mΩ Max.
- Insulation Resistance: 100VDC 10MΩ 1Min.
- Dielectric Strength: 250VAC 1Min.

Note:

- RoHS Compliant

Tactile Switches

101-T62NR-EV, 101-T62RR-EV, 101-T62SR-EV,



Данный компонент на территории Российской Федерации

Вы можете приобрести в компании MosChip.

Для оперативного оформления запроса Вам необходимо перейти по данной ссылке:

<http://moschip.ru/get-element>

Вы можете разместить у нас заказ для любого Вашего проекта, будь то серийное производство или разработка единичного прибора.

В нашем ассортименте представлены ведущие мировые производители активных и пассивных электронных компонентов.

Нашей специализацией является поставка электронной компонентной базы двойного назначения, продукции таких производителей как XILINX, Intel (ex.ALTERA), Vicor, Microchip, Texas Instruments, Analog Devices, Mini-Circuits, Amphenol, Glenair.

Сотрудничество с глобальными дистрибьюторами электронных компонентов, предоставляет возможность заказывать и получать с международных складов практически любой перечень компонентов в оптимальные для Вас сроки.

На всех этапах разработки и производства наши партнеры могут получить квалифицированную поддержку опытных инженеров.

Система менеджмента качества компании отвечает требованиям в соответствии с ГОСТ Р ИСО 9001, ГОСТ РВ 0015-002 и ЭС РД 009

Офис по работе с юридическими лицами:

105318, г.Москва, ул.Щербаковская д.3, офис 1107, 1118, ДЦ «Щербаковский»

Телефон: +7 495 668-12-70 (многоканальный)

Факс: +7 495 668-12-70 (доб.304)

E-mail: info@moschip.ru

Skype отдела продаж:

moschip.ru

moschip.ru_4

moschip.ru_6

moschip.ru_9