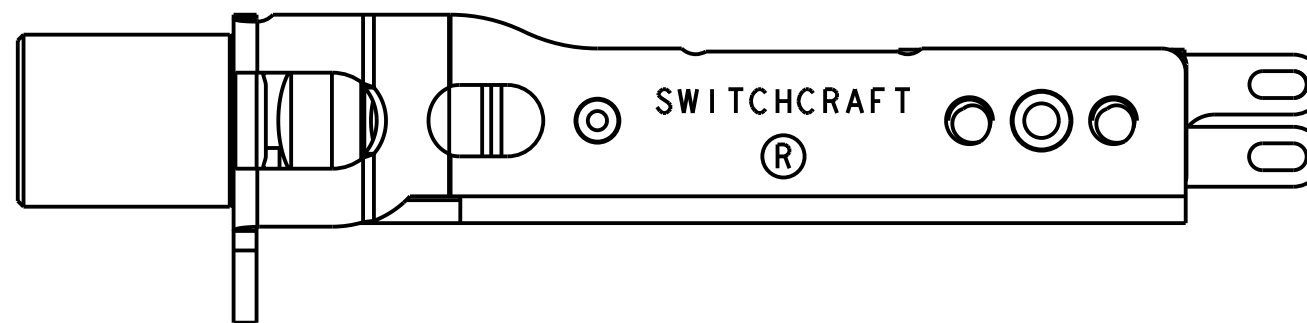
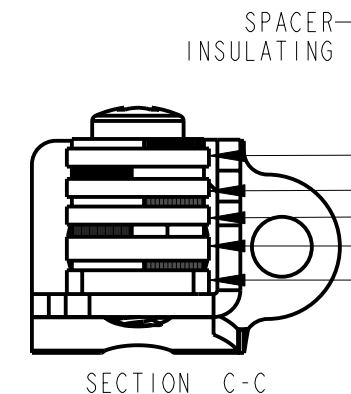
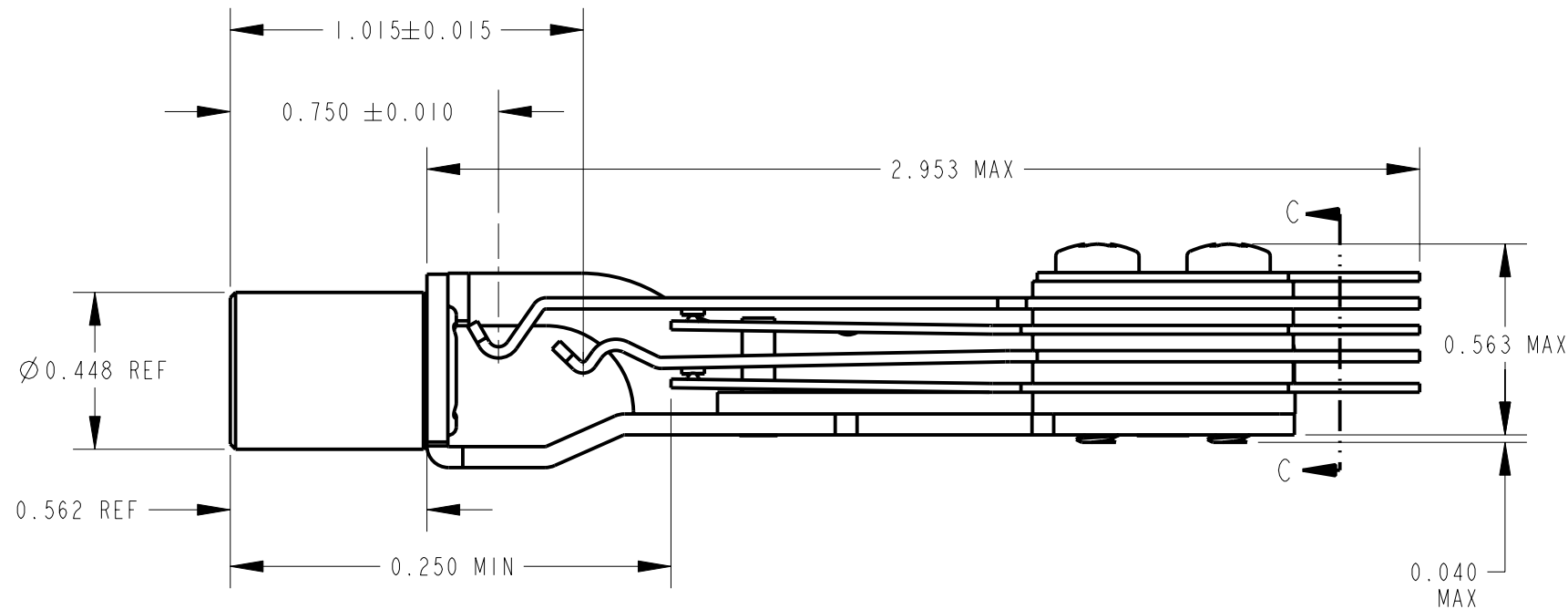
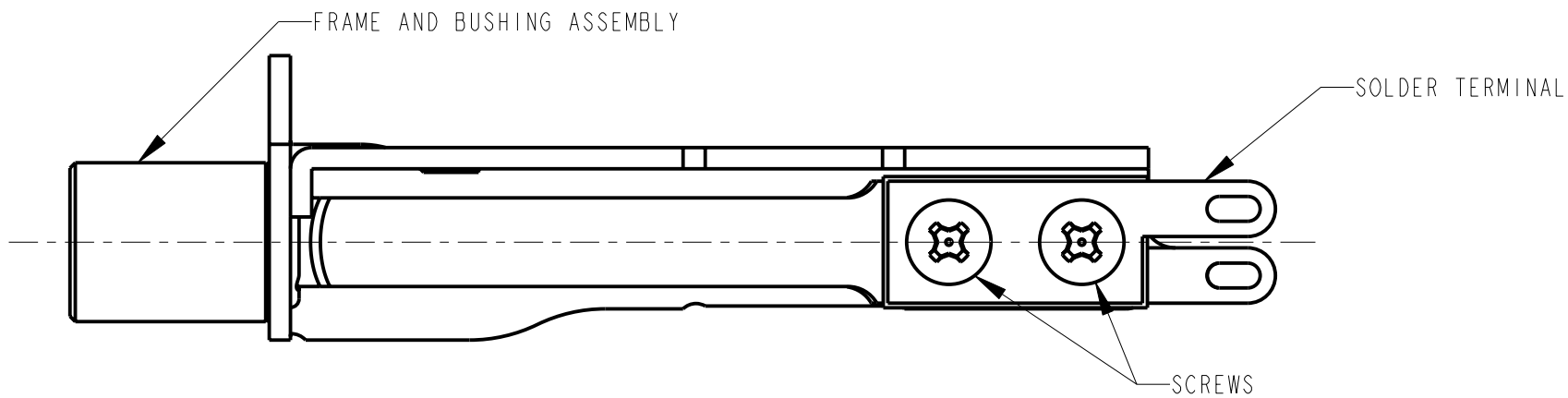
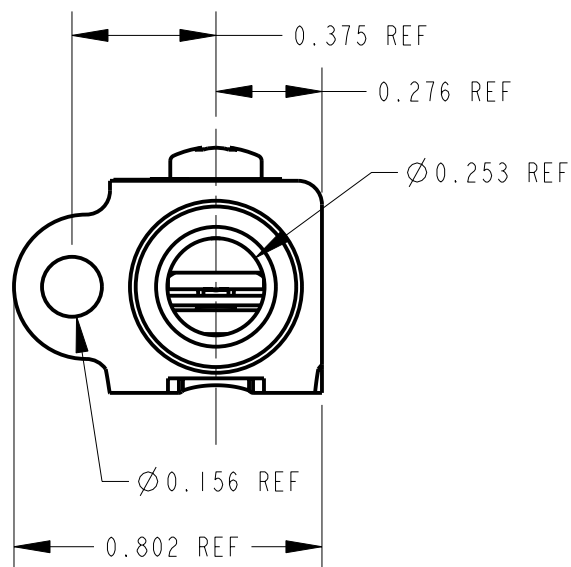


SCALE 1:1



NOTES:

- MATES WITH PJ-051 PLUG.
- MATERIALS:
FRAME - STEEL, NICKEL PLATED
BUSHING - BRASS, NICKEL PLATED
SPRINGS - NICKEL SILVER, SPRING TEMPERED
CONTACTS - WELDED CROSS BAR, PALLADIUM
SPACERS - PHENOLIC, TYPE PBE-P
LIFTER/SPACER - THERMOPLASTIC
TERMINALS - HOT TIN DIPPED, LEAD FREE SOLDER
SCREWS - STEEL, NICKEL PLATED
- THIS PRODUCT IS RoHS COMPLIANT.
(NOT MILITARY APPROVED)

CUSTOMER DRAWING

					★ STAR SYMBOL DENOTES CRITICAL DIMENSION	THIS DRAWING DESCRIBES A DESIGN CONSIDERED PROPRIETARY IN NATURE, DEVELOPED AND MANUFACTURED BY SWITCHCRAFT INC. AND IS RELEASED ON A CONFIDENTIAL BASIS FOR IDENTIFICATION PURPOSES ONLY.					
					UNLESS OTHERWISE SPECIFIED	SIZE	WIDTH	MULT	LBS/M	TEMPER	
					1. ALL DIMENSIONS IN INCHES - TWO PLACE DECIMALS ±0.01 - THREE PLACE DECIMALS ±0.005 - ANGLES ±1° - ALL DIA. CONCENTRIC WITHIN 0.005 T.I.R.	FINISH		MATERIAL			
					2. FEATURES ON THE SAME CENTERLINE MUST BE ALIGNED WITHIN ±0.002	SPEC No.		SPEC No.			
					3. REMOVE ALL BURRS	FIRST USED ON M641/3-2		SCALE 2:1		Switchcraft®	
B	26449	9-16-09	TO	TJK	DATE DRAWN	BY	CHKD	APVD	SHEET OF		
A	25269	1-26-06	TO	TJK	30-Aug-10	TO	TO 8-30-10	TJK 9-5-10	PART No. REV		
REV	ECO NUMBER	DATE	BY	APVD	DO NOT SCALE DRAWING					MT334BX B	
REVISIONS											

Данный компонент на территории Российской Федерации

Вы можете приобрести в компании MosChip.

Для оперативного оформления запроса Вам необходимо перейти по данной ссылке:

<http://moschip.ru/get-element>

Вы можете разместить у нас заказ для любого Вашего проекта, будь то серийное производство или разработка единичного прибора.

В нашем ассортименте представлены ведущие мировые производители активных и пассивных электронных компонентов.

Нашей специализацией является поставка электронной компонентной базы двойного назначения, продукции таких производителей как XILINX, Intel (ex.ALTERA), Vicor, Microchip, Texas Instruments, Analog Devices, Mini-Circuits, Amphenol, Glenair.

Сотрудничество с глобальными дистрибьюторами электронных компонентов, предоставляет возможность заказывать и получать с международных складов практически любой перечень компонентов в оптимальные для Вас сроки.

На всех этапах разработки и производства наши партнеры могут получить квалифицированную поддержку опытных инженеров.

Система менеджмента качества компании отвечает требованиям в соответствии с ГОСТ Р ИСО 9001, ГОСТ РВ 0015-002 и ЭС РД 009

Офис по работе с юридическими лицами:

105318, г.Москва, ул.Щербаковская д.3, офис 1107, 1118, ДЦ «Щербаковский»

Телефон: +7 495 668-12-70 (многоканальный)

Факс: +7 495 668-12-70 (доб.304)

E-mail: info@moschip.ru

Skype отдела продаж:

moschip.ru

moschip.ru_4

moschip.ru_6

moschip.ru_9