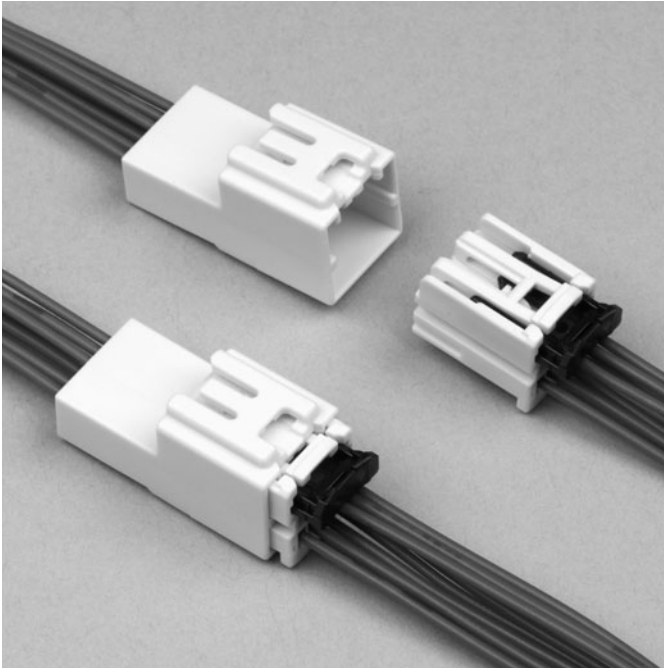
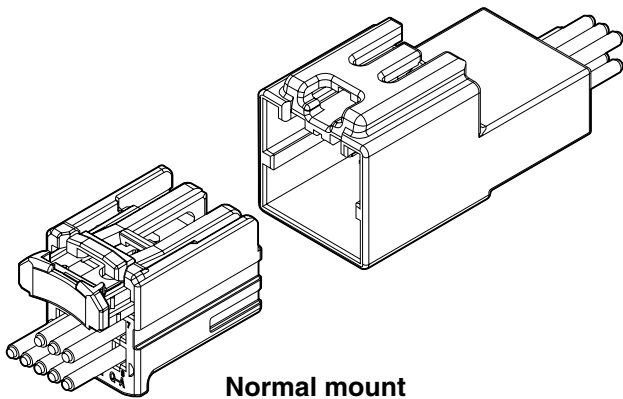


HIC CONNECTOR

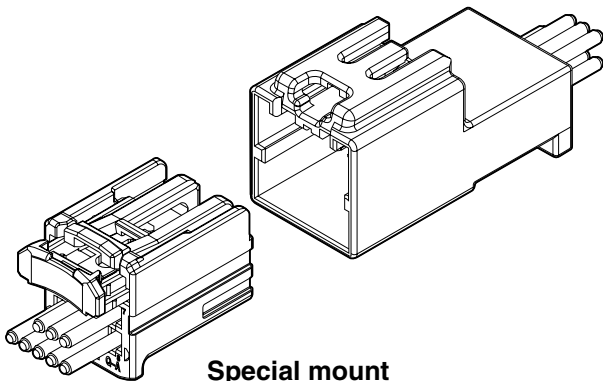
Wire-to-wire



This wire-to-wire connector for air-bag has CPA, which allows locking the connector, incomplete mating detection and release of short-circuit at the same time.



Normal mount



Special mount

Features

● **4 types are available, it enables to select with various specifications to automobile.**

Normal mount, with short terminal
Normal mount, without short terminal
Special mount, with short terminal
Special mount, without short terminal

● **Incomplete mating detection mechanism**

Mis-insertion and insertion error at the assembly line can detect with a CPA housing.

● **Terminal construction**

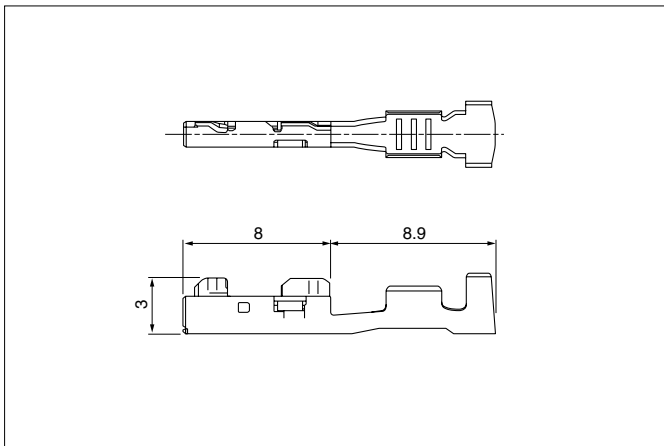
It is designed to prevent the deformation of the contact part when processing wire harness by protecting the contact part of each terminal with a box.

Specifications

- Current rating: 5A AC, DC (0.5mm², Single circuit)
- Voltage rating: 14V AC, DC
- Temperature range: -40°C to +100°C
(including temperature rise in applying electrical current)
- Contact resistance:
 - Female terminal; Initial value/8mΩ max.
After environmental testing/16mΩ max.
 - Short terminal; Initial value/50mΩ max.
After environmental testing/100mΩ max.
- Insulation resistance: 100MΩ min.
- Withstanding voltage: 1,000V AC/minute
- Applicable wire: AVSS
0.3mm² to 0.5mm²

* Compliant with ELV/RoHS.
* Contact JST for details.

Female terminal

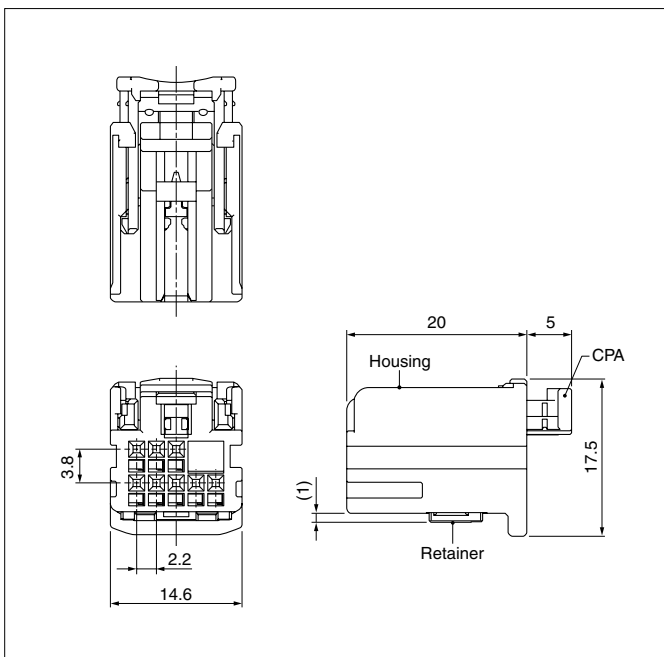


Model No.	Applicable wire range		Q'ty/reel
	Conductor (mm ²)	Insulation O.D. (mm)	
SNAC3-A021GF-M0.64-1	0.3 to 0.5	1.4 to 1.8	5,000

Material and Finish

Copper alloy, nickel-undercoated, Male contact area: gold-plated

Female connector

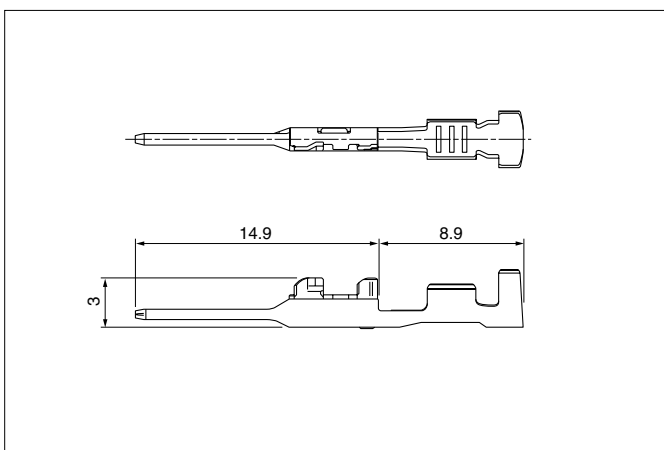


Circuits	Model No.	Q'ty/box
8	08HIC-R-1A	720

Material

Housing: PBT, yellow
Retainer: PBT, black
CPA housing: PBT, black

Male terminal



Model No.	Applicable wire range		Q'ty/reel
	Conductor (mm ²)	Insulation O.D. (mm)	
SNAC3W-A021GF-0.64	0.3 to 0.5	1.4 to 1.8	7,000

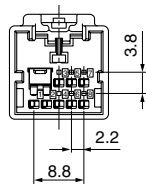
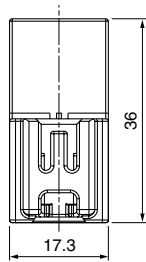
Material and Finish

Brass, nickel-undercoated, Female contact area; gold-plated,
Short terminal contact area; gold-plated

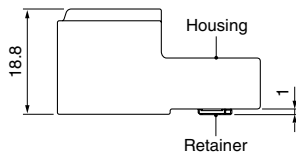
HIC CONNECTOR

Male connector

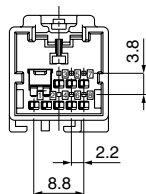
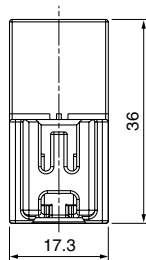
• Normal mount



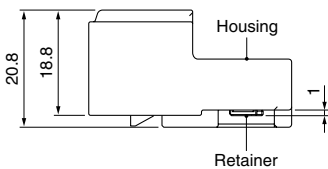
Model No.	
08HIC-P-1A	08HIC-P-1B
With short terminal	Without short terminal



• Special mount



Model No.	
08HIC-P-2A	08HIC-P-2B
With short terminal	Without short terminal



Circuits	Model No.	Q'ty/box
8	08HIC-P-1A	560
	08HIC-P-1B	
	08HIC-P-2A	
	08HIC-P-2B	

Material and Finish

Housing: PBT, yellow
 Retainer: PBT, black
 Short terminal: Copper alloy, nickel-undercoated,
 Contact area; gold-plated

Crimping machine, Applicator

Strip terminal	Crimping machine	Crimp applicator MKS-L	
		Dies	Crimp applicator with dies
SNAC3-A021GF-M0.64-1	AP-K2N	MK/SNAC3-A021-064	APLMK SNAC3-A021-064
SNAC3W-A021GF-0.64		MK/SNAC3W-A021-064	APLMK SNAC3W-A021-064

Note: When crimping operation is conducted using an applicator and die set other than the above, JST cannot guarantee the performance of the terminal.

Mouser Electronics

Authorized Distributor

Click to View Pricing, Inventory, Delivery & Lifecycle Information:

JST:

[SNAC3W-A021GF-0.64](#) [08HIC-R-1A](#) [SNAC3-A021GF-M0.64-1 \(LF\)\(SN\)](#) [08HIC-P-1B](#) [08HIC-P-1A](#) [08HIC-P-2B](#)
[08HIC-P-2A](#)

Данный компонент на территории Российской Федерации

Вы можете приобрести в компании MosChip.

Для оперативного оформления запроса Вам необходимо перейти по данной ссылке:

<http://moschip.ru/get-element>

Вы можете разместить у нас заказ для любого Вашего проекта, будь то серийное производство или разработка единичного прибора.

В нашем ассортименте представлены ведущие мировые производители активных и пассивных электронных компонентов.

Нашей специализацией является поставка электронной компонентной базы двойного назначения, продукции таких производителей как XILINX, Intel (ex.ALTERA), Vicor, Microchip, Texas Instruments, Analog Devices, Mini-Circuits, Amphenol, Glenair.

Сотрудничество с глобальными дистрибьюторами электронных компонентов, предоставляет возможность заказывать и получать с международных складов практически любой перечень компонентов в оптимальные для Вас сроки.

На всех этапах разработки и производства наши партнеры могут получить квалифицированную поддержку опытных инженеров.

Система менеджмента качества компании отвечает требованиям в соответствии с ГОСТ Р ИСО 9001, ГОСТ РВ 0015-002 и ЭС РД 009

Офис по работе с юридическими лицами:

105318, г.Москва, ул.Щербаковская д.3, офис 1107, 1118, ДЦ «Щербаковский»

Телефон: +7 495 668-12-70 (многоканальный)

Факс: +7 495 668-12-70 (доб.304)

E-mail: info@moschip.ru

Skype отдела продаж:

moschip.ru

moschip.ru_4

moschip.ru_6

moschip.ru_9