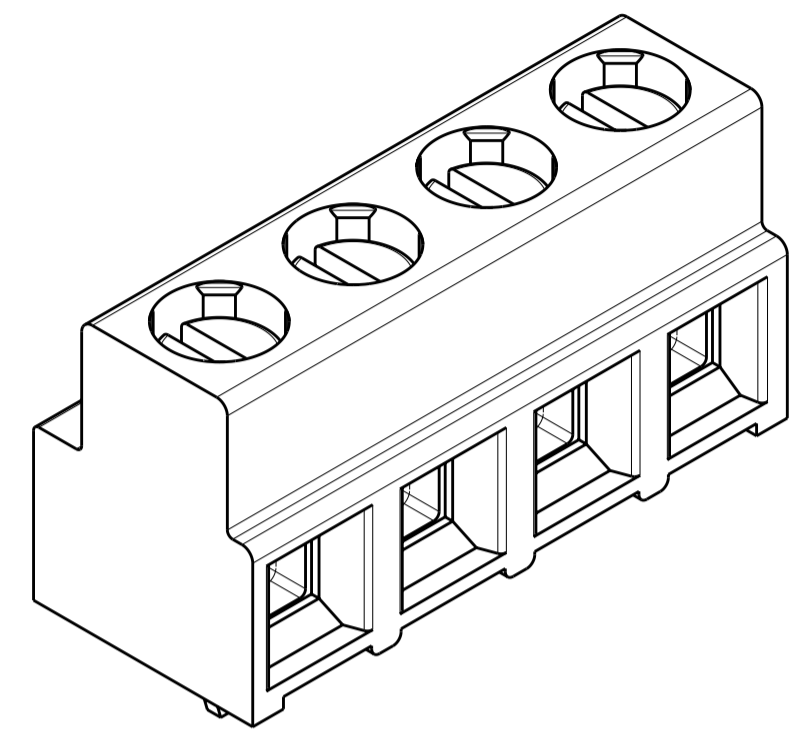
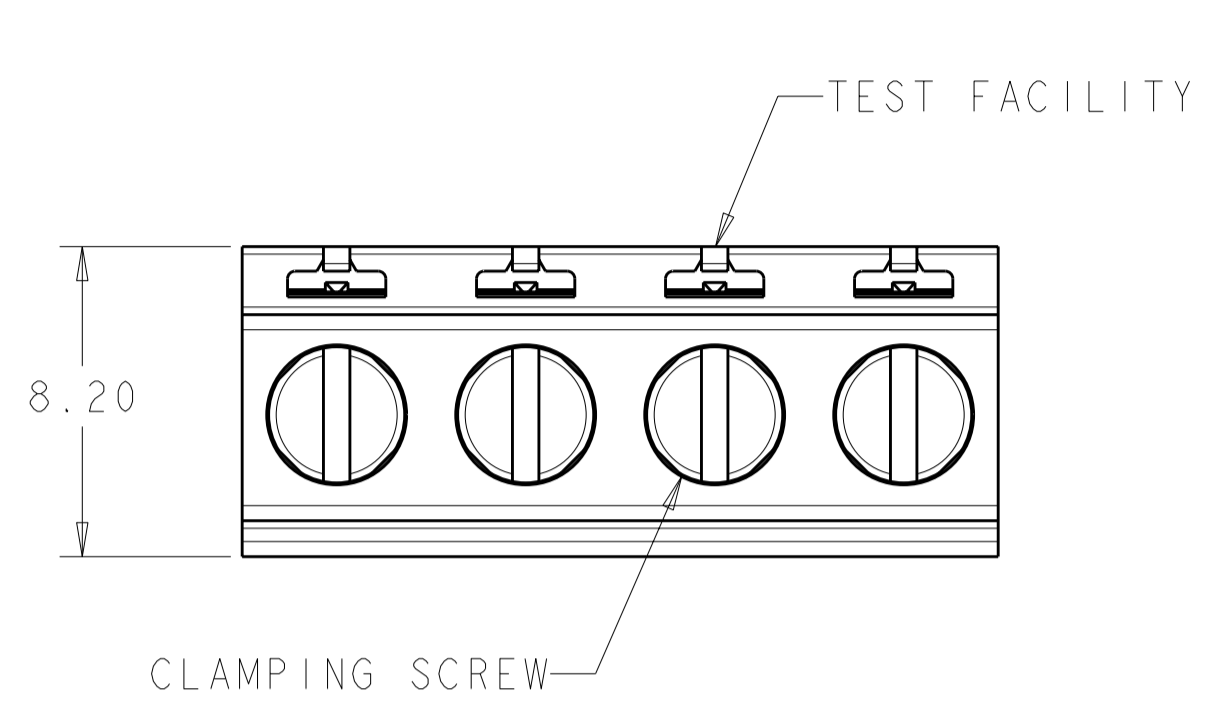
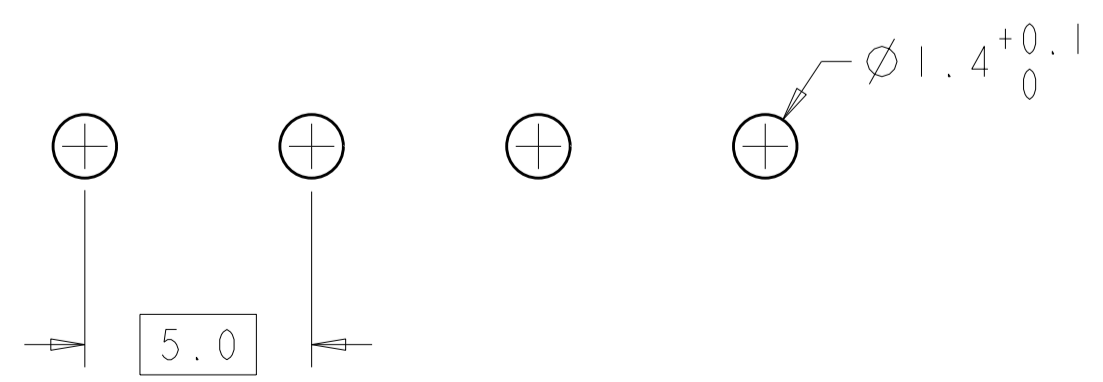
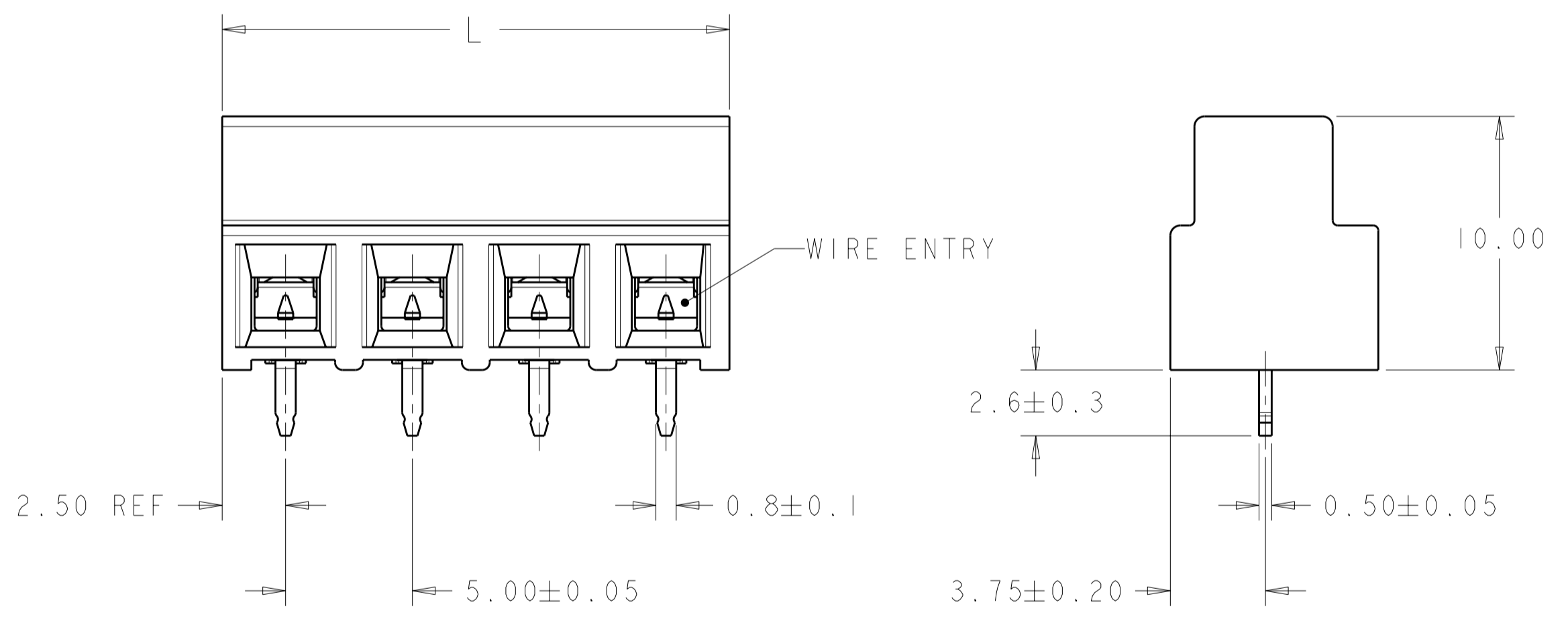


THIS DRAWING IS UNPUBLISHED. RELEASED FOR PUBLICATION 20
 © COPYRIGHT 20 ALL RIGHTS RESERVED.

| LOC | | DIST | | REVISIONS | | | |
|-----|-----|-------------|---------------------------|-----------|------|----|--|
| P | LTR | DESCRIPTION | DATE | DWN | APVD | | |
| FT | 0 | B4 | REVISED PER ECO-11-010110 | 17MAY2011 | HMR | CR | |



1776895-4 AS SHOWN



RECOMMENDED PC BOARD LAYOUT

- 1. MATERIAL AND FINISH
 HOUSING: HIGH TEMPERATURE POLYAMIDE, UL 94V-0 RATED,
 COLOR: BLACK
 CLAMP: BRASS, NICKEL PLATED.
 TERMINAL: BRASS, TIN PLATED.
 CLAMPING SCREW: M3, BRASS, NICKEL PLATED.
- 2. END-TO-END STACKABLE WITHOUT LOSS OF CENTERLINE SPACING.
- 3. WIRE SIZE RANGE: 16-30 AWG, SOLID OR STRANDED.
- 4. TAPE AND REEL PACKAGED.
- 5. 24mm KAPTON DOT APPLIED TO PART

DRAWING IS RESTRICTED TO UTEC

| PRELIMINARY | MATERIAL | THICKNESS | WIDTH | LENGTH |
|-------------|-----------------|-----------|------------|-------------|
| | PLASTIC | 40.0 | 8 | 2-1776895-8 |
| 5 | CORUGATED PAPER | 40.0 | 8 | 1-1776895-8 |
| | CORUGATED PAPER | 40.0 | 8 | 1776895-8 |
| | CORUGATED PAPER | 35.0 | 7 | 19776895-7 |
| | CORUGATED PAPER | 20.0 | 4 | 1776895-4 |
| | CORUGATED PAPER | 15.0 | 3 | 1776895-3 |
| | REEL MATERIAL | A | NO OF POSN | PART NUMBER |

| | | | | |
|--|--|---------------------------|--|----------------------|
| THIS DRAWING IS A CONTROLLED DOCUMENT. | | DWN S. WELDON 06OCT2006 | STE TE Connectivity | |
| DIMENSIONS: mm | | CHK C. RICHARD 06OCT2006 | | |
| TOLERANCES UNLESS OTHERWISE SPECIFIED: | | APVD C. RICHARD 06OCT2006 | NAME TERMINAL BLOCK ASSEMBLY, PCB MOUNT, STACKING, SIDE WIRE ENTRY, WITH INTERLOCK, 5.00mm PITCH | |
| 0 PLC ±.2 | | PRODUCT SPEC | SIZE A2 | |
| 1 PLC ±.15 | | APPLICATION SPEC | CAGE CODE 00779 | DRAWING NO C-1776895 |
| 2 PLC ±0.000 | | WEIGHT | RESTRICTED TO | |
| 3 PLC ±0.000 | | CUSTOMER DRAWING | SCALE 5:1 | SHEET 1 OF 1 |
| 4 PLC ANGLES ±2° | | | | REV B4 |
| FINISH | | | | |

Данный компонент на территории Российской Федерации

Вы можете приобрести в компании MosChip.

Для оперативного оформления запроса Вам необходимо перейти по данной ссылке:

<http://moschip.ru/get-element>

Вы можете разместить у нас заказ для любого Вашего проекта, будь то серийное производство или разработка единичного прибора.

В нашем ассортименте представлены ведущие мировые производители активных и пассивных электронных компонентов.

Нашей специализацией является поставка электронной компонентной базы двойного назначения, продукции таких производителей как XILINX, Intel (ex.ALTERA), Vicor, Microchip, Texas Instruments, Analog Devices, Mini-Circuits, Amphenol, Glenair.

Сотрудничество с глобальными дистрибьюторами электронных компонентов, предоставляет возможность заказывать и получать с международных складов практически любой перечень компонентов в оптимальные для Вас сроки.

На всех этапах разработки и производства наши партнеры могут получить квалифицированную поддержку опытных инженеров.

Система менеджмента качества компании отвечает требованиям в соответствии с ГОСТ Р ИСО 9001, ГОСТ РВ 0015-002 и ЭС РД 009

Офис по работе с юридическими лицами:

105318, г.Москва, ул.Щербаковская д.3, офис 1107, 1118, ДЦ «Щербаковский»

Телефон: +7 495 668-12-70 (многоканальный)

Факс: +7 495 668-12-70 (доб.304)

E-mail: info@moschip.ru

Skype отдела продаж:

moschip.ru

moschip.ru_4

moschip.ru_6

moschip.ru_9